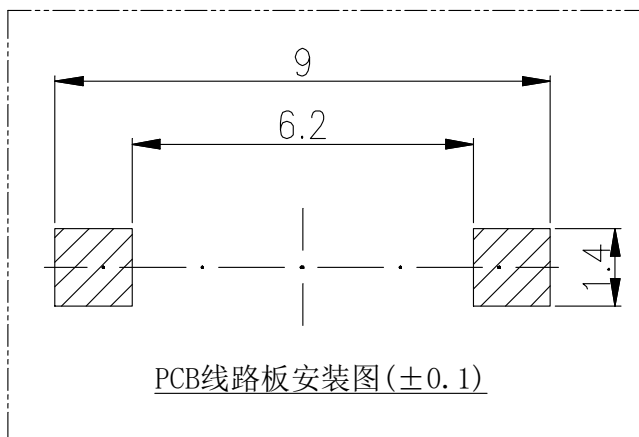
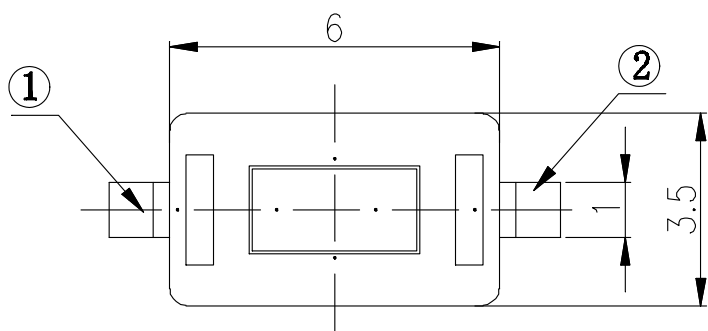
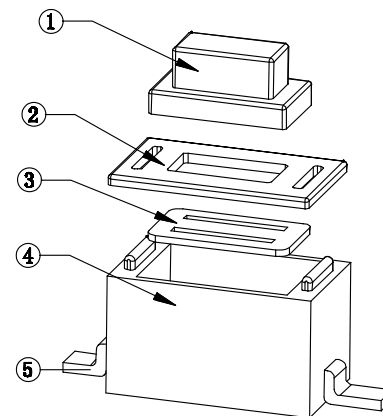


电路图

技术参数:

1. 做用温度:  $-25\sim+85^{\circ}\text{C}$ ;
2. 额定负荷: DC 12V 50mA;
3. 接触电阻:  $\leq 50\text{m}\Omega$ ;
4. 绝缘电阻:  $\geq 100\text{M}\Omega$ ;
5. 耐压: AC250V (50Hz)/min;
6. 动作力:  $260\pm 50\text{g}$ ;
7. 使用寿命: 50000次;



PCB线路板安装图( $\pm 0.1$ )

| Part NO.         | H 高度 |
|------------------|------|
| TC-3602-4.3-260G | 4.3  |
| TC-3602-5.0-260G | 5.0  |
| TC-3602-6.0-260G | 6.0  |
| TC-3602-7.0-260G | 7.0  |
| TC-3602-8.0-260G | 8.0  |

| 序号 | 名称 | 数量 | 材料             | 镀层/颜色 | 备件 |
|----|----|----|----------------|-------|----|
| 5  | 嵌件 | 1  | H62Y 黄铜 T=0.30 | Ag    |    |
| 4  | 底座 | 1  | PPA            | 黑     |    |
| 3  | 簧片 | 1  | 不锈钢            |       |    |
| 2  | 盖板 | 1  | 冷轧钢带           | Cu/Sn |    |
| 1  | 按钮 | 1  | PPA            | 黑     |    |

| 序号 No. | 变更内容<br>MODIFY CONTENT | 日期<br>MODIFY DATE | GENERAL TOLERANCE       | 制图<br>DRAWING    |
|--------|------------------------|-------------------|-------------------------|------------------|
| 1      | 初版发行                   |                   | DIM TOL                 | 审核<br>CHECK      |
|        |                        |                   | X.X $\pm 0.30$          | 批准<br>APPROVAL   |
|        |                        |                   | X.XX $\pm 0.20$         | 比例<br>SCALE      |
|        |                        |                   | X.XXX $\pm 0.10$        | 投影<br>Projection |
|        |                        |                   | Angle $\pm 3.0^{\circ}$ |                  |

深圳市华灿天禄电子有限公司  
ShenzhenhuaciantianluELECTRONICS CO.,LTD

|                  |                   |             |     |
|------------------|-------------------|-------------|-----|
| 产品名称<br>TITLE    | 轻触开关 (SMT 3x6mm)  | 版本<br>REV.  | A   |
| 产品料号<br>PART NO. | TC-3602-NH-260G-B | 单位<br>UNITS | mm  |
| 材料<br>MATERIAL   |                   | 页次<br>SHEET | 1/1 |