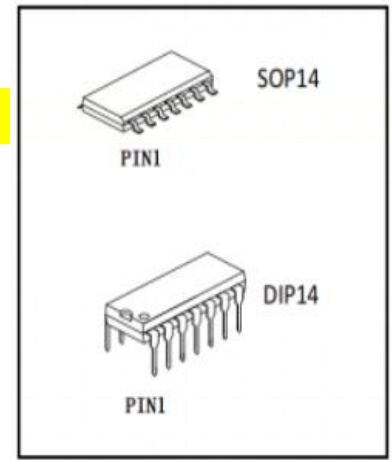


概述

LM339 是一块四比较器集成电路，主要应用于消费类和工业类电子产品中，进行电平检波和低电平探测。采用 DIP14、SOP14 封装形式。

特点

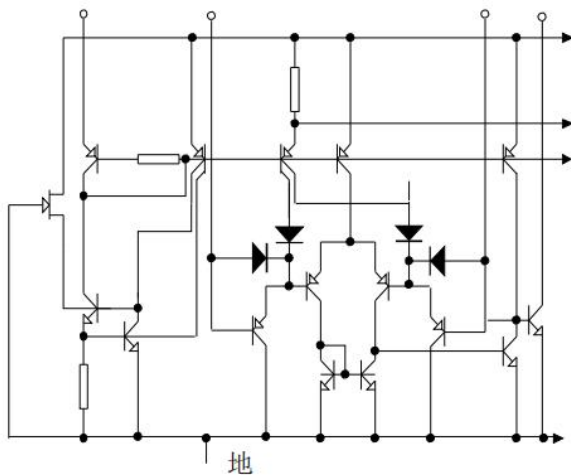
- 单电源或双电源工作
- 输入偏置电流低：25nA(典型)
- 输入失调电流低：5.0nA(典型)
- 输出饱和电压低：130mV
- 可与 TTL 及 CMOS 兼容



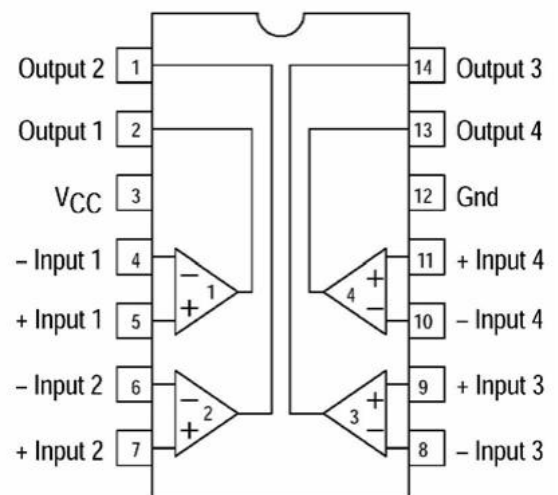
订购信息

产品型号	封装	丝印	包装	包装数量
XBLW LM339N	DIP-14	LM339N	管装	1000只/盒
XBLW LM339DTR	SOP-14	LM339	编带	2500只/盘

内部电路图



管脚排列图



引脚端功能符号

引出端序号	功能	符号	引出端序号	功能	符号
1	输出 2	OUT2	8	反相输入 3	IN3 (-)
2	输出 1	OUT1	9	正相输入 3	IN3 (+)
3	电源	Vcc	10	反相输入 4	IN4 (-)
4	反相输入 1	IN1 (-)	11	正相输入 4	IN4 (+)
5	正相输入 1	IN1 (+)	12	地	GND
6	反相输入 2	IN2 (-)	13	输出 4	OUT4
7	正相输入 2	IN2 (+)	14	输出 3	OUT3

极限参数 (绝对最大额定值, 若无其它规定, Tamb=25°C)

参数	符号	数值	单位
电源电压	Vcc	36 或±18	V
输入差分电压范围	VIDR	36	V
输入共模电压范围	VICMR	-0.3~Vcc	V
输出电流	ISC	50	mA
功耗(*)	PD	1.0	W
工作环境温度	Tamb	0~70	°C
贮存温度	Tstg	-65~150	°C

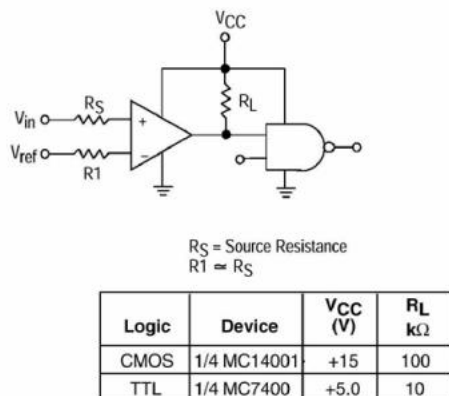
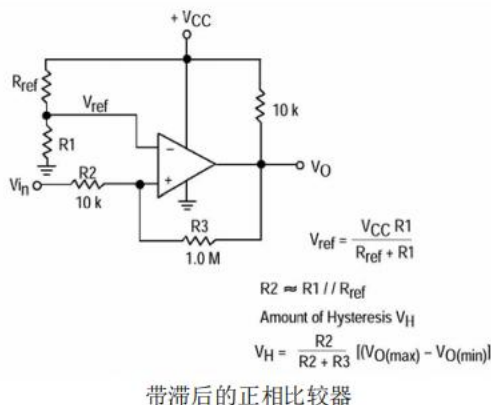
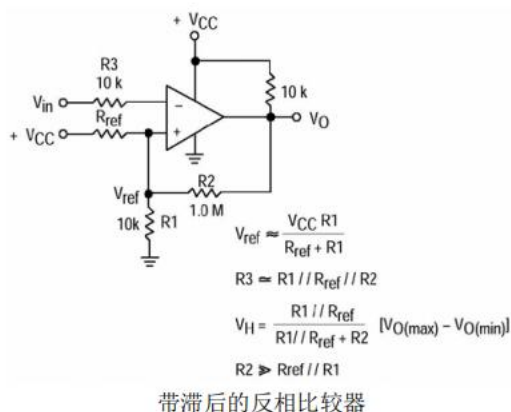
注(*): 在 25°C 以上使用时, 每升高 1°C, 功耗减少 8mW。

电特性 (若无其它规定, Vcc=5V, Tamb=25°C)

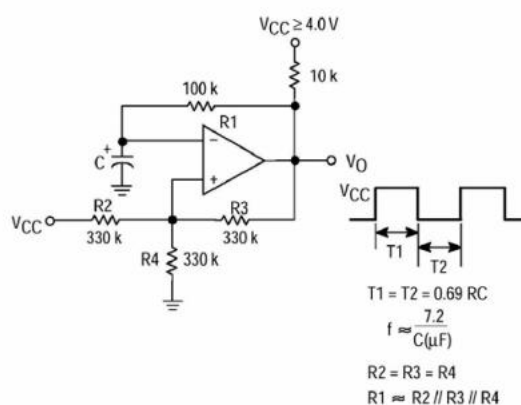
特性	测试条件	符号	规范值			单位
			最小	典型	最大	
输入失调电压		V _{IO}		±2.0	±5.0	mV
	0°C ≤ Ta ≤ 70°C				±9.0	
输入失调电流		I _{IO}		±5.0	±50	nA
	0°C ≤ Ta ≤ 70°C				±150	
输入偏置电流		I _{IB}		25	250	nA
	0°C ≤ Ta ≤ 70°C				400	
输入共模电压范围		V _{ICR}	0		Vcc-1.5	V
	0°C ≤ Ta ≤ 70°C		0		Vcc-2.0	
电源电流	R _L =∞	I _{CC}		0.8	2.0	mA
	R _L =∞, Vcc=30V			1.0	2.5	
电压增益	R _L > 15K, Vcc=15V	G _v	50	200		V/mV
大信号响应时间	V _{IN} =TTL 逻辑摆幅, V _{REF} =1.4V, V _{RL} =5.0V, R _L =5.1K	t _{RES}		300		ns
响应时间	V _{RL} =5.0V, R _L =5.1K	t _{RES}		1.3		ns
输入差分电压		V _{ID}			Vcc	V

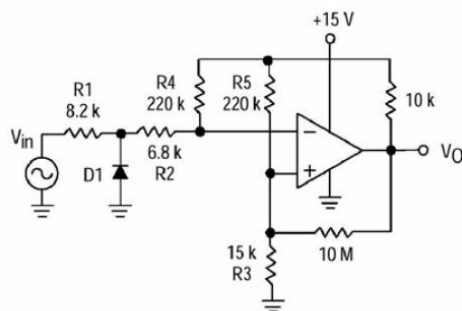
特性	测试条件	符号	规范值			单位
			最小	典型	最大	
输出陷电流	$V_{IN(-)} > 1.0V, V_{IN(+)} = 0V, V_O \leq 1.5V$	I_{SINK}	6.0	16		mA
输出饱和电压	$V_{IN(-)} > 1.0V, V_{IN(+)} = 0V, I_{SINK} \leq 4.0mA$	V_{SAT}		130	400	mV
	$V_{IN(-)} > 1.0V, V_{IN(+)} = 0V, I_{SINK} \leq 4.0mA$ $0^\circ C \leq T_a \leq 70^\circ C$				700	
输出漏电流	$V_{IN(+)} > 1.0V, V_{IN(-)} = 0V, V_O = 5.0V$	I_{OL}		0.1		nA
	$V_{IN(+)} > 1.0V, V_{IN(-)} = 0V, V_O = 30V$ $0^\circ C \leq T_a \leq 70^\circ C$				1000	

应用图



逻辑驱动器





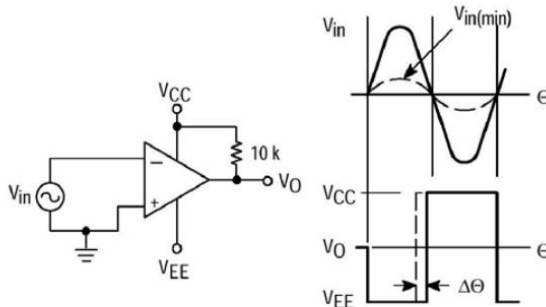
D1 prevents input from going negative by more than 0.6 V.

$$R1 + R2 = R3$$

$$R3 \leq \frac{R5}{10} \text{ for small error in zero crossing}$$

过零检波器 (单电源应用)

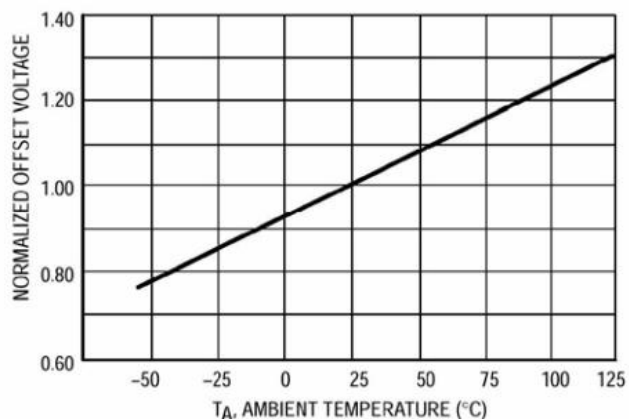
$V_{in(min)} = 0.4 \text{ V peak for } 1\% \text{ phase distortion } (\Delta\theta)$.



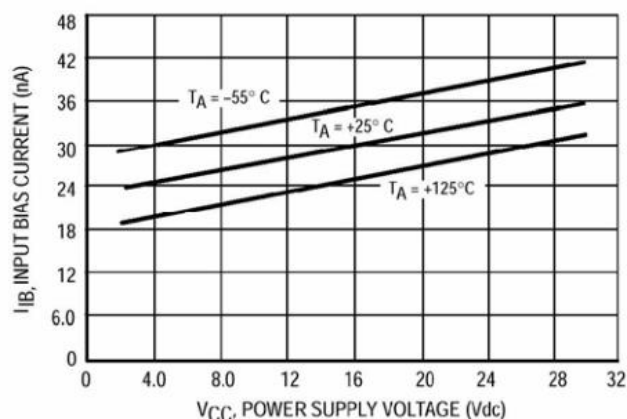
过零检波器 (双电源应用)

特性曲线

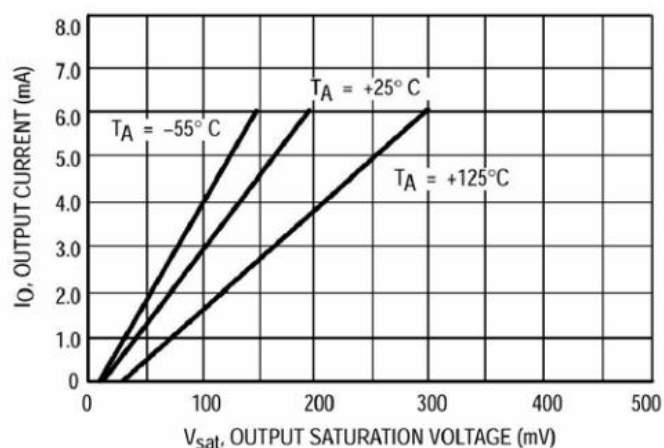
正常输入失调电压



输入偏置电流

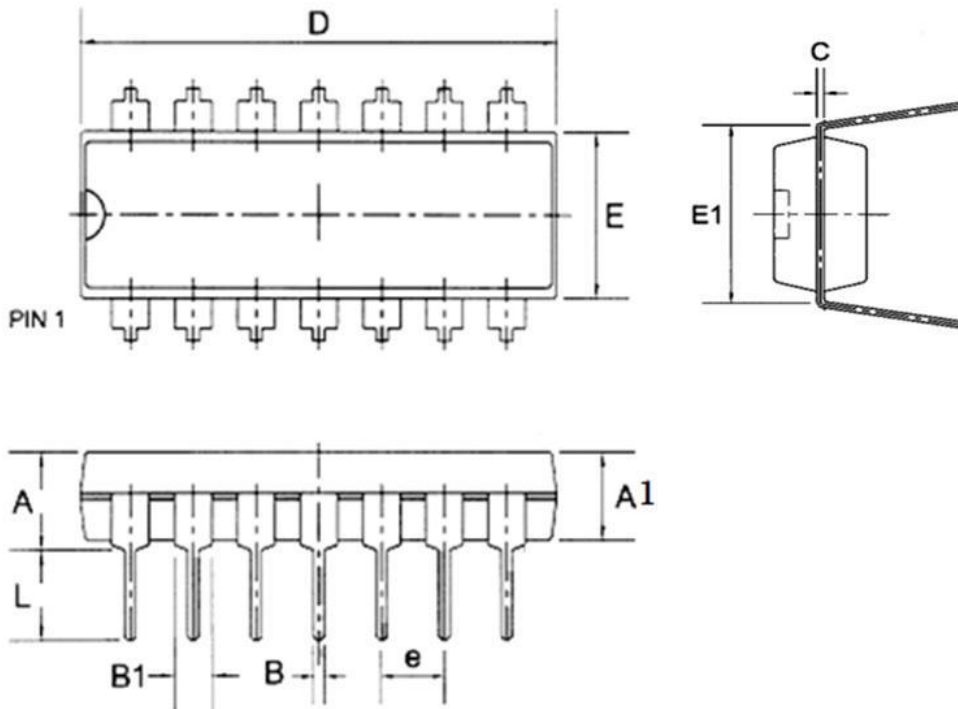


输出陷电流与输出饱和电压



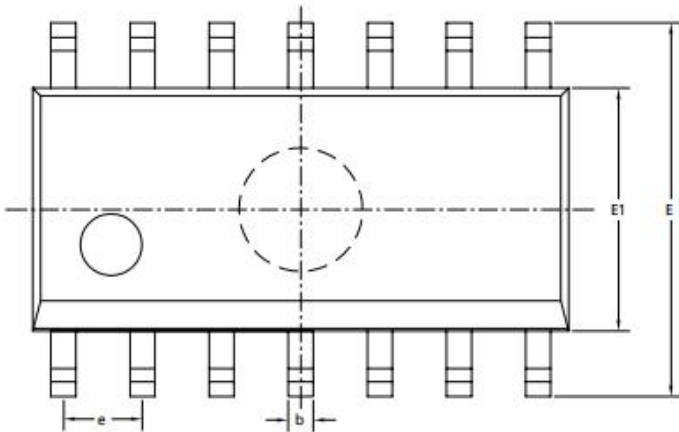
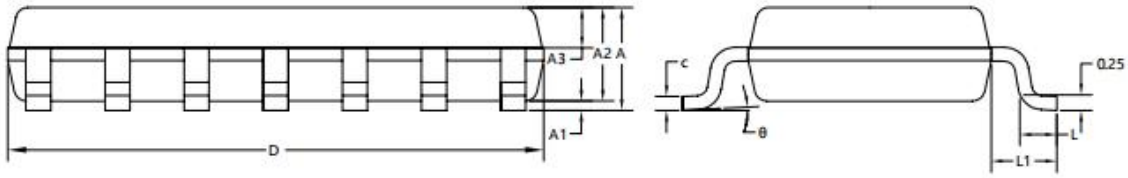
封装尺寸与外形图

DIP14



Symbol	Dimensions in Millimeters		
	Min	Nom	Max
A	--	--	4.31
A1	3.15	3.30	3.65
B	--	0.46	--
B1	--	1.60	--
C	--	0.25	--
D	19.00	19.30	19.60
E	6.20	6.40	6.60
E1	--	7.60	--
e	--	2.54	--
L	3.00	3.35	3.60

SOP14



SYMBOL	MILLIMETER		
	MIN	NOM	MAX
A	1.50	1.60	1.70
A1	0.10	0.15	0.25
A2	1.40	1.45	1.50
A3	0.60	0.65	0.70
b	0.35	0.40	0.45
c	0.15	0.20	0.25
D	8.50	8.60	8.70
E	5.80	6.00	6.20
E1	3.85	3.90	3.95
e	1.27BSC		
L	0.50	0.60	0.70
L1	1.05REF		
θ	0°	4°	8°

声明

- ❖ 深圳芯伯乐电子有限公司保留产品说明书的更改权，恕不另行通知！客户在下单前，需确认获取的资料是否为最新版本，并验证相关信息的完整性。
- ❖ 任何半导体产品在特定的条件下都有失效或发生故障的可能，买方有责任在使用深圳芯伯乐电子有限公司产品进行系统设计和整机制造时遵守安全标准，并采取相应的安全措施，以避免潜在失败风险可能造成人身伤害或财产损失情况的发生！
- ❖ 产品性能提升永无止境，深圳芯伯乐电子有限公司将竭诚为客户提供性能更佳、质量更优的集成电路产品。