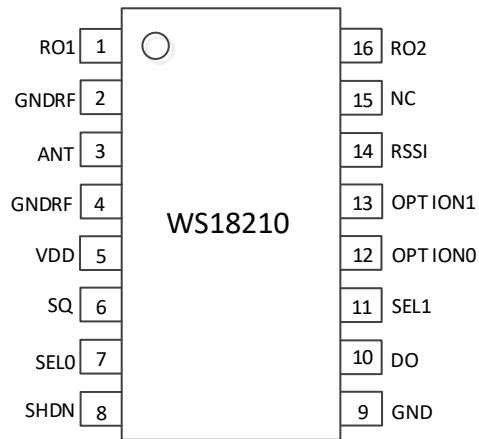


1、特性

- -115dBm接收灵敏度，1Kbps下，BER小于1%
- 具有镜像抑制混频器
- 接收频率范围为300~450MHz
- 快速的启动时间，典型值为1.5ms
- 较宽的工作电压，范围为DC 1.8V~5.5V
- 功耗为：5.38mA/3.3V @433.92MHz；4.58mA/3.3V @315MHz
- 模拟RSSI 输出
- 内部集成中频滤波器
- 很好的选择性与噪声抑制
- 很少的外部器件
- SOP16封装

2、引脚描述



16 引脚 SSOP	引脚名字	引脚功能
1	RO1	晶振输入脚
2	GNDRF	射频地
3	ANT	射频信号从天线输入，内部 AC 耦合。推荐使用一个电感到地的匹配网络来提高 ESD 保护
4	GNDRF	射频地
5	VDD	电源，DC 2~5.5V

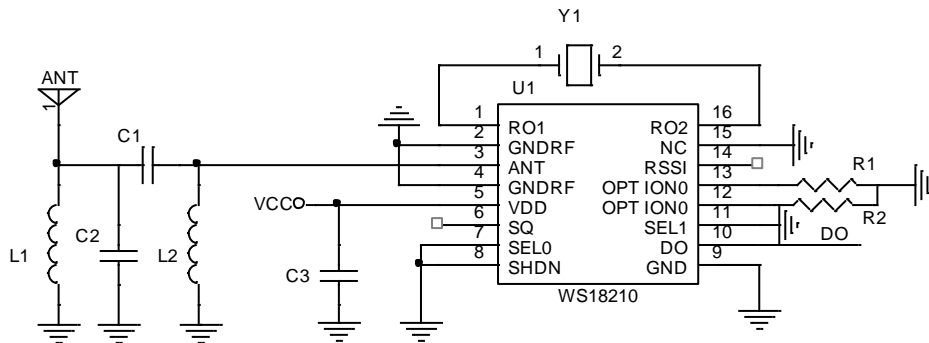
6	SQ	静噪控制逻辑，接地为打开静噪，悬空为关闭静噪功能
7	SEL0	带有主动内部上拉的逻辑控制输入，与 SEL1 一起使用控制低通滤波器带宽的解调
8	SHDN	芯片关闭管脚，低有效
9	GND	接地
10	DO	解调数据输出
11	SEL1	带有主动内部上拉的逻辑控制输入，与 SEL0 一起使用控制低通滤波器带宽的解调
12	OPTION0	预留接地焊盘，默认悬空
13	OPTION1	预留接地焊盘，默认悬空
14	RSSI	接收信号强度指示输出
15	NC	不连接
16	RO2	晶振输入

3、接收特性

符号	参数	状态	最小值	典型值	最大值	单位
I _{DD}	工作功耗	433.92MHz		5.38		mA
		315MHz		4.58		
I _{SHDN}	关闭功耗			0.1		uA
RF/IF 部分						
	接收灵敏度 @1kbps	F _{RX} =433.92MHz, BER=0.01		-115		dBm
		F _{RX} =315MHz, BER=0.01		-115		
	接收调制占空比		20		90	%
参考晶振						
	参考晶振频率	F _{RX} =433.92MHz		13.52313		MHz
		F _{RX} =315MHz		9.81713		
	参考晶振输入阻抗			300		KΩ
	参考晶振频率精度			±20		ppm
	参考晶振负载电容			15		pf
	参考晶振输入范围		0.2		1.5	V _{p-p}
	参考晶振源功耗	V (REFOSC) =0V		3.5		uA
解调器						
	解调滤波器	SEL0=0, SEL1=0	1		3	Kbps

	带宽	SEL0=1, SEL1=0	1		4	
	@433.92MHz	SEL0=0, SEL1=1	2		8	
		SEL0=1, SEL1=1	5		19	
	解调滤波器 带宽 @315MHz	SEL0=0, SEL1=0	1		3	Kbps
		SEL0=1, SEL1=0	1		4	
		SEL0=0, SEL1=1	2		6	
		SEL0=1, SEL1=1	4		18	
RSSI						
	RSSI 直流电压范围	-110dBm 到-40dBm			0.42-1.68	V
	RSSI 相应斜率	-110dBm 到-40dBm			18	mV/dB

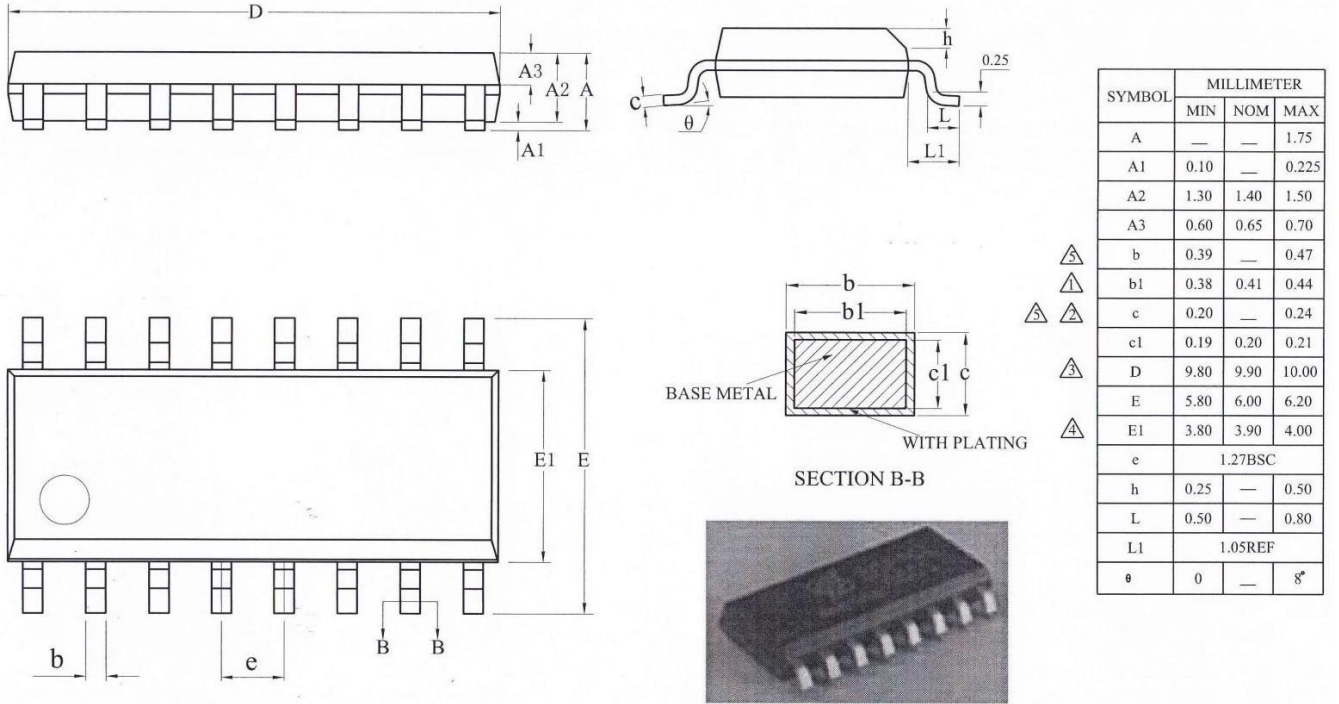
4、典型应用



表格 2: 315MHz/433.92 MHz 典型应用 BOM 表

元件	描述	器件值		单位
		315MHz	433.92MHz	
L2	±5%, 0603 多层电感	68	39	nH
C1	±5%, 0603 NP0, 50V	1.5	1.5	pF
C2	±5%, 0603 NP0, 50V	6.8	5.6	pF
L1	±5%, 0603 多层电感	39	27	nH
R1、R2		NC	NC	
C3	±5%, 0603 NP0, 50V	0.1	0.1	uF
Y1		9.81563	13.52313	MHz

5、封装结构



SOP16 封装尺寸图