



ZHEJIANG UNI-NE Technology CO., LTD

浙江宇力微新能源科技有限公司



## U3015 Data Sheet

V 2.0

版权归浙江宇力微新能源科技有限公司

## ■ 产品描述

U3015 是一款高性能低成本 PWM 控制功率器，适用于离线式小功率降压型应用场合，外围电路简单、器件个数少。同时产品启动模块内置高耐压 MOSFET 可提高系统浪涌耐受能力。

与传统的 PWM 功率开关不同，U3015 内部无固定时钟驱动 MOSFET，系统开关频率随负载变化可实现自动调节。同时芯片采用了多模式 PWM 控制技术，有效简化了外围电路设计，提升线性调整率和负载调整率并消除系统中的可闻噪音。此外，芯片内部峰值电流检测阈值可跟随实际负载情况自动调节，可以有效降低空载情况下的待机功耗。

U3015 集成有完备的带自恢复功能的保护功能：VDD 欠压保护、逐周期电流限制、输出过压保护、过热保护、过载保护和 VDD 过压保护等。

## ■ 典型应用

- 电信 90V 电源系统
- 以太网 POE
- 工业控制
- 逆变器系统

## ■ 应用推荐

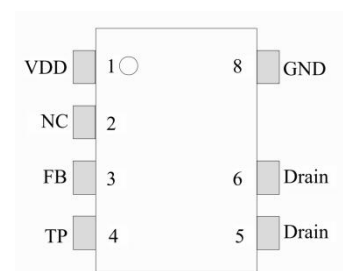
| 产品型号  | 封装    | 内阻    | 输出电压 | 输出电流                           |
|-------|-------|-------|------|--------------------------------|
| U3015 | SOP-7 | 1.15Ω | > 2V | 600mA < I <sub>o</sub> < 650mA |

注：1、默认降压型输出。 2、实际输出功率取决于输出电压和散热条件。

## ■ 主要特点

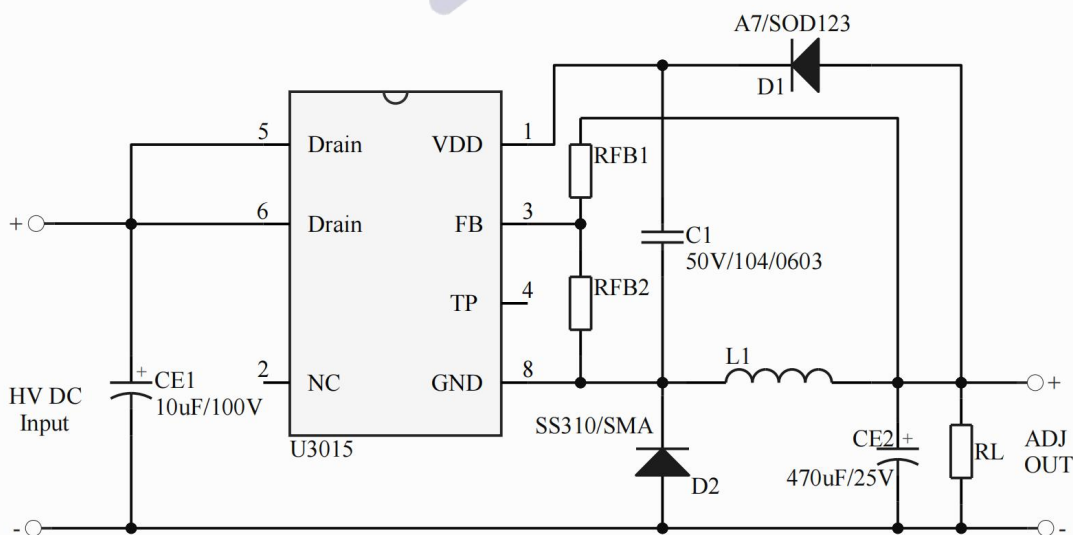
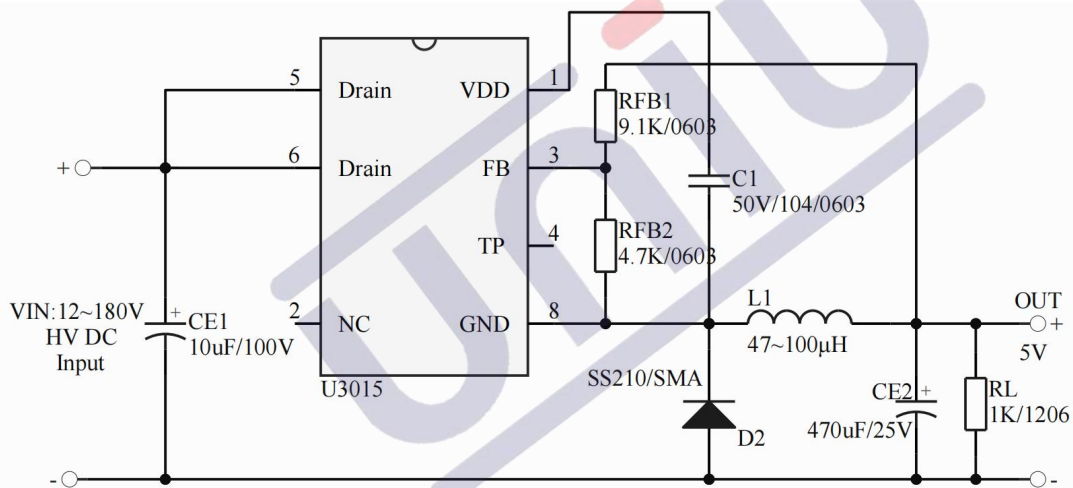
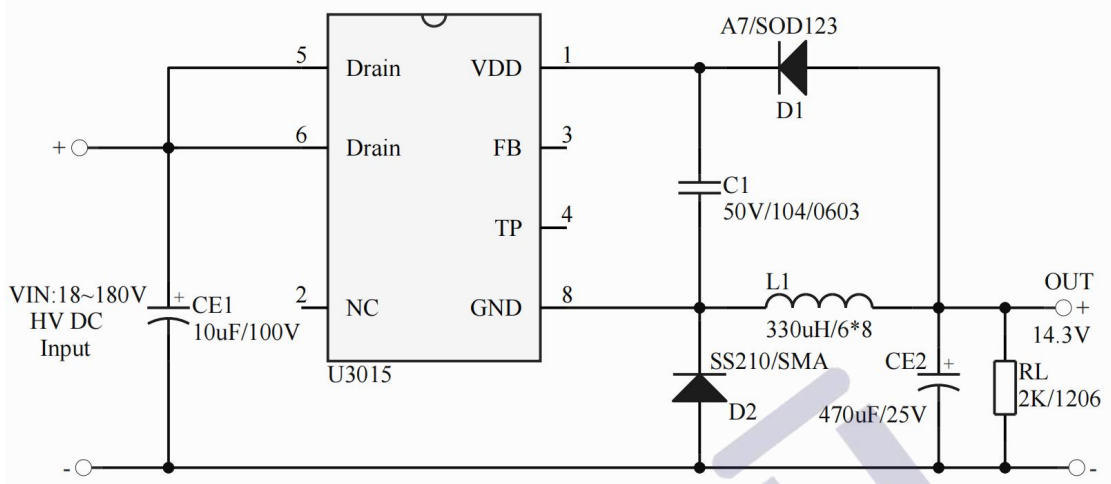
- VIN: 12~180V(OUT:ADJ)
- 集成 2.5A 180V MOS
- 集成 200V 高压启动电路
- 多模式控制、无异音工作
- 支持降压和升降压拓扑
- 默认 14.3V 输出 (FB 脚悬空)
- 待机功耗低于 50mW
- 良好的线性调整率和负载调整率
- 集成软启动电路
- 内部保护功能：
  - 过载保护 (OLP)
  - 逐周期电流限制 (OCP)
  - 输出过压保护 (OVP)
  - VDD 过压、欠压和电压箝位保护

## ■ 封装信息



SOP-7 俯视图

■ 典型应用电路



- 注：1、典型应用电路及参数仅供参考，实际应用电路参数请在实测基础上设定，量产和改动请和原厂沟通。  
 2、输入电解电容和续流二极管根据实际使用电压来调整。

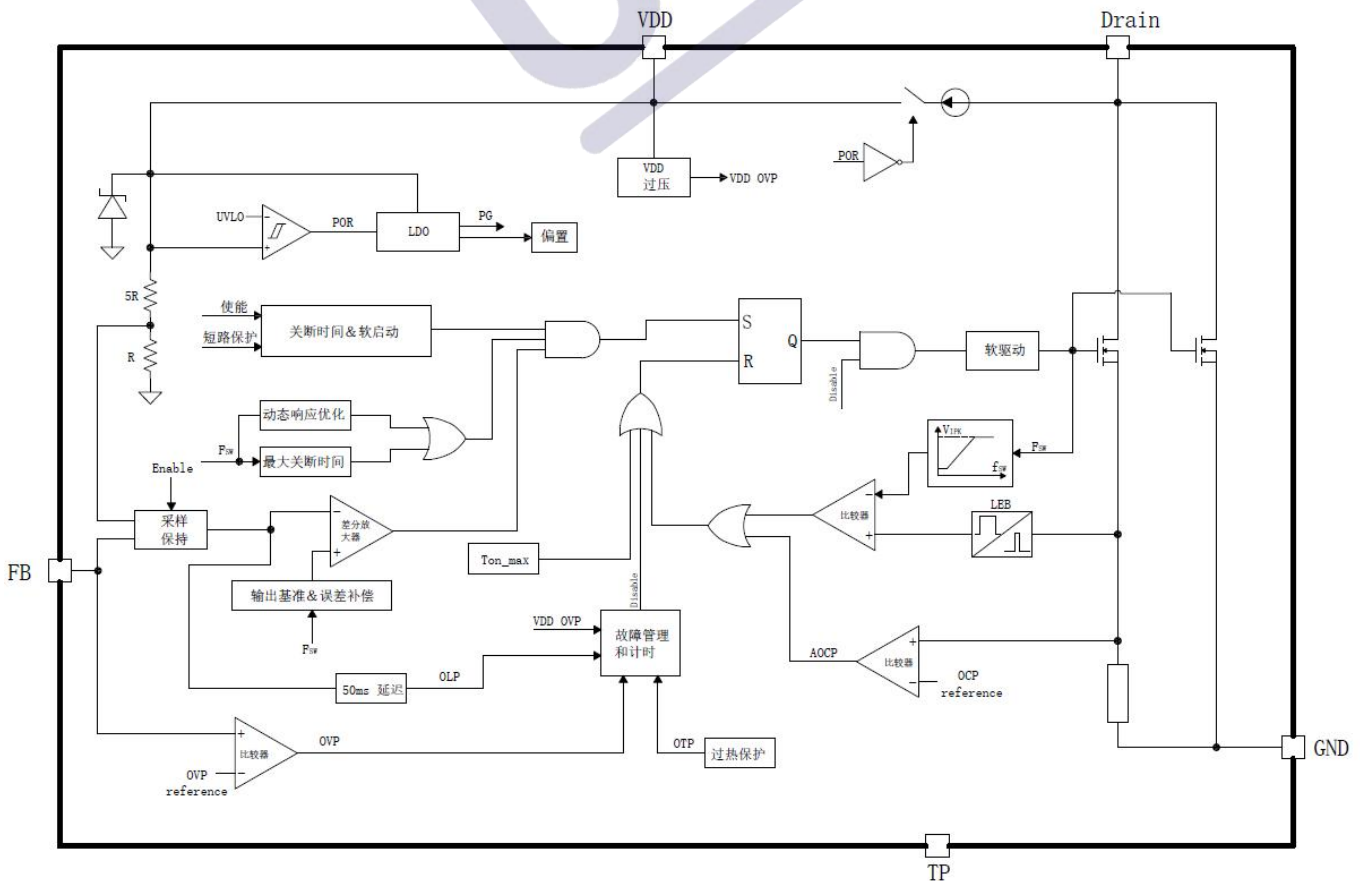
■ 管脚功能描述

| 管脚  | 名称    | I/O | 描述   |
|-----|-------|-----|--|
| 1   | VDD   | P   | 芯片供电管脚，同时作为输出电压反馈端。典型应用中 VDD 电容推荐采用 0.1uF 贴片电容 |
| 2   | NC    |     | 建议悬空   |
| 3   | FB    | I   | 电压反馈脚（悬空时，默认输出14.3V）                           |
| 4   | TP    | I   | 测试管脚，使用时悬空                                     |
| 5,6 | Drain | P   | 内部高压 MOSFET 漏极                                 |
| 8   | GND   | P   | 芯片的参考地   |

■ 订货信息

| 型号    | 描述                       |
|-------|--------------------------|
| U3015 | SOP-7, 无卤、编带盘装, 4000 颗/卷 |

■ 内部功能框图



## ■ 极限参数 (备注 1)

| 参数                 | 数值          | 单位   |
|--------------------|-------------|------|
| Drain 管脚电压         | -0.3 to 190 | V    |
| VDD 供电电压           | 30          | V    |
| VDD 箝位电流           | 10          | mA   |
| FB, CS 电压          | -0.3 to 7   | V    |
| 封装热阻---结到环境(SOP-8) | 165         | °C/W |
| 最高芯片工作结温           | 160         | °C   |
| 储藏温度               | -65 to 150  | °C   |
| 管脚温度 (焊接 10 秒)     | 260         | °C   |
| ESD 能力 (人体模型)      | 3           | KV   |
| ESD 能力 (机器模型)      | 250         | V    |

**注：针对静电敏感器件，操作时请注意ESD防护措施。**

## ■ 推荐工作条件 (备注 2)

| 参数     | 数值         | 单位  |
|--------|------------|-----|
| 工作环境温度 | -40 to 140 | °C  |
| 开关频率   | AD TO LP   | kHz |

## ■ 电气参数 (无特殊注明，环境温度为 25 °C)

| 符号                  | 参数         | 测试条件               | 最小 | 典型   | 最大  | 单位 |
|---------------------|------------|--------------------|----|------|-----|----|
| <b>高压启动部分</b>       |            |                    |    |      |     |    |
| $I_{HV}$            | 充电启动电流     | HV=150V, VDD=0V    | 1  | 2    | —   | mA |
| $I_{HV\_leakage}$   | 关断漏电流      | HV=150V, VDD=14.1V | —  | —    | 10  | uA |
| <b>供电部分(VDD 管脚)</b> |            |                    |    |      |     |    |
| $V_{DD\_Reg1}$      | VDD 调制电压   | FB 悬空              | —  | 14.3 | —   | V  |
| $I_{VDD\_st}$       | VDD 启动电流   | 无开关工作              | —  | 100  | 300 | uA |
| $I_{VDD\_Op}$       | VDD 工作电流   |                    | —  | 800  | —   | uA |
| $I_{VDD\_Q}$        | VDD 静态电流   |                    | —  | 200  | —   | uA |
| $V_{DD\_OVP}$       | VDD 过压保护阈值 |                    | —  | 28   | —   | V  |
| $V_{DD\_Clamp}$     | VDD 箝位电压   | $I_{VDD}=10mA$     | —  | 30   | —   | V  |

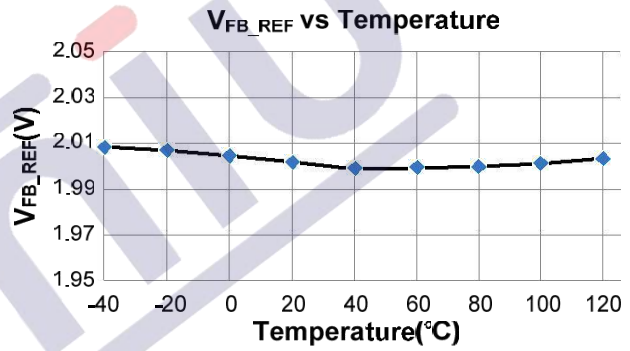
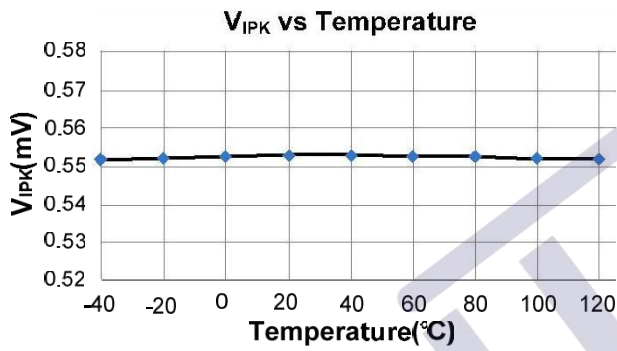
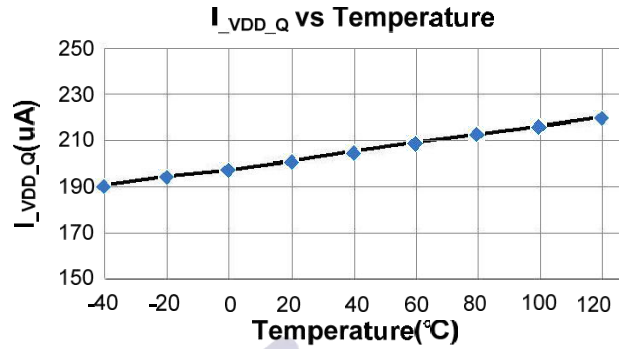
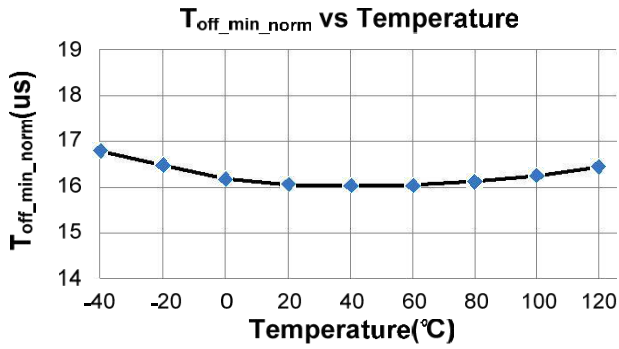
| 反馈部分 (FB 管脚)            |                   |        |      |      |      |          |
|-------------------------|-------------------|--------|------|------|------|----------|
| $V_{FB\_REF}$           | 内部差分放大器输入端基准      |        | 1.97 | 2.0  | 2.03 | V        |
| $V_{FB\_OVP}$           | 输出过压保护 (OVP) 检测阈值 |        | —    | 2.4  | —    | V        |
| $V_{FB\_OLP}$           | 输出过载保护 (OLP) 检测阈值 |        | —    | 1.87 | —    | V        |
| $T_{D\_OLP}$            | 过载保护延迟时间          |        | —    | 100  | —    | ms       |
| 电流检测输入部分 (CS)           |                   |        |      |      |      |          |
| $T_{LEB}$               | 前沿消隐              |        | —    | 350  | —    | ns       |
| $T_{D\_OCP}$            | 过流比较器延时           |        | —    | 100  | —    | ns       |
| $V_{IPK}$               | 峰值电流阈值            |        | —    | 0.3  | —    | V        |
| $V_{AOCP}$              | 异常过流保护检测阈值        |        | —    | 0.6  | —    | V        |
| 计时部分                    |                   |        |      |      |      |          |
| $T_{OFF\_min\_norm}$    | 典型最短关断时间          |        | 14.5 | 16   | 17.5 | us       |
| $T_{OFF\_max\_norm}$    | 典型最长关断时间          |        | —    | 1.4  | —    | ms       |
| $T_{OFF\_max\_FDR}$     | 动态响应模式下最长关断时间     |        | —    | 420  | —    | us       |
| $T_{ON\_max}$           | 最长导通时间            |        | —    | 12   | —    | us       |
| $T_{SS}$                | 内部软启动时间           |        | —    | 3    | —    | ms       |
| $T_{Auto\_Recovery}$    | 自动恢复延迟时间          |        | —    | 500  | —    | ms       |
| 过热保护                    |                   |        |      |      |      |          |
| $T_{SD}$                | 过热保护阈值            | (备注 3) | —    | 150  | —    | °C       |
| 功率 MOSFET 部分 (Drain 管脚) |                   |        |      |      |      |          |
| $V_{BR}$                | 功率 MOSFET 击穿电压    |        | —    | 190  | —    | V        |
| $R_{dson}$              | 静态导通阻抗            | U3015  | —    | 1.15 | —    | $\Omega$ |

备注 1: 超出列表中“极限参数”可能会对器件造成永久性损坏。极限参数为应力额定值。在超出推荐的工作条件和应力的情况下, 器件可能无法正常工作, 所以不推荐让器件工作在这些条件下。过度暴露在高于推荐的最大工作条件下, 可能会影响器件的可靠性。

备注 2: 在超出以上参数的条件下, 无法保障芯片的正常运行。

备注 3: 参数取决于实际设计, 在批量生产时进行功能性测试。

■ 参数特性曲线



## ■ 功能描述

U3015 系列是一款集成高压启动和供电功能的多模式 PWM 控制功率开关。该系列产品支持离线式非隔离降压和升降压型拓扑电路，适用于小家电电源和线性电源替代等场所。同时，U3015 具有输出精度高和外围成本低的特点。

### ● 电压调节

$$1. \text{电压估算公式: } V_{OUT} = V_{FB} \times \left(1 + \frac{R_{FB1}}{R_{FB2}}\right) - V_{D2}$$

在典型应用中:

$$V_{OUT} = 1.87V \times \left(1 + \frac{9.1K\Omega}{4.7K\Omega}\right) - 0.5V$$

$$\approx 5V$$

注：电压计算会受续流二极管影响，以实际调试为准。

### ● 超低静态工作电流

U3015 的静态工作电流典型值为 200uA。如此低的工作电流降低了对于 VDD 电容大小的要求，同时也可以提高系统效率。

### ● 高压启动电路和超低待机功耗 (<50mW)

U3015 内置有一个 200V 高压启动单元。在开机过程中该启动单元开始工作，从 HV 端取电并通过高压电流源对 VDD 电容进行充电，如“功能模块”中所述。当 VDD 电压上升至  $V_{DD\_ON}$  时，芯片开始工作且芯片工作电流增加至约 0.8mA。在稳态工作时，芯片通过反馈二极管由输出进行供电，同时借助高压启动电路，系统待机功耗可以低至 50mW 以下。

### ● 逐周期峰值电流限制和前沿消隐

U3015 内置的峰值电流检测阈值具有随系统工作频率变化而变化的特点，并通过 CS 实现对电感峰值电流的调制。当 CS 采样到的电压超过该阈值时，功率 MOSFET 立即关断直至下一开关周期开始。同时芯片内置有前沿消隐电路（消隐时间约 300ns），消隐期间内部的逐周期峰值电流比较器将被屏蔽而不能关闭 MOSFET。

### ● 多模式 PWM 控制

为满足系统平均效率和空载待机方面的严格要求，U3015 采用了调幅控制（AM）和调频控制（FM）相结合的工作模式。

满载情况下系统工作于调频模式（FM）；重载至轻载阶段，系统同时工作于调频和调幅模式（FM+AM）中，以达到良好的调整率和较高的系统效率；当工作于空载附近时，系统将重新进入调频模式以降低待机损耗。通过这种方式，可以将系统待机功耗降至 50mW 以下。

### ● 软启动

U3015 内集成有 4ms（典型值）的软启动电路，在芯片启动过程中系统开关频率逐渐增加，而且每次系统的重新启动都会伴随着一次软启动过程。



- **输出过压保护 (OVP)**

当在连续的 3 个工作周期里 U3015 检测到 FB 脚电压高于 2.4V 以上时，芯片将进入输出电压过压保护 (OVP)，随后系统将进入自动重启模式。

- **过载保护(OLP)/短路保护(SLP)**

当过流或短路情况发生时，输出电压和反馈电压将降低且低于输出过载保护阈值  $V_{FB\_OLP}$ 。如果在 48ms

(典型值) 的时间内该状态持续存在，则芯片将停止开关动作并进入自动重启模式 (如下描述)。

- **异常过流保护 (AOCP)**

在某些情况下(如重载或者输出短路等)，系统的电感电流峰值将上升过于剧烈。为避免电感峰值电流过大对系统元器件造成损坏，芯片内部设计有异常过流检测模块 (AOCP，典型阈值为 0.9V)。当 CS 电压高于该阈值时，芯片进入降频工作状态。

- **过热保护(OTP)**

U3015 内部集成的过热保护电路会检测芯片的内部结温，当芯片结温超过 150 °C (典型值) 时，系统进入到自动重启模式。

- **优化的动态响应**

U3015 集成有快速动态影响功能，可降低负载切换时的输出电压跌落。

- **消除可闻噪音**

U3015 通过采用频率调制和 CS 峰值电压调制相结合的多模式控制方式，可实现在全负载范围内有效消除可闻噪音。

- **VDD 过压保护(OVP)和 VDD 电压箝位**

当 VDD 电压高于  $V_{DD\_OVP}$  (典型值 28V) 时，芯片将停止工作。随后 VDD 电压下降至  $V_{DD\_OFF}$  (典型值 7V) 并进入重启模式。此外，芯片内部集成有 30V 稳压管，避免 VDD 脚电压过高而损坏。

- **自动重启保护**

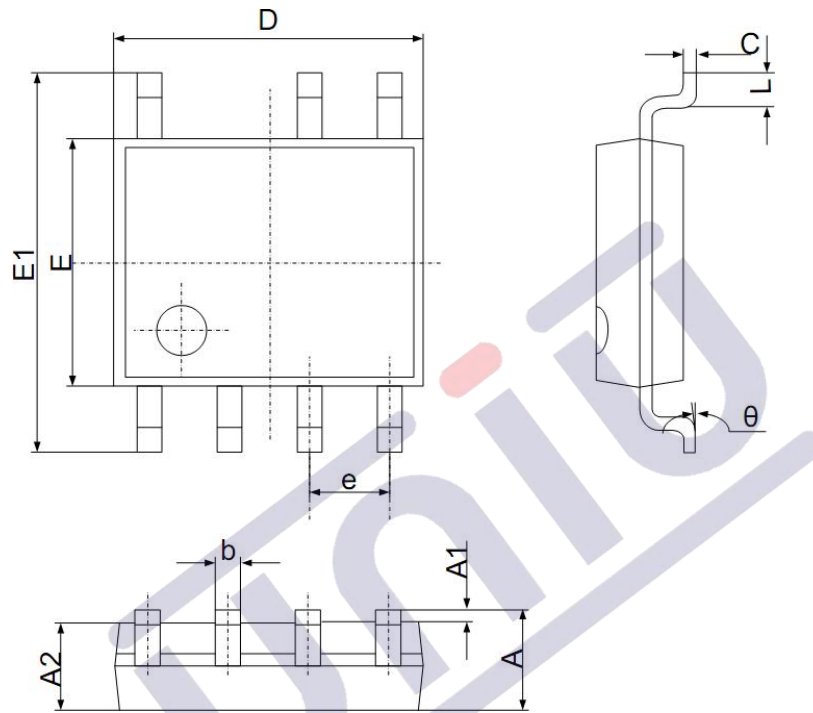
芯片触发保护后功率 MOSFET 将关断，同时系统进入自动重启模式，芯片内部的计时器开始工作。当计时器计时超过 500ms 时，芯片将重置并重新开机。开机后若再次触发保护，则系统将再次进入自动重启模式。

- **软驱动电路**

U3015 内置有软驱动电路优化了系统 EMI 性能。

## ■ 封装尺寸

### SOP-7



| 符号 | 尺寸 (毫米)       |       | 尺寸 (英寸)       |       |
|----|---------------|-------|---------------|-------|
|    | 最小            | 最大    | 最小            | 最大    |
| A  | 1.350         | 1.750 | 0.053         | 0.069 |
| A1 | 0.100         | 0.250 | 0.002         | 0.010 |
| A2 | 1.350         | 1.550 | 0.049         | 0.065 |
| b  | 0.330         | 0.510 | 0.012         | 0.020 |
| c  | 0.170         | 0.250 | 0.006         | 0.010 |
| D  | 4.700         | 5.100 | 0.185         | 0.203 |
| e  | 1.270 (中心到中心) |       | 0.050 (中心到中心) |       |
| E1 | 5.800         | 6.200 | 0.228         | 0.244 |
| E  | 3.800         | 4.000 | 0.15          | 0.157 |
| L  | 0.400         | 1.270 | 0.016         | 0.050 |
| θ  | 0°            | 8°    | 0°            | 8°    |

## 1、版本记录

| DATE       | REV. | DESCRIPTION |
|------------|------|-------------|
| 2018/04/19 | 1.0  | 首次发布        |
| 2021/11/15 | 1.1  | 布局调整        |
| 2022/6/20  | 2.0  | 更新管脚定义及注意事项 |
|            |      |             |

## 2、免责声明

浙江宇力微新能源科技有限公司保留对本文档的更改和解释权，不另行通知！客户在下单前应获取我司最新版本资料，并验证相关信息是否最新和完整。量产方案需使用方自行验证并自担所有批量风险责任。未经我司授权，该文件不得私自复制和修改。产品不断提升，以追求高品质、稳定性强、可靠性高、环保、节能、高效为目标，我司将竭诚为客户提供性价比高的系统开发方案、技术支持等更优秀的服务。

版权所有 浙江宇力微新能源科技有限公司/绍兴宇力半导体有限公司

## 3、联系我们

浙江宇力微新能源科技有限公司

总部地址：绍兴市越城区斗门街道袍渎路25号中节能科创园45幢4/5楼

电话：0575-85087896（研发部）

传真：0575-88125157

E-mail: htw@uni-semic.com

无锡地址：无锡市新吴区纺城大道299号深港都会广场9-1401

电话:0510-85297939

E-mail:zh@uni-semic.com

深圳地址：深圳市宝安区航城街道三围社区南昌路上合工业园B2栋501

电话：0755-84510976

E-mail:htw@uni-semic.com