

1

2

3

4

5

6

7

8

A

B

C

D

E

F

A

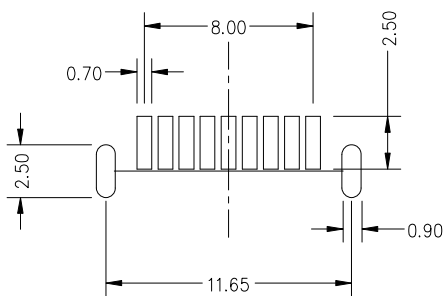
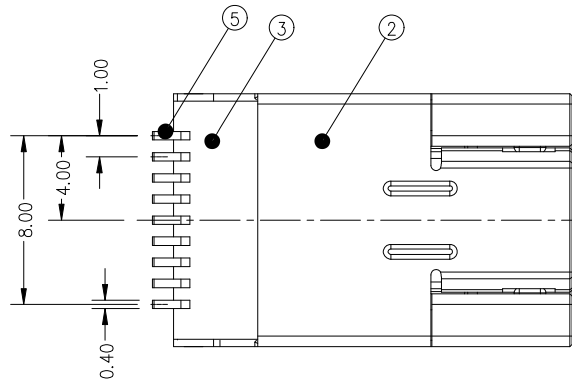
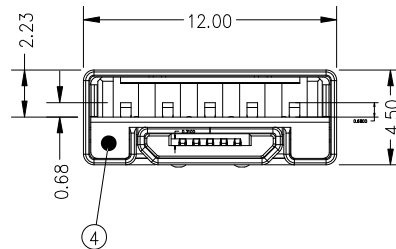
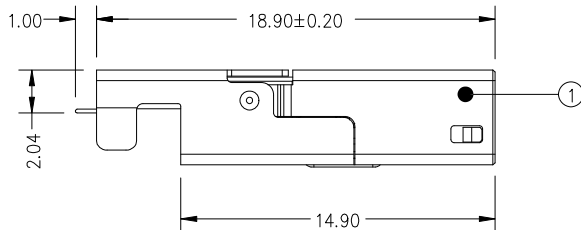
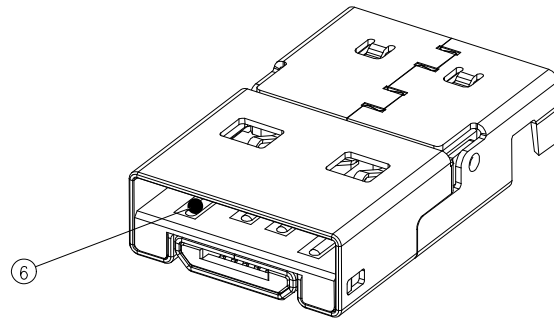
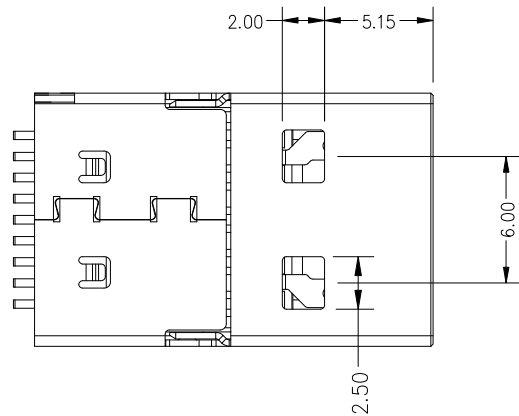
B

C

D

E

F



6	4P 端子	黄铜端子T=0.18mm,电镀半镀金*U
5	5P 端子	18mm,电镀半金场*黄铜端子T=0.U
4	4P 胶芯	高温尼龙
3	5P 胶芯	高温尼龙
2	后壳	SPCC-SD T=0.18mm,电镀全镍
1	前壳	SPCC-SD T=0.18mm,电镀全镍
序号	名称	内容

深圳市虹成电子有限公司 		设计		品名	翻盖头(无孔)3.0		X. ±	X.* ±	日期	版本	变更内容	确认
		审核		图名		版本	A	.X ±0.2	.X* ±			
		单位	M M	比例	1:1	图号		.XX ±0.1	.XX* ±			
		核准		页码				.XXX ±0.05	.XXX* ±			
一般公差加工参考表												

1

2

3

4

5

6

7

8