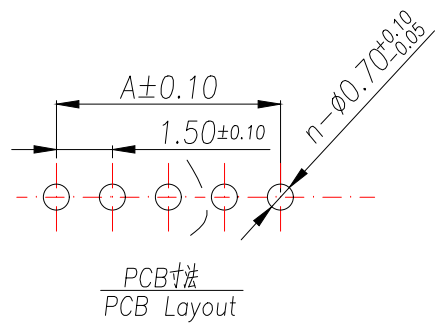
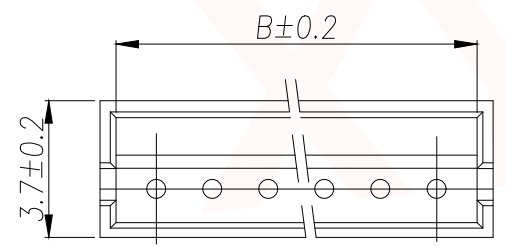
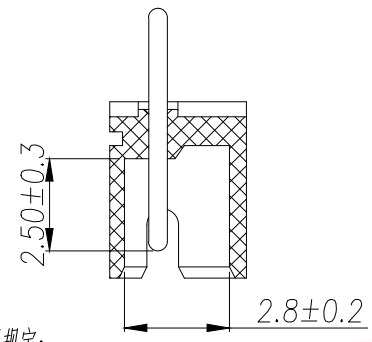
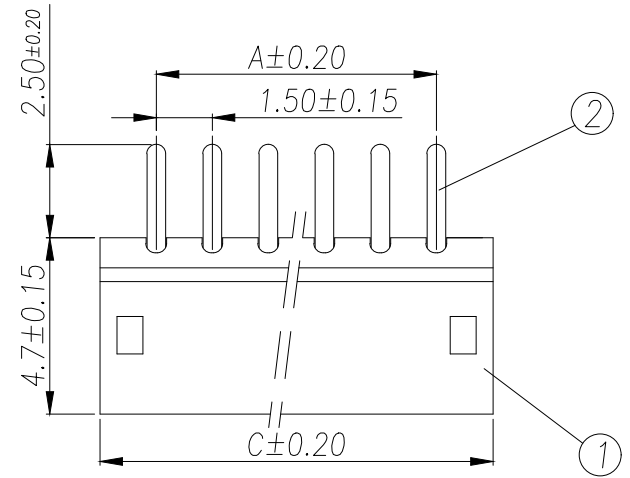


PRELIMINARY
DESIGN IS SUBJECT
TO CHANGE WITHOUT
PRIOR NOTICE



ROHS管理规定:
1、禁止使用含有ROHS指令所限制的物质。
2、对应的SGS或ITS出具的ICP-AES数据, 不可测定物质的成分表, 有效期一年。

技术指标:
1、塑件表面应光洁、无毛刺、明显收缩、缺陷、裂纹等现象;
2、温度范围: -25°C~85°C;
3、额定电压: 250V, AC, DC(等效);
4、接触电阻: $\leq 0.03\Omega$;
5、绝缘电阻: $\geq 1000M\Omega</math>;
6、耐压: 1000V, AC/minute.$

Part No	PIN	DIMA	DIMB	DIMC
XY-ZH1.5-2A11	2	1.5	3.6	4.5
XY-ZH1.5-3A11	3	3	5.1	6
XY-ZH1.5-4A11	4	4.5	6.6	7.5
XY-ZH1.5-5A11	5	6	8.1	9
XY-ZH1.5-6A11	6	7.5	9.6	10.5
XY-ZH1.5-7A11	7	9	11.1	12
XY-ZH1.5-8A11	8	10.5	12.6	13.5
XY-ZH1.5-9A11	9	12	14.1	15
XY-ZH1.5-10A11	10	13.5	15.6	16.5
XY-ZH1.5-11A11	11	15	17.1	18
XY-ZH1.5-12A11	12	16.5	18.6	19.5
XY-ZH1.5-13A11	13	18	20.1	21
XY-ZH1.5-14A11	14	19.5	21.6	22.5
XY-ZH1.5-15A11	15	21	23.1	24
XY-ZH1.5-16A11	16	22.5	24.6	25.5

2	Contact	Brass	n*1	电镀(锡): 整个表面镀底镍30u"MIN,再镀锡80u".MIN.
1	Wafer	PA66(UL94V-0)	1	白色
序号	名称	材料	数量	备注

厦门市辛译精密电子有限公司
Xiamen XinYi Xyconn Electronics Co.,Ltd

DIMENSION IN mm		TOLERANCE UNLESS OTHERWISE SPECIFIED		APR. Alex	TITLE: WAFER 1.5mm H3.7mm 180°DIP
.X±0.35	X.*± 5'	CHK. Jack	DWG NO. XY-ZH1.5-NA11	PROJECT: CUSTOMER DRAWING	
.XX±0.25	.X.*± 3'	DRA. Can	SIZE A4	SCALE 1:1	SHEET 1/1
.XXX±0.15	.XX.*± 1'			REV. A	