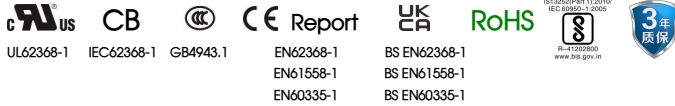




产品特点

- 输入电压范围：80 - 305VAC/100 - 430VDC
- 交直流两用（同一端子输入电压）
- 工作温度范围：-40℃ to +85℃
- 低待机功耗、高效率
- 4000VAC 高隔离电压
- 低纹波噪声
- 输出短路、过流、过压保护
- 过电压等级III（符合 EN62477）
- 满足 5000m 海拔应用



LM50-23BxxR2 系列——是金升阳从体积、性能、工艺、结构等多维度出发，对工业机壳电源标准进行革新，为客户提供的超小型第二代新工业标准金属机壳式电源。该系列电源具有全球通用输入电压范围、交直流两用、高性价比、低功耗、高效率、高可靠性、安全隔离等优点。产品安全可靠，EMC 性能好，EMC 及安全规格满足 IEC/EN61000-4、CISPR32/EN55032、UL/IEC/EN/BS EN62368、EN60335、EN61558、EN62477、GB4943 的标准。广泛应用于工控、路灯控制、电力、安防、通讯、智能家居等领域。该系列产品应用在电磁兼容比较恶劣的环境下时必须参考应用电路。

选型表

认证	产品型号*	输出功率 (W)	额定输出电压及电流 (Vo/Io)	输出电压可调范围 ADJ (V)	效率 230VAC (%) Typ.	常温下最大容性负载 (uF)
UL/IEC/CCC /EN/BIS	LM50-23B05R2	50	5V/10A	4.75-5.75	86	8500
	LM50-23B12R2	50.4	12V/4.2A	11.4-13.8	88	2000
	LM50-23B15R2	51	15V/3.4A	14.25-17.25	88	1500
	LM50-23B24R2	52.8	24V/2.2A	22.8-27.6	89.5	1000
	LM50-23B36R2	52.2	36V/1.45A	34.2-41.4	90	470
	LM50-23B48R2	52.8	48V/1.1A	43.2-52.8	90.5	220
UL/IEC/CCC/EN	LM50-23B54R2	50	54V/0.925A	48.6-59.4	90.5	100

注：*① 选型表所有型号均有衍生型号，产品带端子防护盖系列：LM50-23Bxx-C；产品带三防漆系列：LM50-23BxxR2-Q；产品带端子防护盖及三防漆系列：LM50-23BxxR2-CQ；产品带双面三防漆系列：LM50-23BxxR2-QQ；产品带端子防护盖及双面三防漆系列：LM50-23BxxR2-CQQ；
② 产品图片仅供参考，具体请以实物为准。

输入特性

项目	工作条件	Min.	Typ.	Max.	单位
输入电压范围	交流输入	80	--	305	VAC
	直流输入	100	--	430	VDC
输入电压频率		47	--	63	Hz
输入电流	115VAC	--	--	1.2	A
	230VAC	--	--	0.8	
冲击电流	115VAC	--	30	--	
	230VAC	冷启动	--	60	
漏电流	277VAC	<0.75mA			
热插拔		不支持			

输出特性

项目	工作条件	Min.	Typ.	Max.	单位
输出电压精度	全负载范围	5V	--	±2	%
		12V/15V/24V/36V/48V/54V	--	±1	

线性调节率	额定负载		--	±0.5	--	%
负载调节率	0% - 100%负载	5V 12V/15V/24V/36V/48V/54V	--	±1 ±0.5	--	
输出纹波噪声*	230VAC, 额定负载; 20MHz 带宽, 峰-峰值	5V	--	65	150	mV
		12V/15V	--	65	150	
		24V	--	80	150	
		36V/48V/54V	--	120	240	
温度漂移系数			--	±0.03	--	%/°C
最小负载			0	--	--	%
待机功耗	230VAC		--	--	0.5	W
掉电保持时间	115VAC		--	6	--	ms
	230VAC		--	30	--	
短路保护	短路状态消失后, 恢复时间小于 3s		打嗝式, 可长期短路保护, 自恢复			
过流保护	230VAC, 额定负载		120% - 200% I _o , 打嗝, 自恢复			
过压保护	5V		≤7.3VDC			打嗝或钳位, 自恢复
	12V		≤16.2VDC			
	15V		≤21.75VDC			
	24V		≤33.6VDC			
	36V		≤48.6VDC			
	48V		≤60.0VDC			
	54V		≤70.0VDC			

注: *纹波和噪声的测试方法采用靠测法, 输出并联 47μF 电解电容和 0.1μF 陶瓷电容, 具体操作方法参见《机壳开关电源应用指南》。

通用特性

项目	工作条件		Min.	Typ.	Max.	单位	
隔离电压	输入 - ⊕	测试时间 1 分钟, 漏电流 < 5mA	2000	--	--	VAC	
	输入 - 输出		4000	--	--		
	输出 - ⊕		1250	--	--		
绝缘电阻	输入 - ⊕	测试电压: 500VDC	100	--	--	MΩ	
	输入 - 输出		100	--	--		
	输出 - ⊕		100	--	--		
工作温度			-40	--	+85	°C	
存储温度			-40	--	+85		
工作湿度	无冷凝环境		20	--	90	%RH	
存储湿度			--	--	95		
开关频率			--	90	--	kHz	
输出功率降额	5V	-40°C to -30°C	5	--	--	% / °C	
		+40°C to +70°C	80VAC-165VAC	1.33	--		--
		+50°C to +70°C	165VAC-305VAC	2	--		--
		+70°C to +85°C		2	--		--
	其他型号	-40°C to -30°C		5	--		--
		+50°C to +70°C		2	--		--
		+70°C to +85°C		2	--		--
80VAC - 100VAC			1.25	--	--	% / VAC	
277VAC - 305VAC			0.71	--	--		
安全标准	5V/12V/15V/24V/36V/48V		通过 UL/IEC62368-1、GB4943.1、IS13252 (Part1) & BS EN/EN60335-1、BS EN/EN61558-1、BS EN/EN62368-1 (报告); 符合 EN62477-1				

安全标准	54V	通过 UL/IEC62368-1、GB4943.1 & BS EN/EN60335-1、BS EN/EN61558-1、BS EN/EN62368-1 (报告) ; 符合 EN62477-1
安全等级		CLASS I
MTBF	MIL-HDBK-217F@25°C	>300,000 h

物理特性

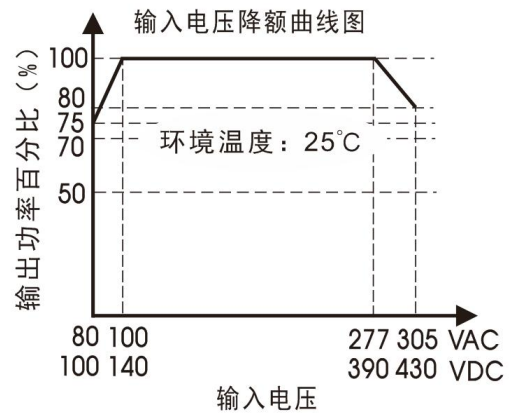
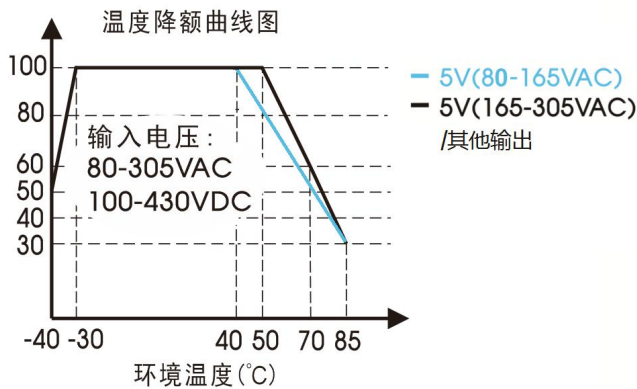
外壳材料	金属 (AL5052, SGCC)
外形尺寸	99.00 x 65.00 x 30.00 mm
重量	150g (Typ.)
冷却方式	自然空冷

EMC 特性

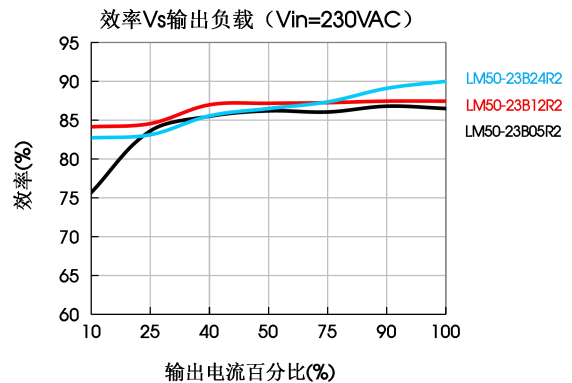
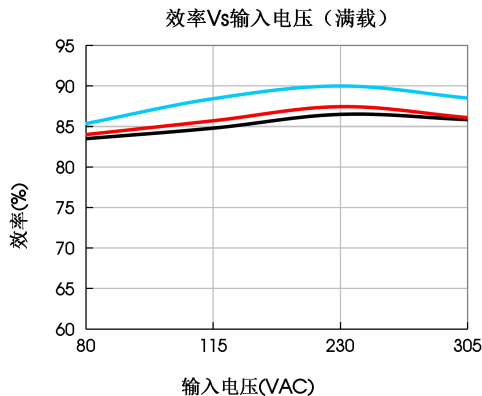
EMI	传导骚扰	CISPR32/EN55032	CLASS B	
	辐射骚扰	CISPR32/EN55032	CLASS B	
EMS	静电放电	IEC/EN61000-4-2	Contact ±6KV/Air ±8KV	perf. Criteria A
	辐射抗扰度	IEC/EN61000-4-3	10V/m	perf. Criteria A
	脉冲群抗扰度	IEC/EN61000-4-4	±4KV	perf. Criteria A
	浪涌抗扰度	IEC/EN61000-4-5	line to line ±2KV/line to PE ±4KV	perf. Criteria A
	传导骚扰抗扰度	IEC/EN61000-4-6	10 Vr.m.s	perf. Criteria A
	电压暂降、跌落和短时中断抗扰度	IEC/EN61000-4-11	0%, 70%	perf. Criteria B

注：如需提升 EMC 性能请增加 EMC 辅助器 FC-L03Wx 系列（见接线示意图 1）。EMC 滤波器增加后，具体指标可参照滤波器的技术手册。

产品特性曲线



注：1.对于输入电压为 80-100VAC/277-305VAC/100-140VDC/390-430VDC 需在温度降额的基础上进行输入电压降额；
2.本产品适合在自然空冷却环境中使用，如在密闭环境中使用请咨询我司 FAE。



FC-L03Wx & LM50-23BxxR2 接线示意图

接线示意图

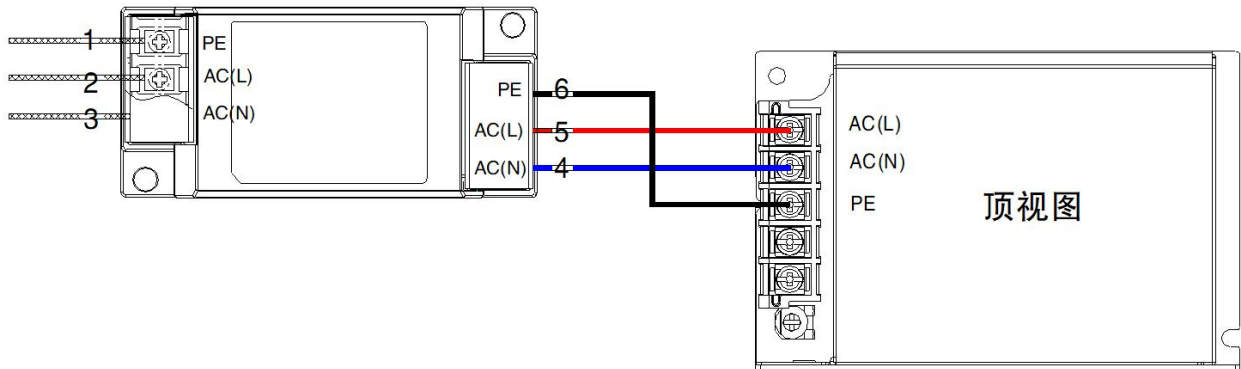
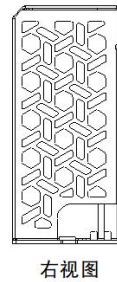
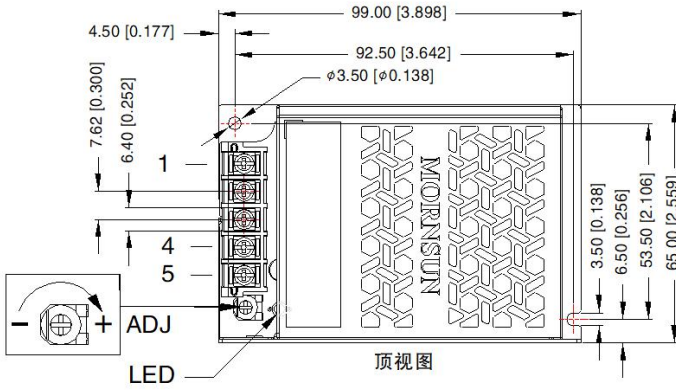


图 1: EMC 更高要求推荐电路

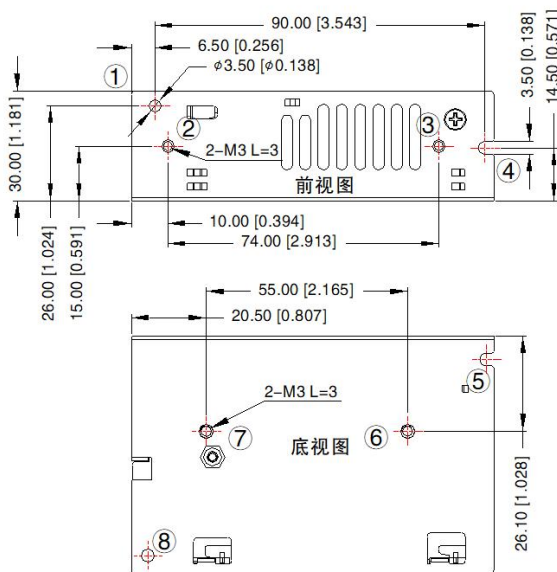
外观尺寸、建议印刷版图

LM50-23BxxR2 (-Q, -QQ) 系列

第三角投影

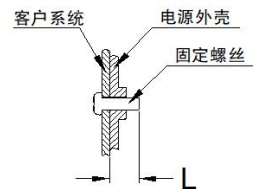


引脚方式	
引脚	功能
1	AC(L)
2	AC(N)
3	\oplus
4	-Vo
5	+Vo



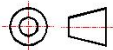
安装位置	螺丝规格	L(max)	扭力(max)
② - ③	M3	3mm	0.4N · m
⑥ - ⑦			

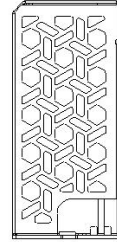
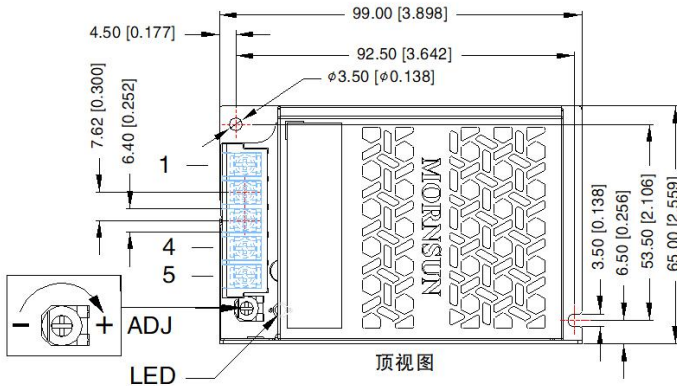
① - ⑧ 任意一个位置必须要接大地(\oplus)



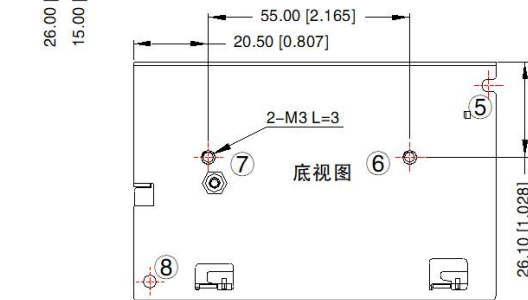
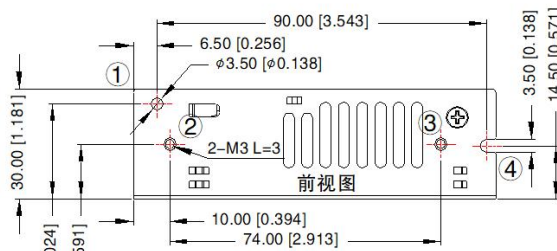
注：
尺寸单位：mm[inch]
ADJ：输出可调电阻
接线线径：22-14AWG
扭力大小：M3, 0.5N.m Max
未标注之公差：± 1.00[± 0.039]

LM50-23BxxR2-C (-CQ, -CQQ) 系列

第三角投影 

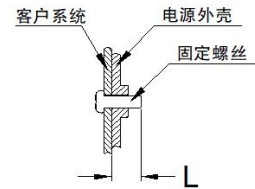


引脚方式	
引脚	功能
1	AC(L)
2	AC(N)
3	⊕
4	-Vo
5	+Vo



安装位置	螺丝规格	L(max)	扭力(max)
② - ③	M3	3mm	0.4N·m
⑥ - ⑦			

① - ⑧ 任意一个位置必须要接大地(⊕)



注：
尺寸单位：mm[inch]
ADJ：输出可调电阻
接线线径：22-14AWG
扭力大小：M3, 0.5N.m Max
未标注之公差：±1.00[±0.039]

- 注：
1. 包装信息请参见《产品出货包装信息》，可登陆 www.mornsun-power.com，包装包编号：58220267；
 2. 除特殊说明外，本手册所有指标都在 $T_a=25^{\circ}\text{C}$ ，湿度<75%RH，额定输入电压和额定输出负载时测得；
 3. 当工作于海拔 2000 米以上时，温度降额 $5^{\circ}\text{C}/1000$ 米；
 4. 本手册所有指标的测试方法均依据本公司企业标准；
 5. 为提高转换效率，当模块高压工作时，可能会有一定的音频噪音，但不影响产品性能和可靠性；
 6. 我司可提供产品定制，具体需求可直接联系我司技术人员；
 7. 产品涉及法律法规：见“产品特点”、“EMC 特性”；
 8. 产品终端使用时，外壳需与系统大地(⊕)相连；
 9. 输出电压可通过输出可调电阻 ADJ 进行调节，顺时针方向调高；
 10. 我司产品报废后需按照 ISO14001 及相关环境法律法规分类存放，并交由有资质的单位处理；
 11. 电源应该视为系统内元件的一部分，所有的 EMC 测试需结合终端设备进行相关确认。有关 EMC 测试操作指导，请咨询我司 FAE。

广州金升阳科技有限公司

地址：广东省广州市黄埔区科学城科学大道科汇发展中心科汇一街 5 号
电话：86-20-38601850 传真：86-20-38601272

E-mail: sales@mornsun.cn