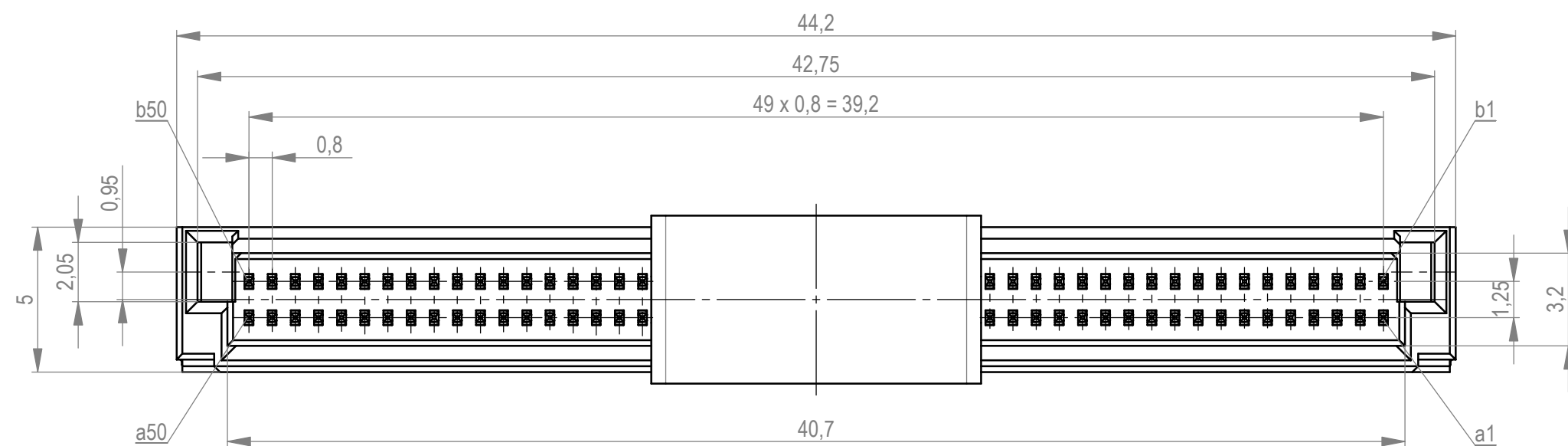
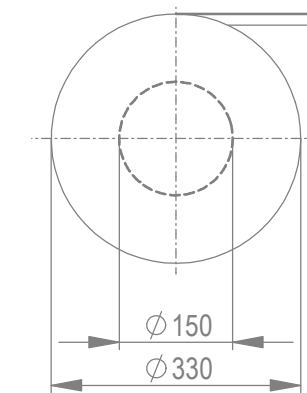
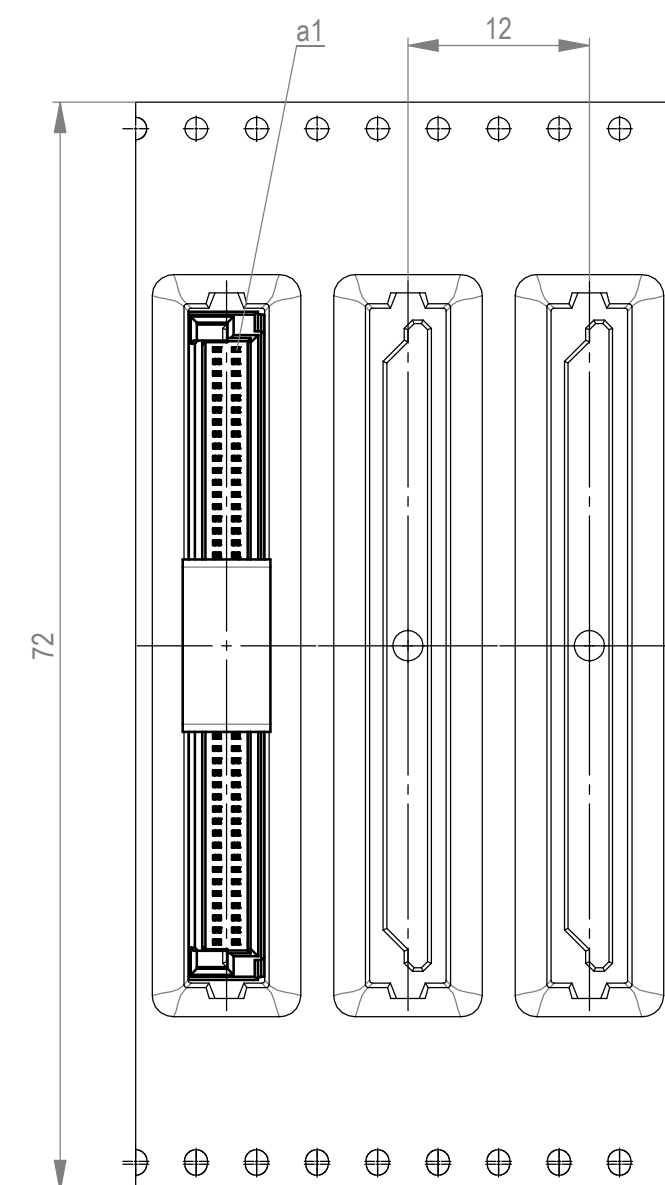


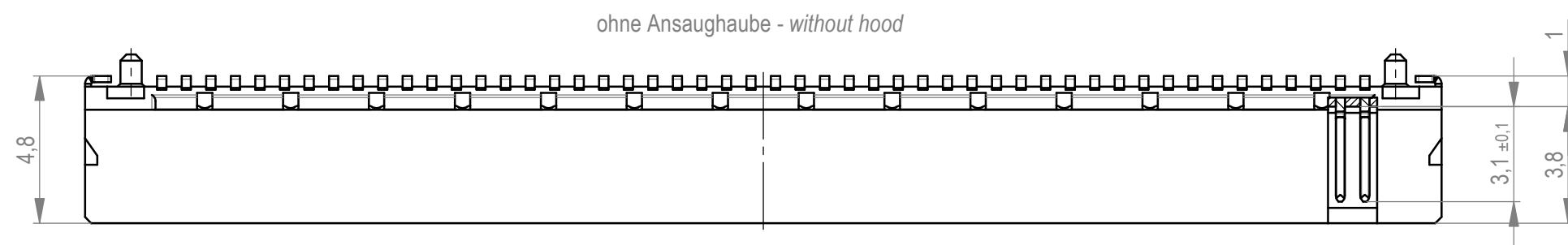
Verpackt im Gurt in Anlehnung an DIN IEC 60286-3
 tape on reel packaging according to DIN IEC 60286-3
 Verpackungseinheit: 720 Stück
 packaging unit: 720 pcs



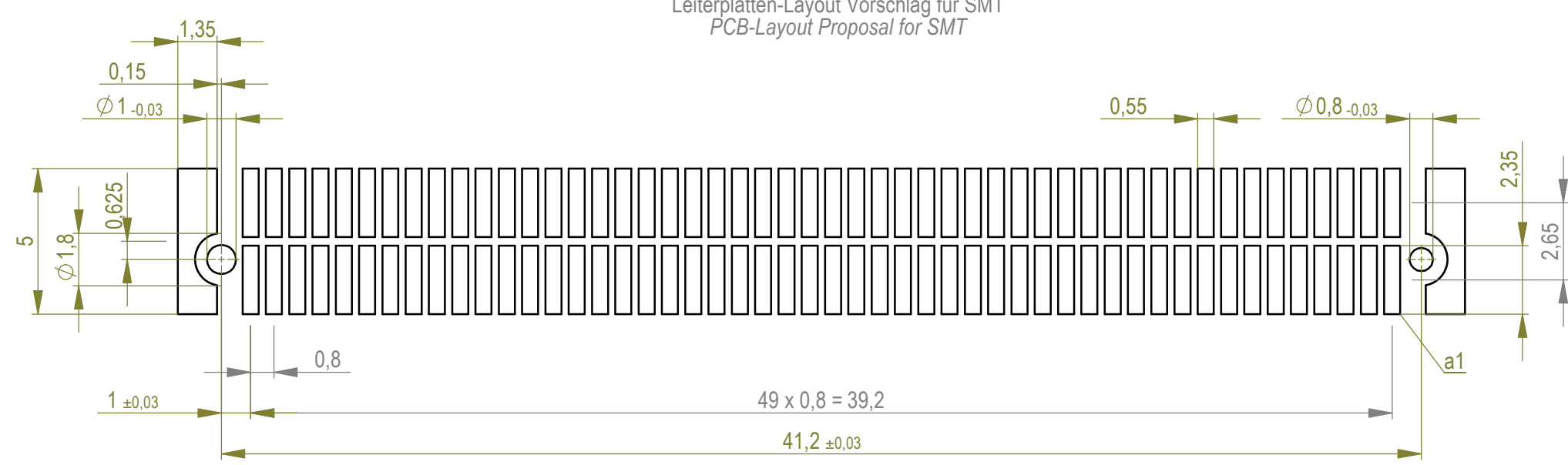
Abspulrichtung - reel off direction →



Anforderungsstufe 1
 performance level 1
 Kontaktbereich vergoldet
 mating area gold plating
 Anschlussbereich verzinkt 4-6 µm
 terminal area 4-6 µm tin plating
 Koplanarität der Anschlüsse ≤ 0,1 mm
 coplanarity area of termination ≤ 0,1 mm



Leiterplatten-Layout Vorschlag für SMT
 PCB-Layout Proposal for SMT



Für weitere Layout Details siehe Zeichnung: 494901-E
 For further layout details see drawing: 494901-E

Wesentliche Version dieser Zeichnung dient zur Erleichterung der
 Handhabung. Bei Abweichungen vom englischen Original gilt das
 englische Original. In case of any deviation the English version shall prevail.
 Die deutsche Version dieser Zeichnung dient zur Erleichterung der
 Handhabung. Bei Abweichungen vom englischen Original gilt das
 englische Original. In case of any deviation the English version shall prevail.

Dimension no.	Tolerances	Scale	5:1
	ISO 8015	Material	
Customer drawing:	Subject to modification without prior notice. Drawing will not be updated.		ERNI-MicroCon Male 1mm 100 pin 0,8 DRC-Q Type2 C-294142-E
This Drawing is a controlled Document.	TE Connectivity		
e1	20.05.2023		c
Index	Date	Class	A2
		Class	DRCQ