

1

2

3

4

A

A

B

B

C

C

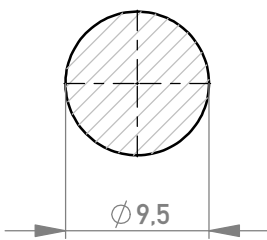
D

D

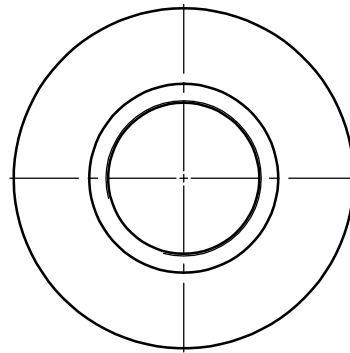
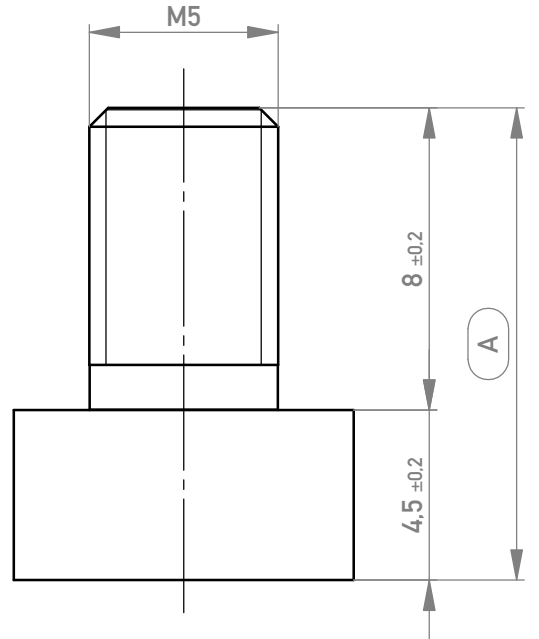
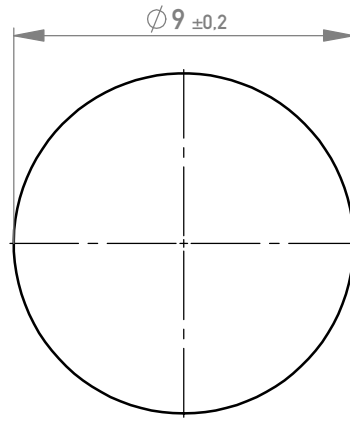
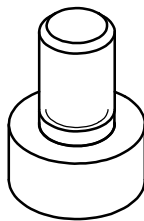
E

E

Layout - Vorschlag
PCB - Layout proposal
M 2:1
scale 2:1



M 2:1
scale M 2:1



5-10µm Sn matt über 1-3µm Ni /
5-10µm sn matt over 1-3µm ni

Oberfläche A / plating A

Weitergabe sowie Vervielfältigung dieses Dokuments, Verwertung und Mitteilung seines Inhalts sind verboten, soweit nicht ausdrücklich gestattet. Zuwiderhandlungen verpflichten zu Schadenersatz. Alle Rechte für den Fall der Patent-, Gebrauchsmuster- oder Geschmacksmustererhaltung vorbehalten. The reproduction, distribution and utilization of this document as well as the communication of its contents to others without express authorization is prohibited. Offenders will be held liable for the payment of damages. All rights reserved in the event of the grant of a patent, utility model or design.

Die deutsche Version dieser Zeichnung dient nur zur Erleichterung der Handhabung. Bei Abweichungen von dem englischen Original gilt das englische Original. The german version of this drawing has been offered for convenience only and may deviate from the english original. In case of any deviation the English version shall prevail.

Dimension no.	Tolerances ISO 2768-mH ISO 8015		Scale 5:1	Tool-no.
		All Dimensions in mm	Material CuZn39Pb3	CuZn39Pb3
	Date	Name	PowerElement SMD male thread M5 225852-E	
Created	04.07.2016	Fuchs		
Checked	21.07.2016	Koch		
Approved	19.05.2020	Semilia		
			C (1/1) A4	
b1	TE Migration	13.05.2023	Admin	
Index	Modification Nr.	Date	Name	Class POWELM