

1

2

3

4

A

A

B

B

C

C

D

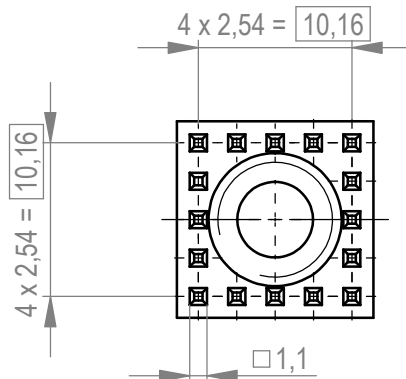
D

E

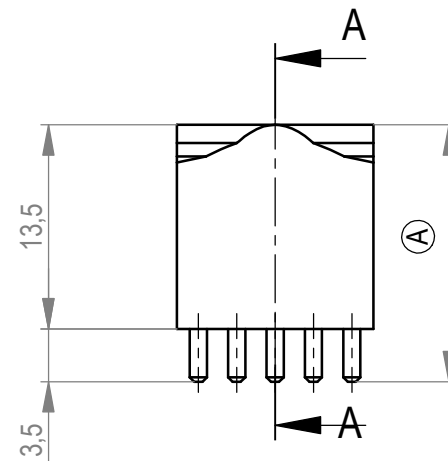
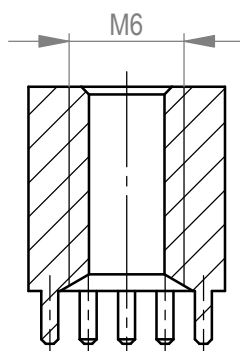
E

F

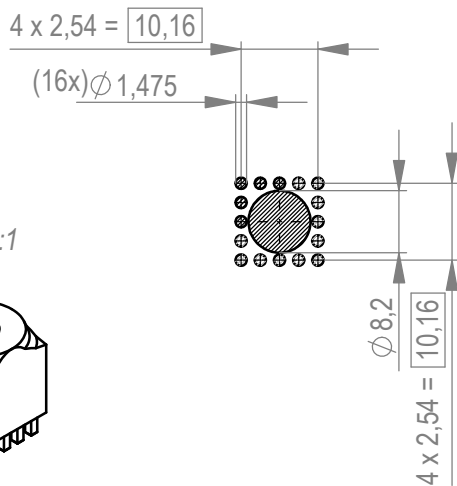
F



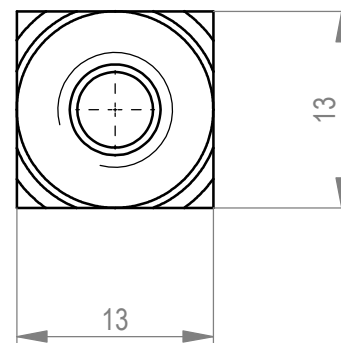
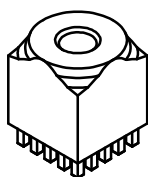
Schnitt A-A  
cross section A-A



Layout - Vorschlag  
PCB - Layout proposal  
M 1:1  
scale 1:1



M 1:1  
scale 1:1



2-6µm Sn matt über Cu  
2-6µm sn matt over cu

Ⓐ Oberfläche / plating

Zeichnung Spezifikation siehe 5\_3\_17-DOC-1810-00294  
Drawing Specification according to 5\_3\_17-DOC-1810-00294

Weitergabe sowie Vervielfältigung dieses Dokuments, Verwertung und Mitteilung seines Inhalts sind verboten, sowie nicht ausdrücklich gestattet. Zuwiderhandlungen verpflichten zu Schadenersatz. Alle Rechte für den Fall der Patent-, Gebrauchsmuster- oder Geschmacksmusterertragung vorbehalten. The reproduction, distribution and utilization of this document as well as the communication of its contents to others without express authorization is prohibited. Offenders will be held liable for the payment of damages. All rights reserved in the event of the grant of a patent, utility model or design. Die deutsche Version dieser Zeichnung dient nur zur Erleichterung der Handhabung. Bei Abweichungen von dem englischen Original gilt das englische Original. The german version of this drawing has been offered for convenience only and may deviate from the english original. In case of any deviation the English version shall prevail.

Dimension no.	Tolerances	Scale	2:1
	ISO 8015	Material	CuZn39 Pb 3
Customer drawing:	Subject to modification without prior notice. Drawing will not be updated.		
This Drawing is a controlled Document.			
b1	13.05.2023		
Index	Date		



PowerElement female thread  
circular population M6

C-225690-E

C  
A4

Class POWELM