

深圳市索瑞达电子有限公司

承认书

客户名称: 立创
客户料号: C5122969
产品名称: 共模电感
产品料号: SBCM.9070.YF751TT00

客户承认

承认后请签回,如下订单后未签回,视作默认,谢谢您的合作

发行日期	文件编号
2021-05-13	SRD-WI-13729

编制	审核	批准
梁国凤	熊安勤	符妃团

深圳市索瑞达电子有限公司	文件编号	SRD-WI-13729	发行日期	2021-05-13
	版次	A	生效日期	2021-05-13
SBCM.9070.YF701TT00 样品承认书	修订次数	0	页 码	1 / 4

版本	更 改 履 历	更改人	更改时间
A	新发行：2021 年 05 月 13 日	梁国凤	2021-05-13

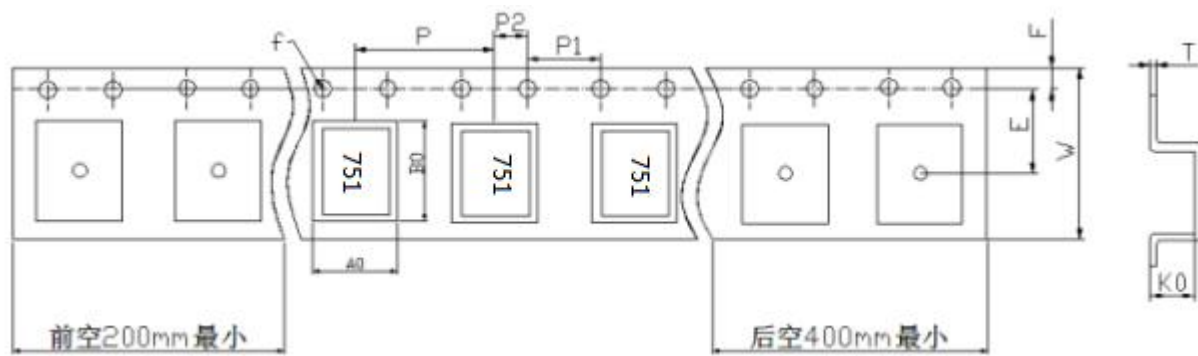
深圳市索瑞达电子有限公司	文件编号	SRD-WI-13729	发行日期	2021-05-13
	版次	A	生效日期	2021-05-13
SBCM.9070.YF701TT00 样品承认书	修订次数	0	页 码	3 / 4

4. 材料清单:

NO.	ITEM	DESCRIPTION	SUPPLIER
1	CORE	FERRITE	FENGYIN OR EQ
2	WIRE	P180 Grd1	ELEKTRISOLA OR EQ
3	CASE	LCP	LIAN CHENG OR EQ
4	ADHESIVE	EPOXY RESIN	NAGASE OR EQ
5	SOLDER	Sn99.3:Cu0.7	SHENMAO OR EQ
6	INK	WHITE	BON MARQUE OR EQ

5. 包装:

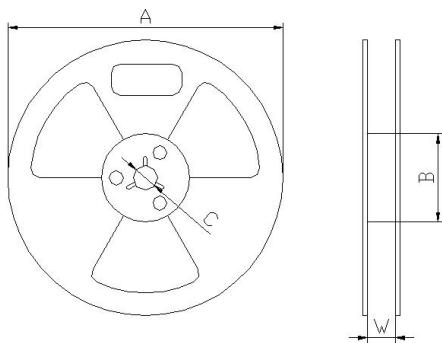
(1) 编带尺寸: (单位: mm)



Series	W	P	P2	P1	E
	24.0±0.1	16.0±0.1	4.0±0.1	2.0±0.1	11.5±0.1
BCM9070	F	A0	B0	K0	T
	1.75±0.1	7.7±0.1	10.2±0.1	5.0±0.1	0.40±0.1

深圳市索瑞达电子有限公司	文件编号	SRD-WI-13729	发行日期	2021-05-13
	版次	A	生效日期	2021-05-13
SBCM.9070.YF701TT00 样品承认书	修订次数	0	页 码	4 / 4

(2) 带盘尺寸: (单位: mm)



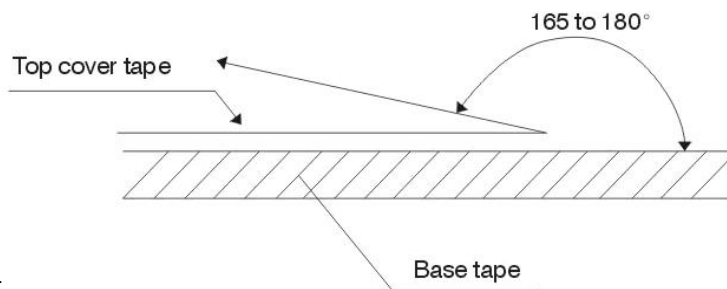
A	330±0.5
B	100±0.5
C	13.5±0.5
W	24.5±0.5

注意事项:

- ①: 载带前空格留 15PCS, 后空格留 25PCS。
- ②: 热封上盖带。
- ③: 胶盘为一体胶盘。

(3) 盖带剥离强度

盖带	0.3~0.95N (30gf~95gf)
----	-----------------------



测试条件:

- 1) 剥离角度: 165°~180° vs. carrier tape.
- 2) 剥离速度: 300 mm/min±10%.

(4) 包装数量

项目	数量 (PCS)	尺寸规格 (mm)
盘	700	13"
内盒	1400	
外箱	2800	