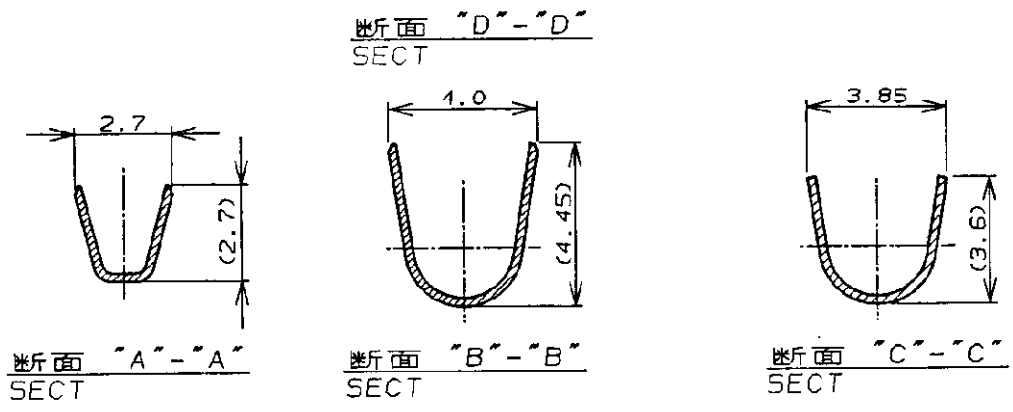
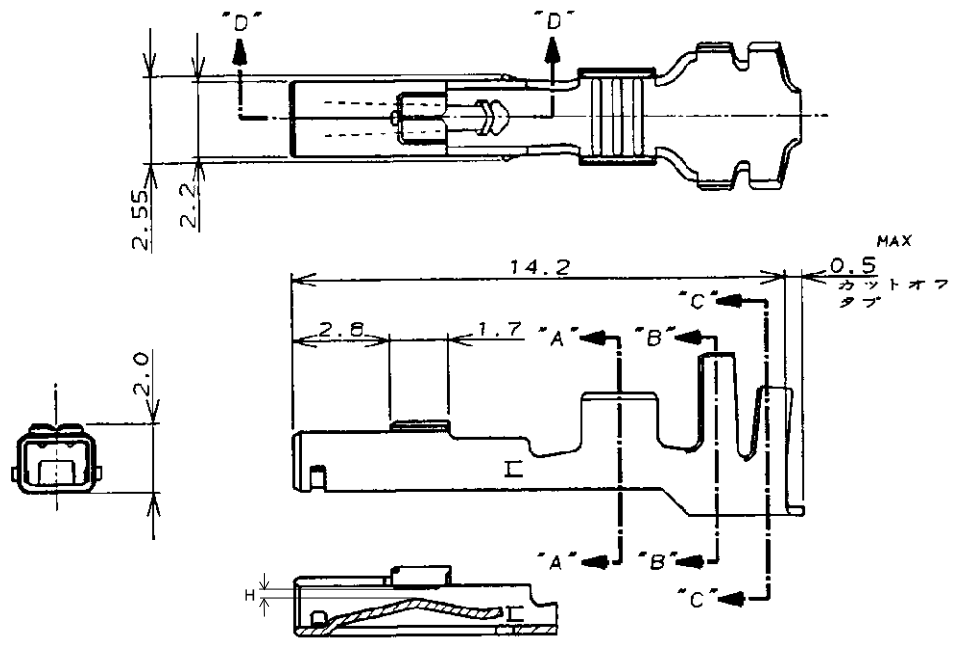


NUMBER C-177915  
METRIC  
三角度 (3rd ANGLE PROJECTION)



- 注, NOTES;
- 1. 適用規格 1. APPLICABLE SPEC  
製品規格: 108-5410 PRODUCT SPEC: 108-5410  
取付適用規格: 114-5175 APPLICATION SPEC: 114-5175
  - 2. 取扱説明書: 411-5638 2. INSTRUCTION SHEET: 411-5638

単位: \*E DIMENSIONS IN MM. DO NOT SCALE PRINT

0.39MAX	3, 4	ハイプレッシャータイプ (HIGH PRESSURE TYPE)	179593-2	177915-2
0.35MAX	1, 2	ノーマルタイプ (NORMAL TYPE)	179593-1	177915-1
H	ID マーク (ID MARK)	備考 (REMARKS)	ばら状端子型番 (LOOSE PIECE P/N)	型番 (P/N)



一般公差 (GENERAL TOLERANCE) 10以下: ±0.2 10を超え 30以下: ±0.25 30を超え 100以下: ±0.3 角度: ±3°				適合電線断面範囲 (WIRE RANGE) 0.51-1.38 mm <sup>2</sup> (AWG #20-#16)		被覆外径 (INSULATION DIA.) 1.8 - 3.1 mmφ	
材料 (MATERIAL) 鍍めつき済銅合金 PRE-TIN, COPPER ALLOY				仕上 (FINISH)			
尺度 (SCALE)		LOC		番号 (No.)		REV. SHEET	
A		J		C-177915		C5 1 OF 1	
名称 (NAME) アンパ パワー ダブルロック コネクタ リセ コンタクト AMP POWER DOUBLE LOCK CONN. REC. CONT.							
DR. M. SUZUKI 9. SEP. '93 DE. M. SUZUKI 9. SEP. '93		変更 (REVISION RECORD) DR. CHK. DATE					
LTR		9. SEP. '93 APP. Y. KASHIWA 9. SEP. '93					