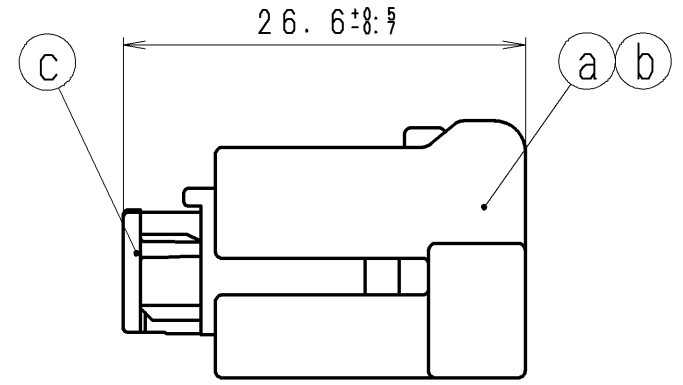
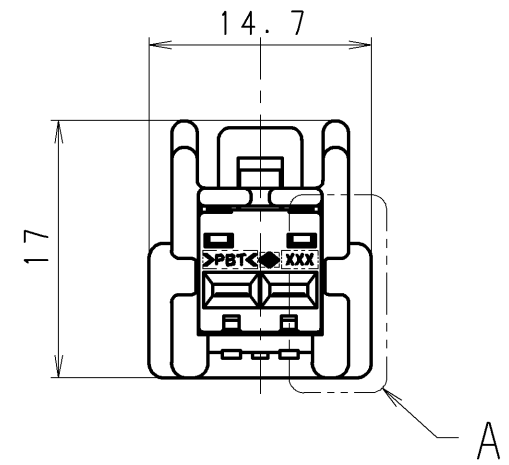
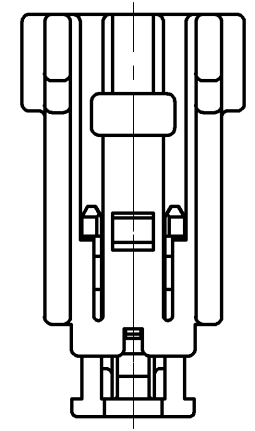
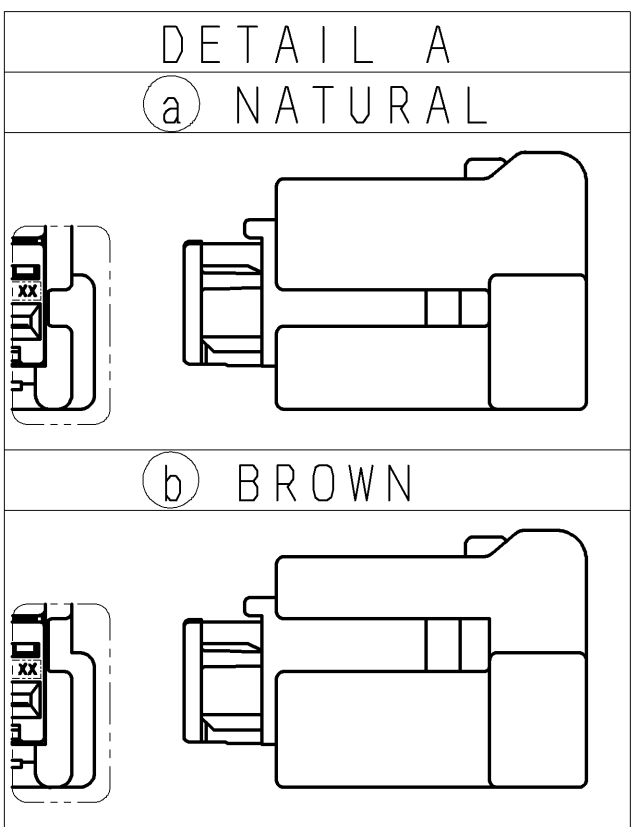


1 2 3 4 5 6 7 8

A
B
C
D
E
F
G
H



注記

1. 構成部品は下表による

NOTE

1. SEE THE FOLLOWING COMPONENTS TABLE

符号 ISS.	部品番号 PART NO.	数量 QTY.	材質 MATERIAL	色相 COLOR
①	ハウジング HOUSING	1	PBT	NATURAL
	リテーナ RETAINER	1		NATURAL
②	ハウジング HOUSING	1		BROWN
	リテーナ RETAINER	1		NATURAL

②	NS-CS型 2極メスASSY NS-CS 2way Female ASSY				6098-8099	NS02FBR-CS ARN2
①					6098-8098	NS02FW-CS ARN2
符号 ISS.	名称 DESCRIPTION	数量 QTY	材質 MATERIAL	色相 COLOR	部品番号 PART NO.	登録名称 PART NAME

一般公差表 GENERAL TOLERANCES		
以上 OR OVER	未満 LESS THAN	
10	10	±0.3
10	50	±0.5
角度 ANGLE		

材質 MATERIAL	板厚 THICKNESS	登録名称 PART NAME	上表参照
PBT			SEE ABOVE TABLE
仕上 FINISH	尺度 SCALE	管理番号 REFERENCE NO.	S = 9 6 0 0 7 3
	2:1	部品番号 PART NO.	上表参照 SEE ABOVE TABLE
色相 COLOR	質量 MASS	名称 DESCRIPTION	NS-CS型 2極メスASSY NS-CS 2WAY FEMALE ASSY
SEE ABOVE TABLE	2.8g		
承認 APPROVED	検図 CHECKED	設計 DESIGNED	製図 DRAWN
'16.03.08 O.Ito	'16.03.08 Y.Noro	2011/03/25	2016/02/29
		K. TAKEDA	T. MASE
三角法 THIRD ANGLE PROJECTION		Sumitomo Wiring Systems, Ltd. A3	