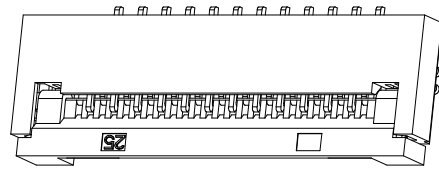
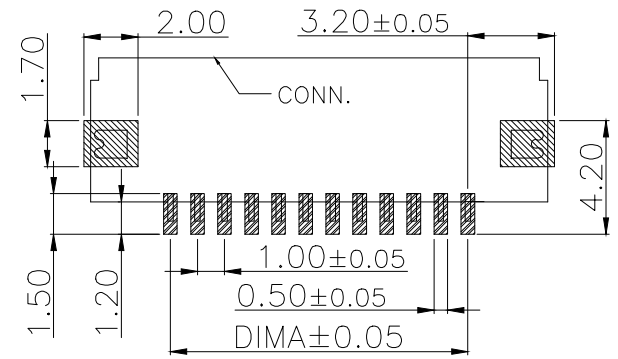
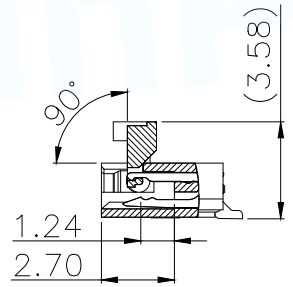
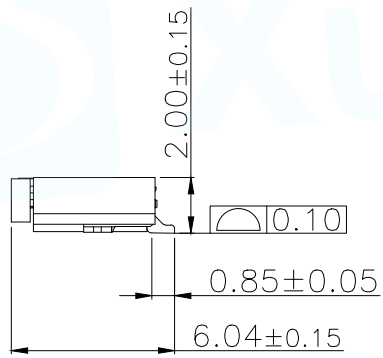
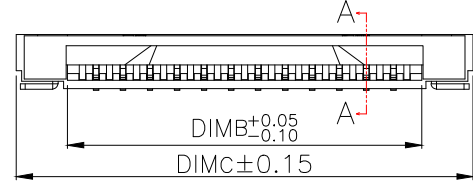
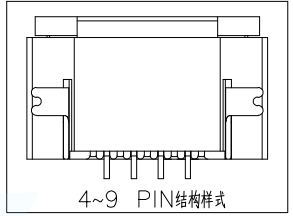
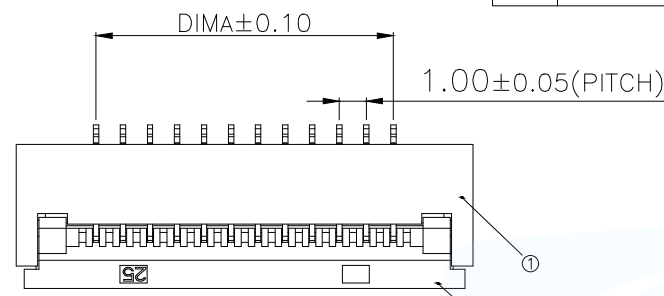


序号	品名	材质
1	0.5前翻胶壳(H2.0)	LCP UL94V-0 本色
2	0.5前翻端子(H2.0)	铜合金/表面镀锡
3	0.5前翻后盖(H2.0)	LCP UL94V-0 黑色
4	0.5前翻焊片(H2.0)	铜合金/表面镀锡

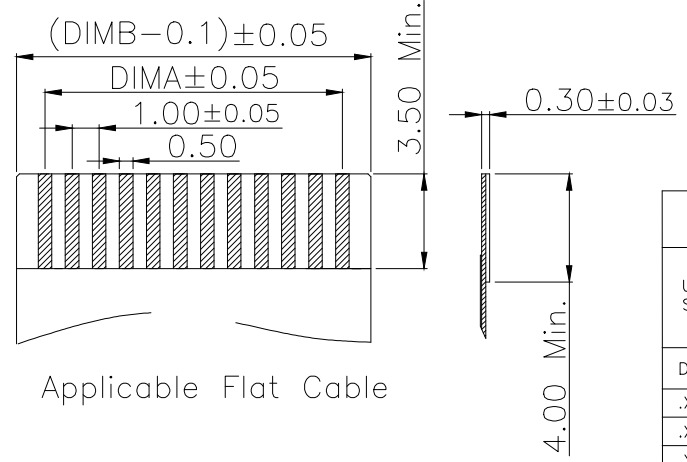
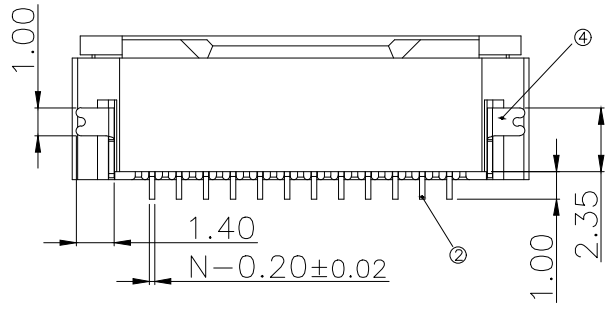
- 技术指标:
1. 塑件表面应光洁、无毛边、无明显收缩、缺陷、裂纹等现象。
 2. 温度范围: -25°C~85°C.
 3. 额定电压: 50V, AC/DC(等效).
 4. 接触电阻: ≤0.03Ω.
 5. 绝缘电阻: ≥500MΩ



Part No	Pin	A	B	C
FPC-1.0FX-2PWCR-H20	2	1.00	3.10	6.90
FPC-1.0FX-3PWCR-H20	3	2.00	4.10	7.90
FPC-1.0FX-4PWCR-H20	4	3.00	5.10	8.90
FPC-1.0FX-5PWCR-H20	5	4.00	6.10	9.90
FPC-1.0FX-6PWCR-H20	6	5.00	7.10	10.90
FPC-1.0FX-7PWCR-H20	7	6.00	8.10	11.90
FPC-1.0FX-8PWCR-H20	8	7.00	9.10	12.90
FPC-1.0FX-9PWCR-H20	9	8.00	10.10	13.90
FPC-1.0FX-10PWCR-H20	10	9.00	11.10	14.90
.....
FPC-1.0FX-32PWCR-H20	32	(32-1)*1.0	(32+1)*1.0+0.10	(32+6)*1.0-0.10



适用线路板(PCB LAYOUT)



Applicable Flat Cable

MANUFACTURE DWG		东莞市讯普电子科技有限公司 DongGuan XunPu Electronics Co., Ltd	
UNLESS OTHERWISE SPECIFIED TOLERANCES			TITLE: 1.0 Pitch 前翻胶壳下接 (H=2.0)
DECIMALS:	ANGLES:		PAR: FPC-1.0FX-NPWCR-H20
.X: ±0.30	.X': ±5°		DWN:
.XX: ±0.20	.XX': ±2°		CHKD:
.XXX: ±0.05	.XXX': ±1°	APVD:	SCALE: 1:1
CUSTOMER COPY		SIZE: A4	UNIT: MM
		SHEET: 1F1	REV: A