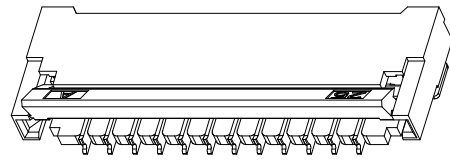
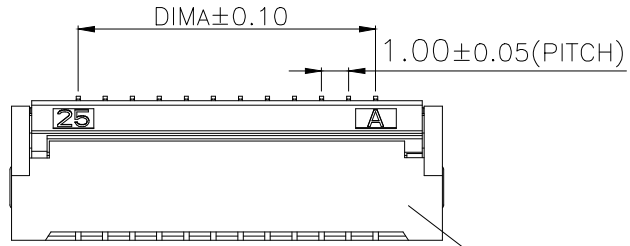
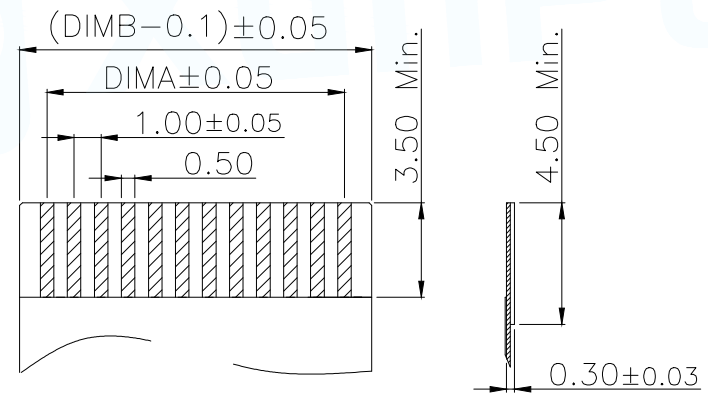
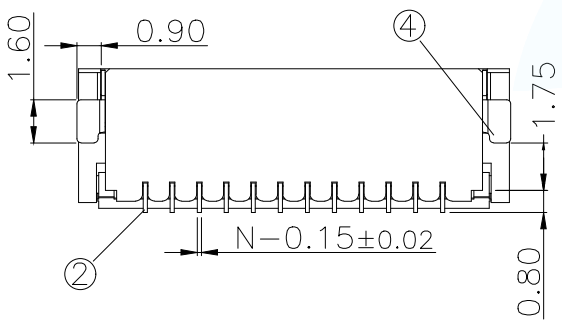
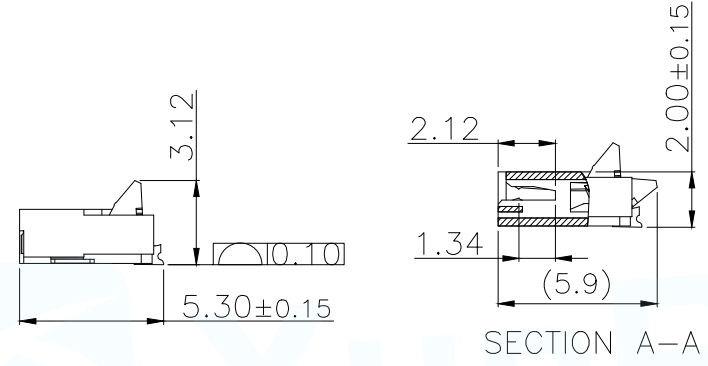
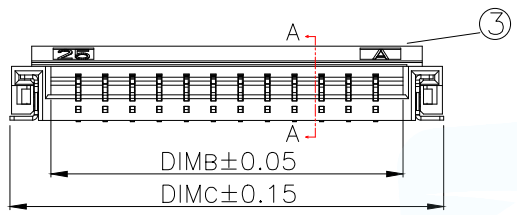


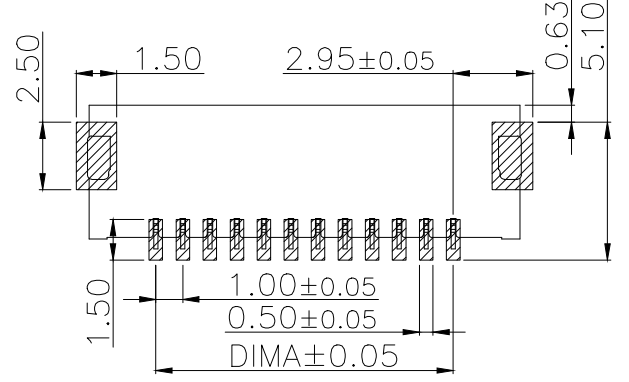
12	13	14	15
MAPX	MODIFICATION	DATE	DRAW
			APPROVE



Part No	Pin	A	B	C
FPC-1.0HF-4PWAR-H20	4	3.00	5.02	8.04
FPC-1.0HF-5PWAR-H20	5	4.00	6.02	9.04
FPC-1.0HF-6PWAR-H20	6	5.00	7.02	10.04
FPC-1.0HF-7PWAR-H20	7	6.00	8.02	11.04
FPC-1.0HF-8PWAR-H20	8	7.00	9.02	12.04
FPC-1.0HF-9PWAR-H20	9	8.00	10.02	13.04
FPC-1.0HF-10PWAR-H20	10	9.00	11.02	14.04
FPC-1.0HF-11PWAR-H20	11	10.00	12.02	15.04
FPC-1.0HF-12PWAR-H20	12	11.00	13.02	16.04
.....
FPC-1.0HF-30PWAR-H20	30	(30-1)*1.0	(30+1)*1.0+0.02	(30+4)*1.0+0.04



适用扁平线(Applicable Flat Cable)



适用线路板(PCB LAYOUT)

序号	品名	材质
1	1.0后翻胶芯(H=2.0)	LCP UL94V-0 本色
2	1.0后翻端子(H=2.0)	铜合金/表面镀锡
3	1.0后翻后盖(H2.0)	LCP UL94V-0 黑色
4	1.0后翻焊片(H2.0)	铜合金/表面镀锡

- 技术指标:
1. 塑件表面应光洁、无毛边、无明显收缩、缺陷、裂纹等现象。
 2. 温度范围: -25°C~+85°C.
 3. 额定电压: 50V, AC/DC.
 4. 接触电阻: ≤0.03Ω.
 5. 绝缘电阻: ≥500MΩ

MANUFACTURE DWG		东莞市讯普电子科技有限公司 DongGuan XunPu Electronics Co., Ltd	
UNLESS OTHERWISE SPECIFIED TOLERANCES			TITLE: 1.0 Pitch 后翻胶式 (H=2.0)
			PAR FPC-1.0HF-NPWAR-H20
DECIMALS:	ANGLES:		DWN
.X:±0.30	.X':±5°		CHKD
.XX:±0.20	.XX':±2°		APVD
.XXX:±0.05	.XXX':±1°	CUSTOMER COPY	SCALE:1:1 UNIT:MM
		SIZE:A4	SHEET:1F1
			REV:A