

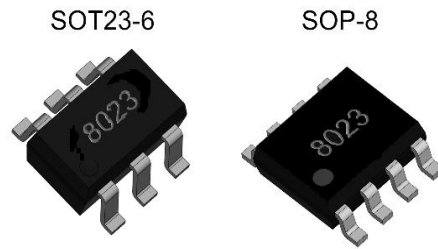
概述

GM8023 是一款高压大电流继电器驱动芯片，芯片具有低静态功耗以及强驱动能力。芯片内置了 H-桥结构的功率驱动电路，其输出可直接与继电器连接，在输入逻辑信号电平的控制下，可实现磁保持继电器触点的闭合和断开。应用电路无需其他外围元器件的需求，具有小体积，低功耗和可靠性高的特点。

GM8023 提供 SOP-8 和 SOT23-6 两种封装形式。

特点

- 宽的工作电压 5 – 42V
- 最大工作电流 800mA
- 低静态功耗 2uA
- 兼容各类单片机逻辑电平信号
- 内置输入信号防噪声处理电路
- 内置电感性负载电流的反冲保护电路



订货信息

订货代码	封装形式	包装方式	数量
GM8023A	SOP-8	编带卷盘	2500/盘
GM8023B	SOT23-6	编带卷盘	3000/盘

引脚逻辑图和功能框图

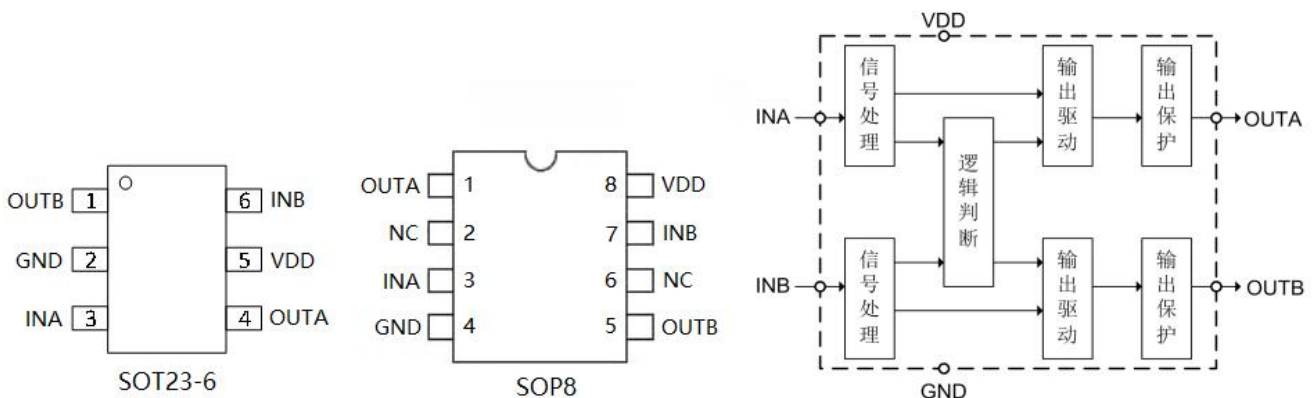


图 1 GM8023 引脚逻辑图和系统框图

引脚描述

引脚编号		符号	描述
SOP8	SOT23-6		
1	4	OUTA	A 路输出
2	-	NC	空
3	3	INA	A 路输入
4	2	GND	地
5	1	OUTB	B 路输出
6	-	NC	空
7	6	INB	B 路输入
8	5	VDD	电源

极限参数

符号	参数	值	单位
V_{IN}	VDD-GND 电压范围	-0.4~+50	V
V_{IO}	其他引脚的电压范围	GND - 0.3~7	V
T_J	最大结温	150	°C
T_{STG}	存储温度范围	-65~150	°C
P_{TR}	热阻(结-环境)	120	°C/W
$V_{ESD (HBM)}$	静电放电电压 (人体模型)	8000	V
$V_{ESD (MM)}$	静电放电电压 (机器模型)	200	V

电气参数

测试条件：TA=25°C，除非另有说明。

符号	描述	测试条件	最小	典型	最大	单位
V_{DD_MAX}	工作电压		5	-	42	V
I_{VDD}	静态电流	INA=INB=0V, VDD=12V	-	2	-	μA
$I_{A/B}$	输入逻辑偏置电流	INA=INB=5V	-	7	20	μA
V_{TH_H}	输入逻辑高电平		-	2.0	-	V
V_{TH_L}	输入逻辑低电平		-	1.4	-	V
$R_{DS(ON)PMOS}$	输出导通电阻 R_{PMOS}	VDD=12V, $R_{LOAD}=100\Omega$	-	5	7.0	Ω
$R_{DS(ON)NMOS}$	输出导通电阻 R_{NMOS}	VDD=12V, $R_{LOAD}=100\Omega$	-	2	2.5	Ω
$T_{DEGLITCH}$	输入噪声消隐时间		1	-	10	μs

逻辑功能表

INA	INB	OUTA	OUTB
0	0	高阻	高阻
0	1	0	1
1	0	1	0
1	1	高阻	高阻

详述

相比于传统继电器驱动器芯片 GM8023 进行了优化设计，增加了最大耐压值，VDD，OUTA，OUTB 三个高压端口直流耐压均达到 50V。同时为了能够有效驱动较小内阻的三相继电器，GM8023 减小了功率管内阻，在 VDD=12V, R_{LOAD}=100Ω 的测试条件下 GM8023 内阻低至 7Ω (R_{PMOS}+R_{NMOS})，能够有效驱动三相继电器或是多个普通单相继电器并联网路，最大驱动电流可达到 800mA。

由于继电器线圈具有较大的寄生电感，电感两端电流不能瞬变。当继电器关断时候如果不经过特殊设计处理来合理的泄放电感电流，会造成继电器产生严重的振铃现象，这种振铃不仅会干扰继电器的正常工作，振铃产生的瞬态高压也会损坏继电器驱动芯片或者减小芯片的使用寿命。GM8023 采用特殊的防振铃电路设计能够有效降低芯片振铃。

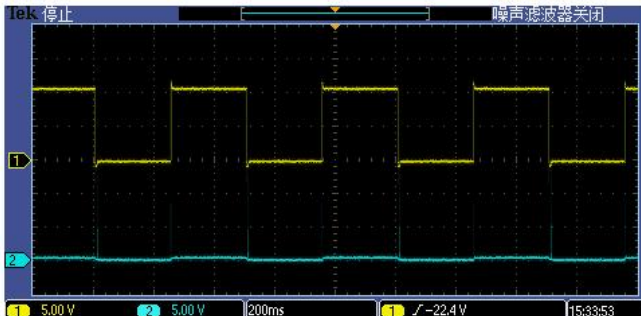


图 2 GM8023 带负载输出波形



图 3 GM8023 继电器关断波形

上图 2 和图 3 中，INA/INB 输入 2Hz 频率 50% 占空比方波信号，输出 OUTA/OUTB 接内阻为 54Ω 磁保持继电器，VDD 电压 12V 时候，OUTA/OUTB 波形如图 2 所示，其中黄色波形为 OUTA 输出波形，蓝色波形为 OUTB 输出波形，从图 2 中可以看出，继电器关断时候波形稳定未产生振铃现象。图 3 为图 2 继电器关断时刻下降沿放大波形，从图 3 中可以看出，继电器关断后能在较短时间泄放继电器线圈电荷，同时 OUTB 未产生瞬态高压。

应用举例

GM8023 采用脉冲触发，只要输入脉冲按功能表状态触发，继电器就会有相应动作。例如在智能电表应用中，根据控制需求给出相应参数的脉冲，即可驱动磁保持继电器动作。触发脉冲激励示意图，如下图 4 所示，图 5 为典型应用示意图。

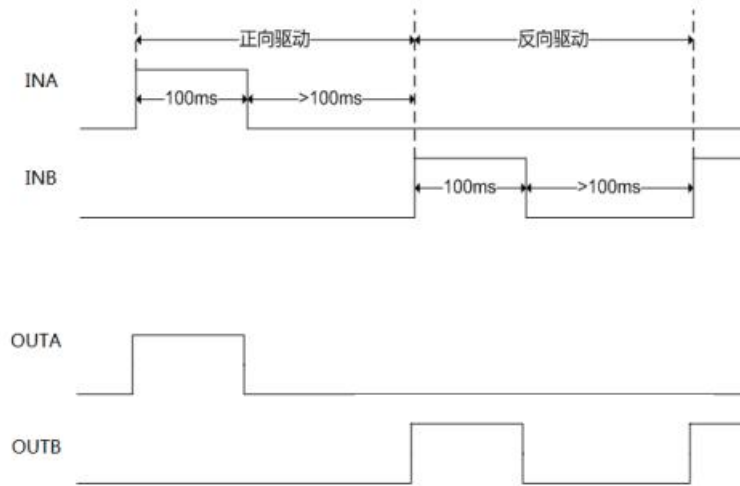


图 4 触发脉冲激励示意图

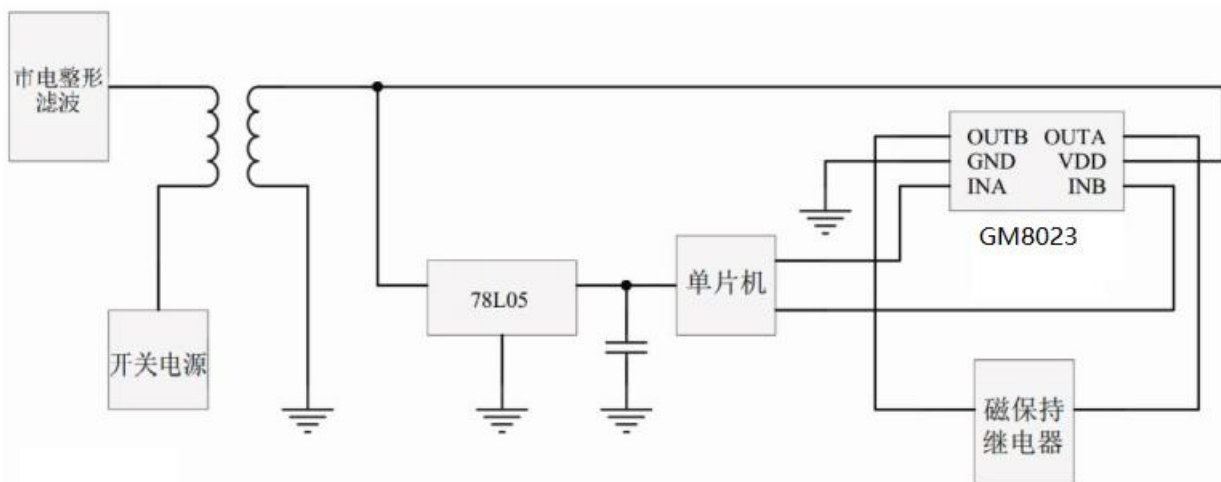
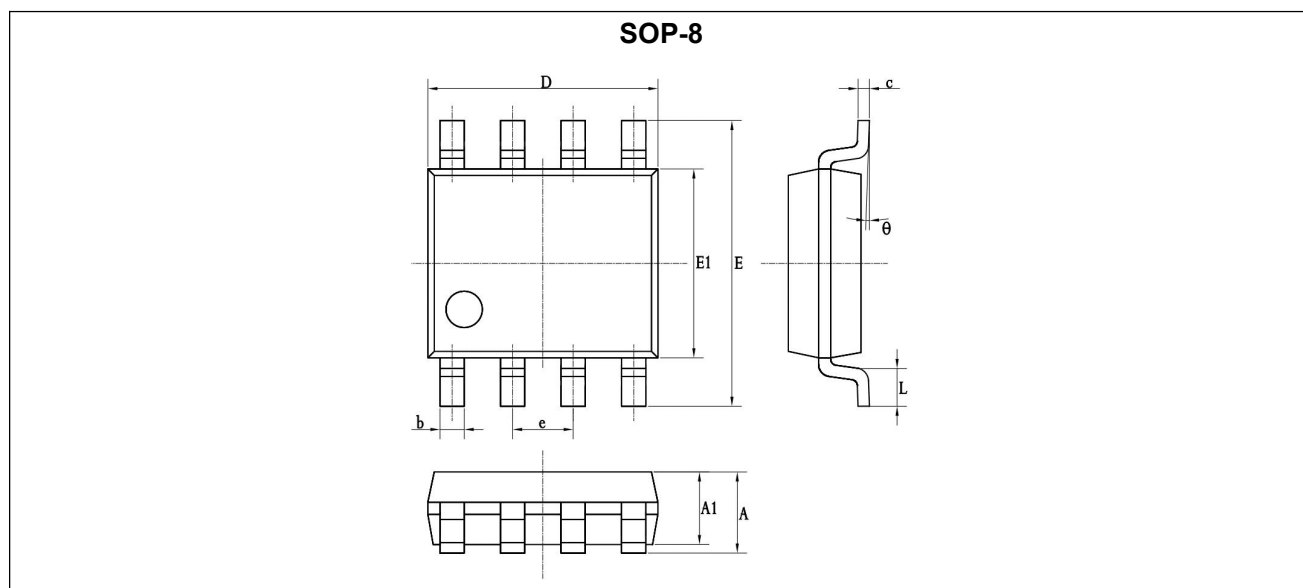


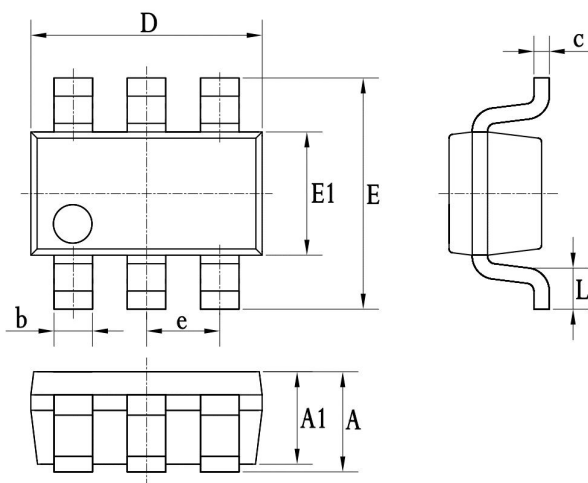
图 5 应用电路图

封装信息



符号	毫米			英寸		
	最小值	典型值	最大值	最小值	典型值	最大值
A	-	-	1.75	-	-	-
A1	1.25	-	1.55	-	-	-
b	0.33	-	0.51	-	-	-
c	0.17	-	0.26	-	-	-
D	4.70	-	5.10	-	-	-
E	5.80	-	6.20	-	-	-
E1	3.70	-	4.10	-	-	-
e	-	1.27	-	-	-	-
L	0.50	-	0.80	-	-	-
θ	0	-	8°	-	-	-

SOT23-6



符号	毫米			英寸		
	最小	典型	最大	最小	典型	最大
A	0.90	1.10	1.40	-	-	-
A1	0.90	1.10	1.30	-	-	-
b	0.30	0.40	0.50	-	-	-
c	0.10	0.15	0.25	-	-	-
D	2.70	2.90	3.10	-	-	-
E	2.50	2.80	3.10	-	-	-
E1	1.50	1.60	1.80	-	-	-
e	-	0.95	-	-	-	-
L	0.20	-	-	-	-	-