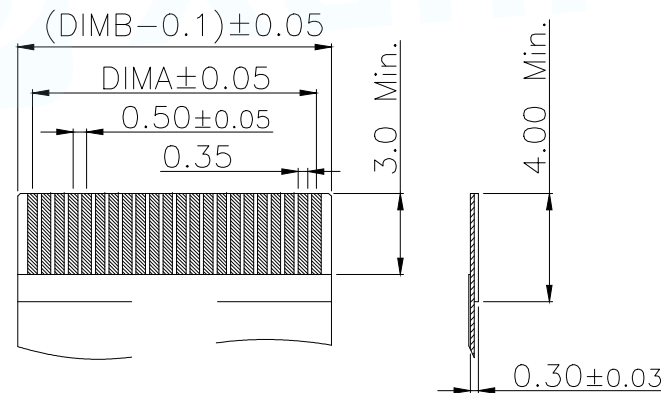
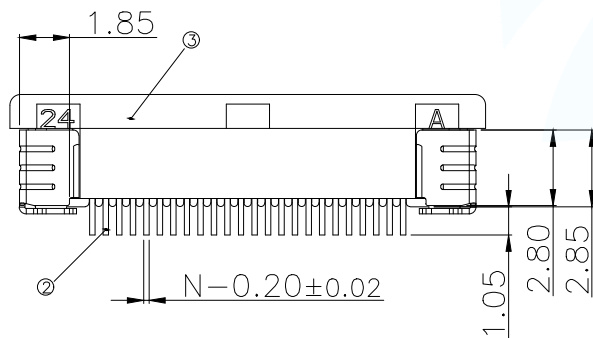
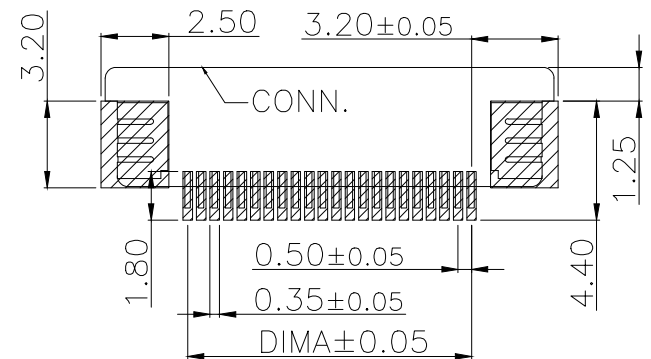


SECTION A-A



适用扁平线(Applicable Flat Cable)

Part No	Pin	A	B	C	D
FPC-0.5AS-4PWCR-H20	4	1.50	2.56	7.60	5.20
FPC-0.5AS-5PWCR-H20	5	2.00	3.06	8.10	
FPC-0.5AS-6PWCR-H20	6	2.50	3.56	8.60	
FPC-0.5AS-7PWCR-H20	7	3.00	4.06	9.10	
FPC-0.5AS-8PWCR-H20	8	3.50	4.56	9.60	
FPC-0.5AS-9PWCR-H20	9	4.00	5.06	10.10	
FPC-0.5AS-10PWCR-H20	10	4.50	5.56	10.60	5.75
FPC-0.5AS-11PWCR-H20	11	5.00	6.06	11.10	
FPC-0.5AS-12PWCR-H20	12	5.50	6.56	11.60	
.....	.....	.....	.....	.....	
FPC-0.5AS-34PWCR-H20	34	16.50	17.56	22.60	
FPC-0.5AS-35PWCR-H20	35	17.00	18.06	23.10	
FPC-0.5AS-36PWCR-H20	36	17.50	18.56	23.60	5.75
.....	.....	.....	.....	.....	
FPC-0.5AS-60PWCR-H20	60	(60-1)*0.5	(60+1)*0.5+0.06	(60+11)*0.5+0.1	



适用线路板(PCB LAYOUT)

序号	品名	材质
1	0.5拉拔胶芯(H2.0)	LCP UL94V-0 本色
2	0.5拉拔上接端子(H2.0)	铜合金/表面镀锡
3	0.5拉拔卧式后盖(H2.0)	LCP UL94V-0 黑色
4	0.5拉拔焊片(H2.0)	铜合金/表面镀锡

技术指标:

1. 塑件表面应光洁、无毛边、无明显收缩、缺陷、裂纹等现象。
2. 温度范围: -25°C~+85°C。
3. 额定电压: 50V, AC/DC。
4. 接触电阻: ≤0.03Ω。
5. 绝缘电阻: ≥500MΩ

MANUFACTURE DWG		东莞市讯普电子科技有限公司 DongGuan XunPu Electronics Co., Ltd	
UNLESS OTHERWISE SPECIFIED TOLERANCES			TITLE: 0.5 Pitch 拉拔卧式上接(H=2.0)
DECIMALS: .X:±0.30 .XX:±0.20 .XXX:±0.05			PAR FPC-0.5AS-NPWCR-H20
ANGLES: .X':±5' .XX':±2' .XXX':±1'			DWN
CUSTOMER COPY			CHKD APVD
SCALE: 1:1		UNIT: MM	SIZE: A4
SHEET: 1F1		REV: A	