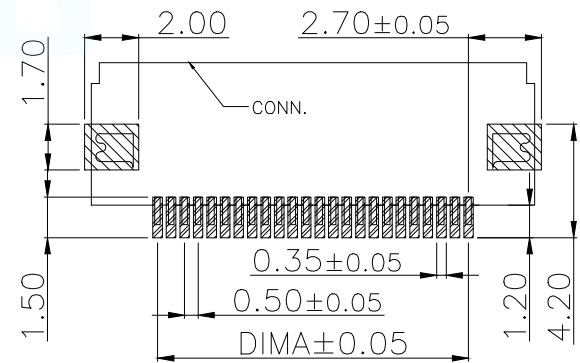
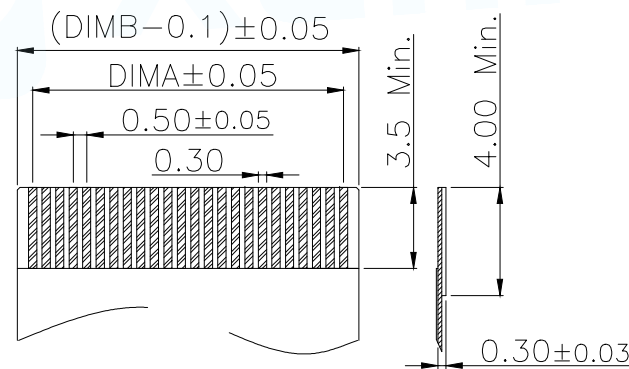
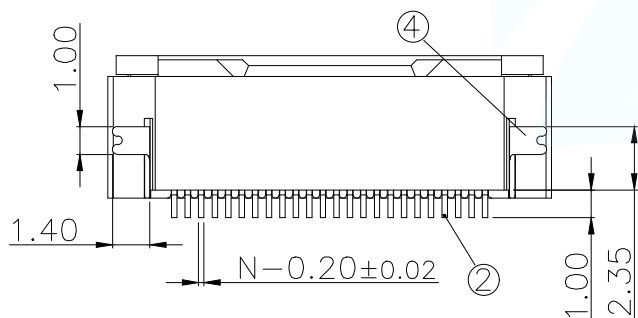


SECTION A-A

Part No	Pin	A	B	C
FPC-0.5FX-4PWCR-H20	4	1.50	2.60	6.40
FPC-0.5FX-5PWCR-H20	5	2.00	3.10	6.90
FPC-0.5FX-6PWCR-H20	6	2.50	3.60	7.40
FPC-0.5FX-7PWCR-H20	7	3.00	4.10	7.90
FPC-0.5FX-8PWCR-H20	8	3.50	4.60	8.40
FPC-0.5FX-9PWCR-H20	9	4.00	5.10	8.90
FPC-0.5FX-10PWCR-H20	10	4.50	5.60	9.40
FPC-0.5FX-11PWCR-H20	11	5.00	6.10	9.90
FPC-0.5FX-12PWCR-H20	12	5.50	6.60	10.40
.....
FPC-0.5FX-65PWCR-H20	65	(60-1)*0.5	(60+1)*0.5+0.10	(60+9)*0.5-0.1



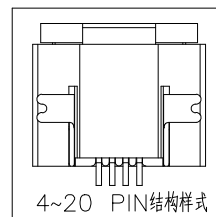
适用线路板(PCB LAYOUT)

序号	品名	材质
1	0.5前翻胶芯(H=2.0)	LCP UL94V-0 本色
2	0.5前翻端子(H=2.0)	铜合金/表面镀锡
3	0.5前翻后盖(H=2.0)	LCP UL94V-0 黑色
4	0.5前翻焊片(H=2.0)	铜合金/表面镀锡

适用扁平线(Applicable Flat Cable)

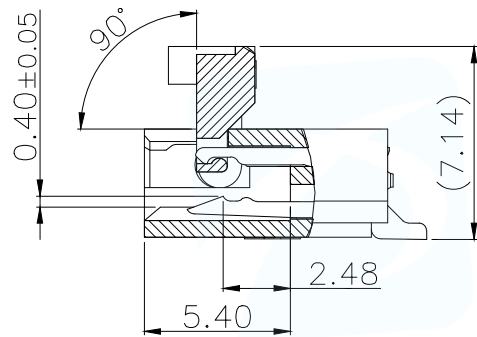
技术指标:

1. 塑件表面应光洁、无毛边、无明显收缩、缺陷、裂纹等现象。
2. 温度范围: -25°C~+85°C.
3. 额定电压: 50V, AC/DC.
4. 接触电阻: ≤0.03Ω.
5. 绝缘电阻: ≥500MΩ

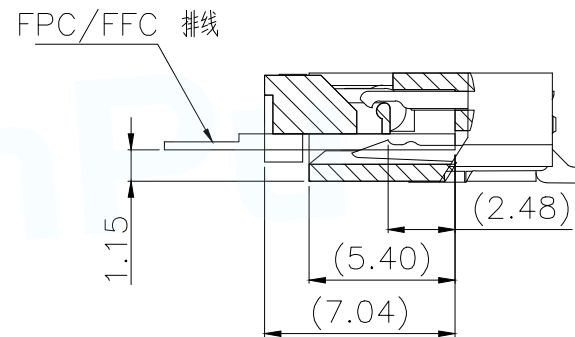


MANUFACTURE DWG		东莞市讯普电子科技有限公司 DongGuan XunPu Electronics Co., Ltd	
UNLESS OTHERWISE SPECIFIED TOLERANCES			TITLE: 0.5 Pitch H2.0 Easy-on R/A Down Type CONN
DECIMALS:	ANGLES:		PAR FPC-0.5FX-NPWCR-H20
.X:±0.30	.X':±5°		DWN
.XX:±0.20	.XX':±2°		CHKD
.XXX:±0.05	.XXX':±1°	APVD	SCALE 1:1 UNIT:MM
CUSTOMER COPY		SIZE:A4	SHEET:1F1
			REV:A

12	13	14	15
MAPX	MODIFICATION	DATE	DRAW



SECTION A-A
SCALE 2:1



MANUFACTURE DWG		 东莞市讯普电子科技有限公司 DongGuan XunPu Electronics Co.,Ltd	
UNLESS OTHERWISE SPECIFIED TOLERANCES			TITLE: 0.5 Pitch H2.0 Easy-on R/A Down Type CONN
			PAR: FPC-0.5FX-NPWCR-H20
			DWN:
			CHKD:
DECIMALS:	ANGLES:	APVD:	SCALE 1:1
.X:±0.30	.X':±5°		UNIT:MM
.XX:±0.20	.XX':±2°		UNIT:MM
.XXX:±0.05	.XXX':±1°	CUSTOMER COPY	UNIT:MM
		SIZE:A4	UNIT:MM
		SHEET:1F1	UNIT:MM
			REV:A