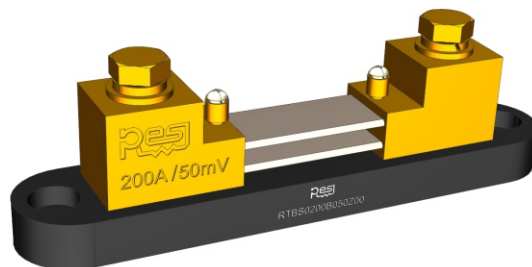


## 精密合金分流器，额定电流200A

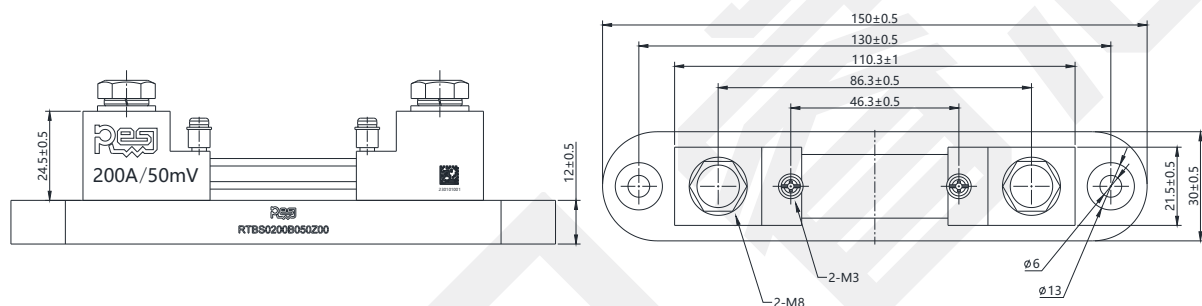
### 标准精度±0.1%，低热电势，最大温度系数±20ppm/°C，带电木安装底座

#### ■ 高精度分流器介绍

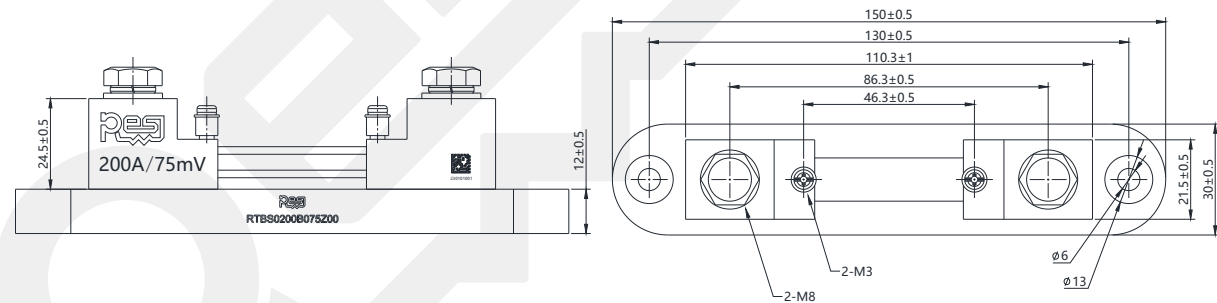
分流器需要在大电流下工作，电阻表面温升会导致阻值的变化，从而影响到检测精度，要使温度对检测精度的影响降到最小，必须使用低温度系数，低电流系数和低热电势的分流器。本系列精密分流器，在10%~100%的额定电流下均可保证0.1%的检测精度，在-20°C~+120°C的温度范围内可以保证最大±20ppm/°C的温度系数以及很低的电流系数，热电势小于0.05μV/°C，并且具有很好的长期稳定性。



#### 规格参数及尺寸(单位: mm)



型号	阻值	采样精度	温度系数	输出电压	额定电流	最大电流	重量
RTBS0200B050Z00	250μΩ	±0.1%	±20ppm/°C	50mV	200A	240A	384±10g



型号	阻值	采样精度	温度系数	输出电压	额定电流	最大电流	重量
RTBS0200B075Z00	375μΩ	±0.1%	±20ppm/°C	75mV	200A	240A	375±10g

#### 性能与指标

测试项目	测试方法	参数指标
最佳表面温度	电阻合金中心处测量	+30°C~+90°C
工作温度范围	电阻合金中心处测量	-40°C~+140°C
最高表面温度	电阻合金中心处测量	+140°C
热电势	额定电流下到达热平衡后断开电路，求出热电势值	< 0.05 μV/°C
温度系数	测量范围-25°C和+120°C，参考点+25°C	≤±20ppm/°C
电流系数	加载10%额定电流至100%额定电流	≤±5ppm/A
短时过载	加载2.25倍额定电流，持续5秒	ΔR≤±0.05%
连续过载	加载1.2倍额定电流，持续2小时，+25°C环境温度	ΔR≤±0.1%
热平衡时间	通电后电阻合金处温度稳定，分流器阻值稳定	< 5min

## 定制适合实际应用场景的高精度分流器 (CTS服务)

每一只分流器都要经过精密调阻。标准的产品可以满足10%-100%额定电流范围内的采样精度，在精密调阻的过程中，主要的挑战来自于要同时兼顾10%的额定电流和100%额定电流的检测精度。如大家所知道的，锰铜材料的温度特性曲线并非线性的变化，所以平衡锰铜材料的表面温度到最佳工作温度是实现精密测量的关键。

CTS服务是免费提供给客户的定制服务，即定制化的调阻服务。通过收集客户的实际工况，预估分流器工作时的平均表面温度，进而找出检测精度最优的阻值点。通过CTS服务可以显著的提高检测精度，每一个经过CTS服务的料号我们都分配了唯一识别码。

每一只经过CTS服务的分流器，我们都会随货提供完整的出厂测试报告，这项服务也是免费的！

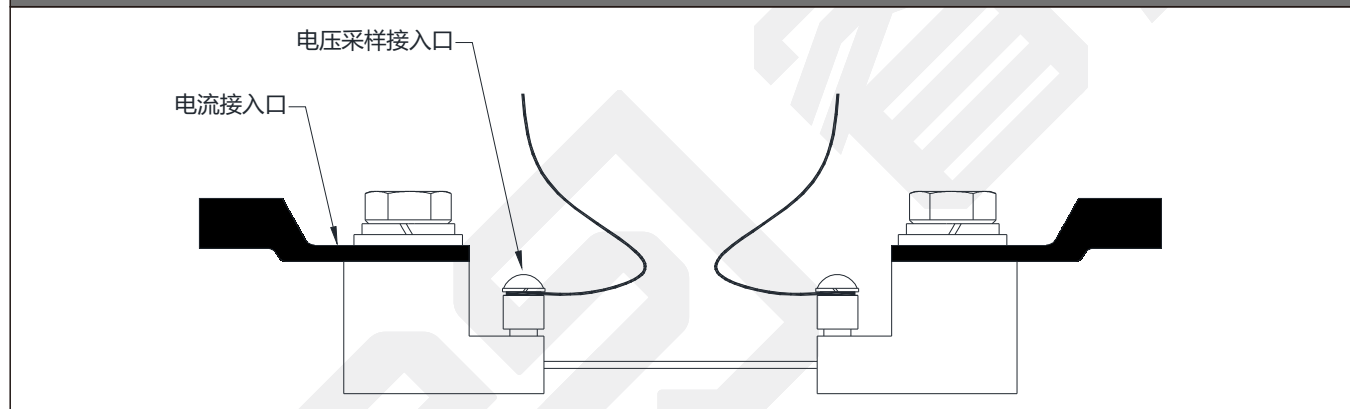
需要CTS服务请先联系我们的客户代表，我们将协助客户收集以下数据：

最小工作电流		最低环境温度	
最大工作电流		最高环境温度	
工作电流曲线图		环境温度曲线图	
最终产品名称		安装方式	
最终产品工作地点		散热条件	
设计寿命		安装图片	
如有其他能说明分流器工况的数据，也请一并提交。			

## 安装建议

(1) 在进行分流器安装时应尽可能保证分流器铜头与汇流排紧密接触且尽可能增大分流器铜头与汇流排的接触面积，在条件允许的情况下汇尽可能地增加汇流排尺寸且保证汇流排的光洁。

### 安装图例



- (2) 依据IEEE标准，在正常应用情况下，建议分流器的工作电流不要大于2/3的额定电流。
- (3) 在环境温度高于+40°C的场合需要进一步降额使用，以防止分流器发生过热失效。
- (4) 可以使用风冷，水冷，增大物理尺寸，安装散热器等方式降低工作温度。
- (5) 安装分流器建议佩戴手套作业，防止油污污染分流器。
- (6) 安装分流器时使用的铜排表面需平整光洁，建议表面镀镍或镀锡处理以降低接触电阻。
- (7) 建议的安装扭矩

序号	螺栓尺寸	建议扭矩 (N.m)
1	M3	0.4~0.8
2	M8	10~15

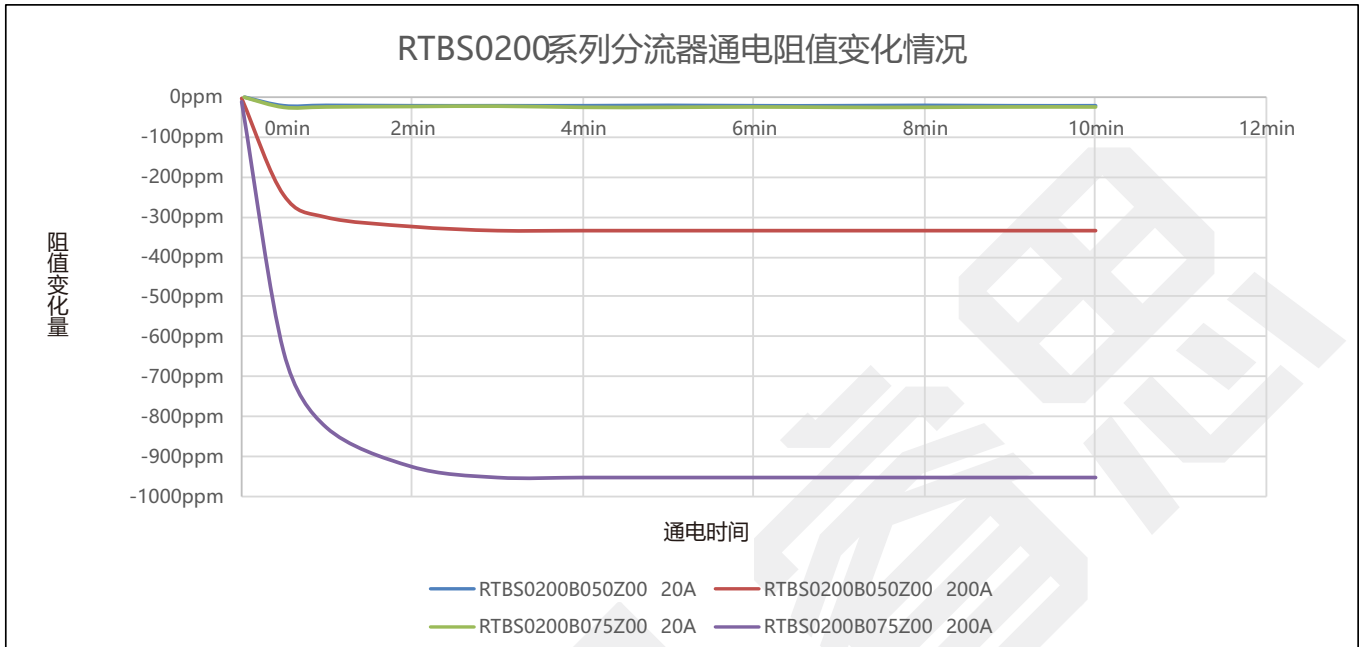
## 安全存储

- (1) 分流器应储存在温度为+5至+35°C，湿度 < 60% RH，且湿度应尽量保持在低水平；
- (2) 分流器应避免受到阳光直射；
- (3) 分流器应存放在干净干燥、无有害气体(氯化氢、硫酸气、硫化氢等)的环境中；
- (4) 存储取放需佩戴专用手套，降低表面氧化风险；
- (5) 在上述条件下，分流器可保存至少1年。

## 包装说明

- (1) 最小包装为1只；
- (2) 内部采用真空密封包装，外部为定制包装盒。

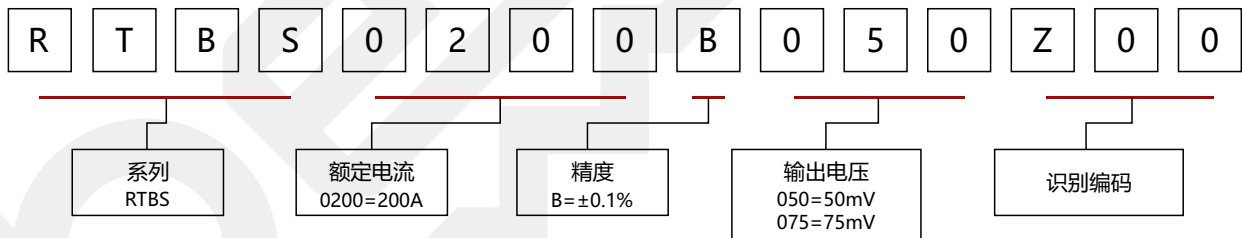
### 通电变化曲线



\*在不同散热条件, 不同应用铜排尺寸的情况下分流器通电阻值变化会存在一定差异, 以上工况为常温条件下应用200mm<sup>2</sup>铜线测试; 如需定制化测试, 可联系我们提供详细应用工况。

### 选型表

选型示例: RTBS0200B050Z00 (RTBS 200A ±0.1% 50mV 识别编码)



\* 60mV, 100mV, 额定输出电压可特殊定制。