



ZHEJIANG UNIÜ-NE Technology CO., LTD

浙江宇力微新能源科技有限公司



U3213E Data Sheet

V 1.3

版权归浙江宇力微新能源科技有限公司

■ 产品描述

U3213E 是一款高性能低成本 PWM 控制功率器，适用于离线式小功率降压型应用场合，外围电路简单、器件个数少。同时产品启动模块内置高耐压 MOSFET 可提高系统浪涌耐受能力。

与传统的 PWM 功率开关不同，U3213E 内部无固定时钟驱动 MOSFET，系统开关频率随负载变化可实现自动调节。同时芯片采用了多模式 PWM 控制技术，有效简化了外围电路设计，提升线性调整率和负载调整率并消除系统中的可闻噪音。此外，芯片内部峰值电流检测阈值可跟随实际负载情况自动调节，可以有效降低空载情况下的待机功耗。

U3213E 集成有完备的带自恢复功能的保护功能：VDD 欠压保护、逐周期电流限制、输出过压保护、过热保护、过载保护和 VDD 过压保护等。

■ 典型应用

- 电信 90V 电源系统
- 以太网 POE
- 工业控制
- 逆变器系统

■ 应用推荐

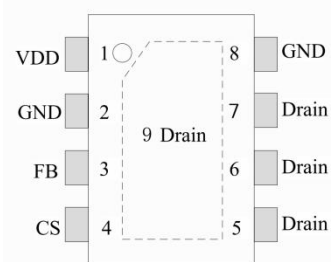
产品型号	封装	内阻	输出电压	输出电流
U3213E	ESOP-8	0.71Ω	> 2V	$I_o < 2500\text{mA}$

注：1、默认降压型输出。 2、实际输出功率取决于输出电压和散热条件。

■ 主要特点

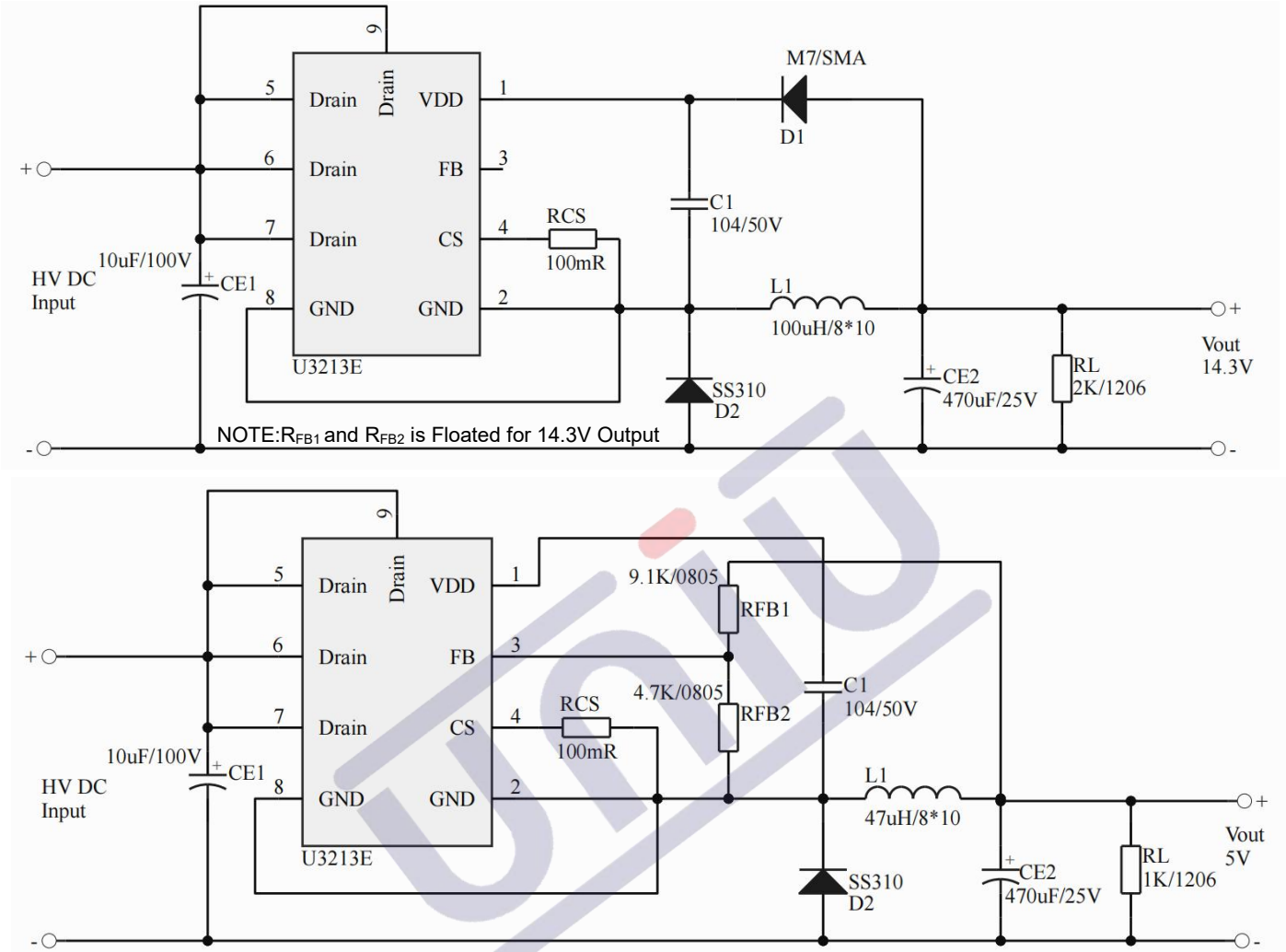
- 集成 5A 200V MOS /
- 集成 200V 高压启动电路
- 多模式控制、无异音工作
- 支持降压和升降压拓扑
- 默认 14.3 V 输出 (FB 脚悬空)
- 待机功耗低于 50mW
- 良好的线性调整率和负载调整率
- 集成软启动电路
- 内部保护功能：
 - 过载保护 (OLP)
 - 逐周期电流限制 (OCP)
 - 输出过压保护 (OVP)
 - VDD 过压、欠压和电压箝位保护

■ 封装信息



ESOP-8 俯视图

■ 典型应用电路



- 注：1、典型应用电路及参数仅供参考，实际应用电路参数请在实测基础上设定，量产和改动请和原厂沟通。
 2、输入电解电容和续流二极管根据实际使用电压来调整。
 3、Rcs电阻封装根据实际使用输出电流调整。

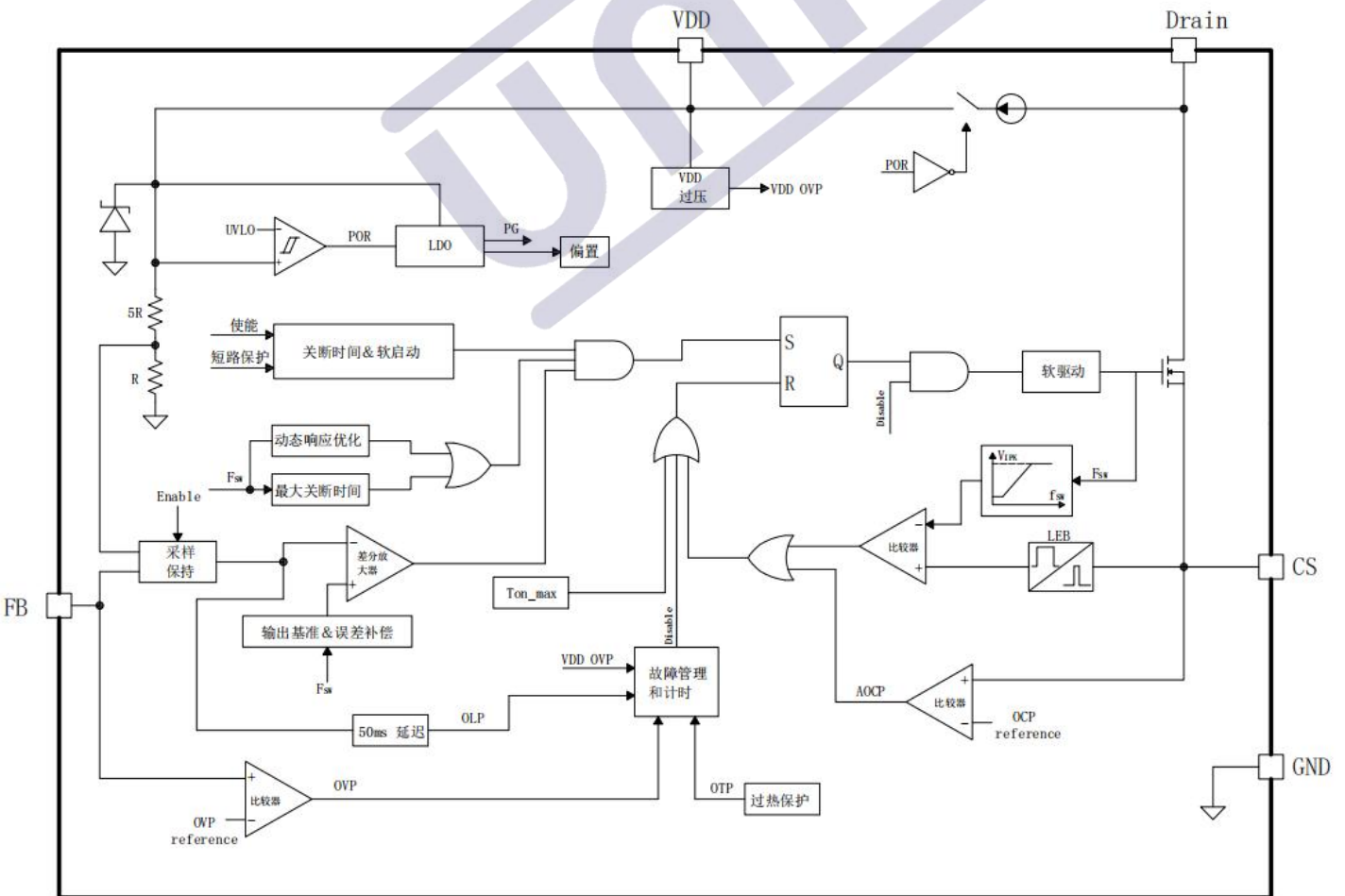
■ 订货信息

型号	描述
U3213E	ESOP-8, 无卤、编带盘装, 4000 颗/卷

■ 管脚功能描述

管脚	名称	I/O	描述
1	VDD	P	芯片供电管脚，同时作为输出电压反馈端(FB悬空时)。典型应用中VDD 电容推荐采用 0.1uF 贴片电容
2	GND	P	芯片的参考地
3	FB	I	反馈输入管脚，该引脚悬空时默认 14.3V 输出
4	CS	O	峰值电流检测管脚
5,6,7	Drain	P	内部高压 MOSFET 漏极
8	GND	P	芯片的参考地
9	Drain	EP	内部高压 MOSFET 漏极 (仅U3213E,须与PCB有良好焊接)

■ 内部功能框图



■ 极限参数 (备注 1)

参数	数值	单位
Drain 管脚电压	-0.3 to 200	V
VDD 供电电压	30	V
VDD 箝位电流	10	mA
FB, CS 管脚电压	-0.3 to 7	V
封装热阻---结到环境(ESOP-8)	165	°C/W
最高芯片工作结温	160	°C
储藏温度	-65 to 150	°C
管脚温度 (焊接 10 秒)	260	°C
ESD 能力 (人体模型)	3	KV
ESD 能力 (机器模型)	250	V

注：针对静电敏感器件，操作时请注意ESD防护措施。

■ 推荐工作条件 (备注 2)

参数	数值	单位
工作环境温度	-40 to 140	°C
开关频率	AD TO LP	kHz

■ 电气参数 (无特殊注明，环境温度为 25 °C)

符号	参数	测试条件	最小	典型	最大	单位
高压启动部分 (HV 管脚)						
I_{HV}	HV 脚供电电流	HV=90V, VDD=0V	1	2	—	mA
$I_{HV_leakage}$	HV 脚漏电电流	HV=90V, VDD=12V	—	—	10	uA
供电部分(VDD 管脚)						
V_{DD_ON}	VDD 开启电压		—	6.5	—	V
V_{DD_OFF}	VDD 欠压保护电压		—	6.0	—	V
V_{DD_Reg1}	VDD 调制电压	FB 悬空	—	14.3	—	V
I_{VDD_st}	VDD 启动电流	无开关工作	—	100	300	uA
I_{VDD_Op}	VDD 工作电流	Fsw=60kHz	—	800	—	uA
I_{VDD_Q}	VDD 静态电流		—	200	—	uA
V_{DD_OVP}	VDD 过压保护阈值		—	28	—	V
V_{DD_Clamp}	VDD 钳位电压	$I_{VDD}=10mA$	—	30	—	V

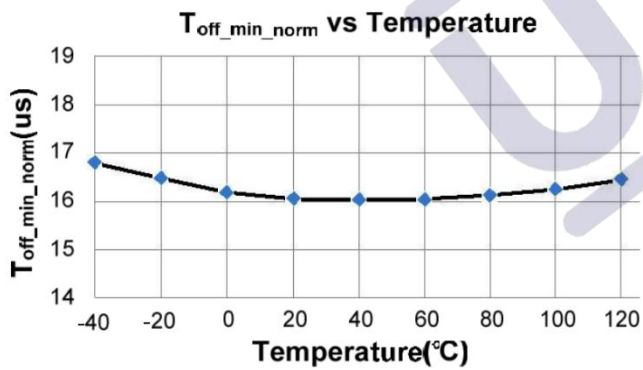
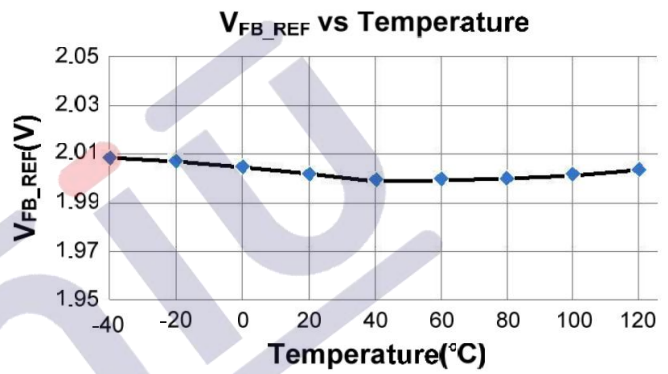
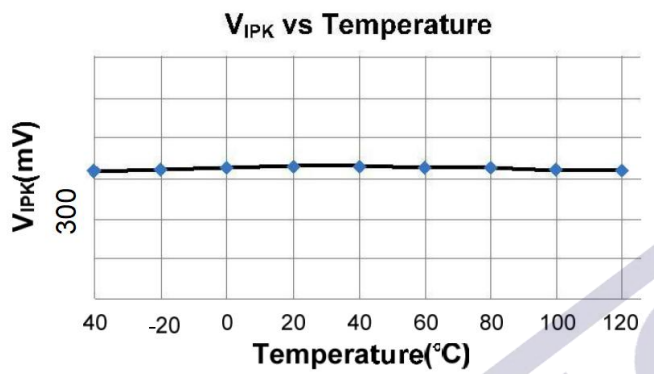
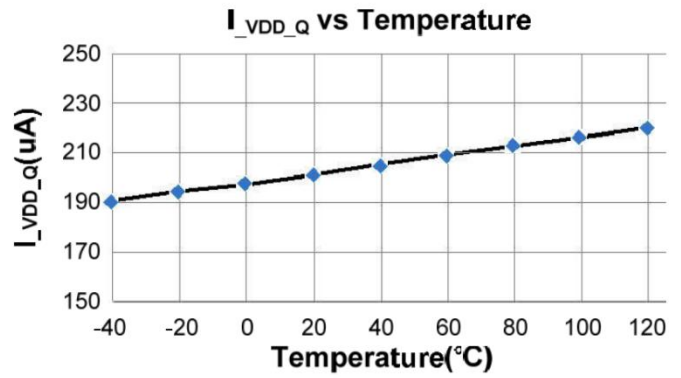
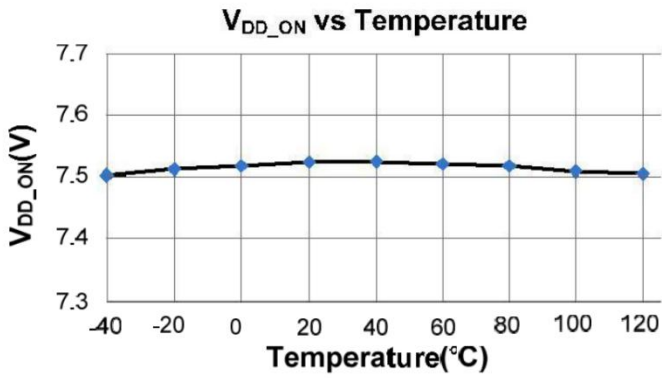
反馈部分 (FB 管脚)						
V_{FB_REF}	内部差分放大器输入端基准		1.97	2.0	2.03	V
V_{FB_OVP}	输出过压保护 (OVP) 检测阈值		—	2.4	—	V
V_{FB_OLP}	输出过载保护 (OLP) 检测阈值		—	1.87	—	V
T_{D_OLP}	过载保护延迟时间		—	100	—	ms
电流检测输入部分 (CS 管脚)						
T_{LEB}	前沿消隐		—	350	—	ns
T_{D_OCP}	过流比较器延时		—	100	—	ns
V_{IPK}	峰值电流阈值		—	0.3	—	V
V_{AOCP}	异常过流保护检测阈值		—	0.6	—	V
计时部分						
$T_{OFF_min_norm}$	典型最短关断时间		14.5	16	17.5	us
$T_{OFF_max_norm}$	典型最长关断时间		—	1.4	—	ms
$T_{OFF_max_FDR}$	动态响应模式下最长关断时间		—	420	—	us
T_{ON_max}	最长导通时间		—	12	—	us
T_{SS}	内部软启动时间		—	3	—	ms
$T_{Auto_Recovery}$	自动恢复延迟时间		—	500	—	ms
过热保护						
T_{SD}	过热保护阈值	(备注 3)	—	150	—	°C
功率 MOSFET 部分 (Drain 管脚)						
V_{BR}	功率 MOSFET 击穿电压		—	200	—	V
R_{dson}	静态导通阻抗	U3213E	—	0.71	—	Ω

备注 1: 超出列表中“极限参数”可能会对器件造成永久性损坏。极限参数为应力额定值。在超出推荐的工作条件和应力的情况下, 器件可能无法正常工作, 所以不推荐让器件工作在这些条件下。过度暴露在高于推荐的最大工作条件下, 可能会影响器件的可靠性。

备注 2: 在超出以上参数的条件下, 无法保障芯片的正常行。

备注 3: 参数取决于实际设计, 在批量生产时进行功能性测试。

■ 参数特性曲线



■ 功能描述

U3213E系列是一款集成高压启动和供电功能的多模式PWM控制功率开关。该系列产品支持离线式非隔离降压和升降压型拓扑电路，适用于小家电电源和线性电源替代等场所。同时，U3213E具有输出精度高和外围成本低的特点。

● 电流、电压调节

$$1. \text{ 电流估算公式: } I_{PK} = \frac{V_{IPK}}{R_{CS}}$$

$$\text{在典型应用中: } I_{PK} = \frac{0.3V}{0.1\Omega} = 3A$$

$$2. \text{ 电压估算公式: } V_{OUT} = V_{FB} \times \left(1 + \frac{R_{FB1}}{R_{FB2}}\right) - V_{D2}$$

$$\text{在典型应用中: } V_{OUT} = 1.87V \times \left(1 + \frac{9.1K\Omega}{4.7K\Omega}\right) - 0.5V \\ \approx 5V$$

注：电压计算会受续流二极管影响，以实际调试为准。

● 超低静态工作电流

U3213E的静态工作电流典型值为 200uA。如此低的工作电流降低了对于 VDD 电容大小的要求，同时也可以提高系统效率。

● 高压启动电路和超低待机功耗 (<50mW)

U3213E内置有一个200V 高压启动单元。在开机过程中该启动单元开始工作，从 HV 端取电并通过高压电流源对 VDD 电容进行充电，如“功能模块”中所述。当 VDD 电压上升至 V_{DD_ON} (典型 7.5V)时，芯片开始工作且芯片工作电流增加至约 0.8mA。在稳态工作时，芯片通过反馈二极管由输出进行供电，同时借助高压启动电路，系统待机功耗可以低至 50mW 以下。

● 逐周期峰值电流限制和前沿消隐

U3213E内置的峰值电流检测阈值具有随系统工作频率变化而变化的特点，并通过 CS 管脚实现对电感峰值电流的调制。当 CS 管脚采样到的电压超过该阈值时，功率 MOSFET 立即关断直至下一开关周期开始。同时芯片内置有前沿消隐电路（消隐时间约300ns），消隐期间内部的逐周期峰值电流比较器将被屏蔽而不能关闭 MOSFET。

● 多模式 PWM 控制

为满足系统平均效率和空载待机方面的严格要求，U3213E采用了调幅控制（AM）和调频控制（FM）相结合的工作模式，如图 1 所示。

满载情况下系统工作于调频模式（FM）；重载至轻载阶段，系统同时工作于调频和调幅模式（FM+AM）中，以达到良好的调整率和较高的系统效率；当工作于空载附近时，系统将重新进入调频模式以降低待机损耗。通过这种方式，可以将系统待机功耗降至 50mW 以下。

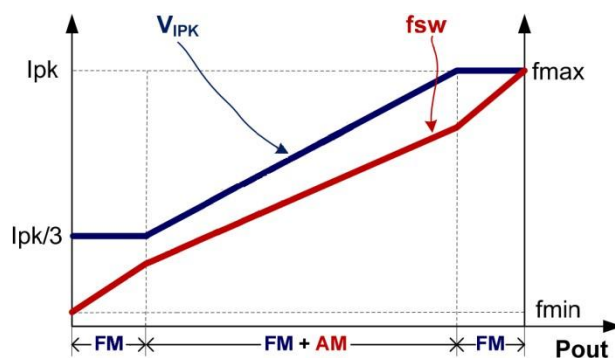


图1

- 软启动

U3213E内集成有 4ms（典型值）的软启动电路，在芯片启动过程中系统开关频率逐渐增加，而且每次系统的重新启动都会伴随着一次软启动过程。

- 输出过压保护 (OVP)

当在连续的 3 个工作周期里 U3213E检测到 FB 脚电压高于 2.4V 以上时，芯片将进入输出电压过压保护 (OVP)，随后系统将进入自动重启模式。

- 过载保护(OLP)/短路保护(SLP)

当过流或短路情况发生时，输出电压和反馈电压将降低且低于输出过载保护阈值 V_{FB_OLP} 。如果在 48ms（典型值）的时间内该状态持续存在，则芯片将停止开关动作并进入自动重启模式（如下描述）。

- 异常过流保护 (AOCP)

在某些情况下(如重载或者输出短路等)，系统的电感电流峰值将上升过于剧烈。为避免电感峰值电流过大对系统元器件造成损坏，芯片内部设计有异常过流检测模块 (AOCP，典型阈值为0.9V)。当CS电压高于该阈值时，芯片进入降压工作状态。

- 过热保护(OTP)

U3213E内部集成的过热保护电路会检测芯片的内部结温，当芯片结温超过150 °C（典型值）时，系统进入到自动重启模式。

- 优化的动态响应

U3213E集成有快速动态影响功能，可降低负载切换时的输出电压跌落。

- 消除可闻噪音

U3213E 通过采用频率调制和 CS 峰值电压调制调相结合的多模式控制方式，可实现在全负载范围内有效消除可闻噪音。

- VDD 过压保护(OVP)和 VDD 电压箝位

当 VDD 电压高于 V_{DD_OVP} (典型值 28V)时，芯片将停止工作。随后 VDD 电压下降至 V_{DD_OFF} (典型值 7V) 并进入重启模式。此外，芯片内部集成有 30V 稳压管，避免 VDD 脚电压过高而损坏。

- 自动重启保护

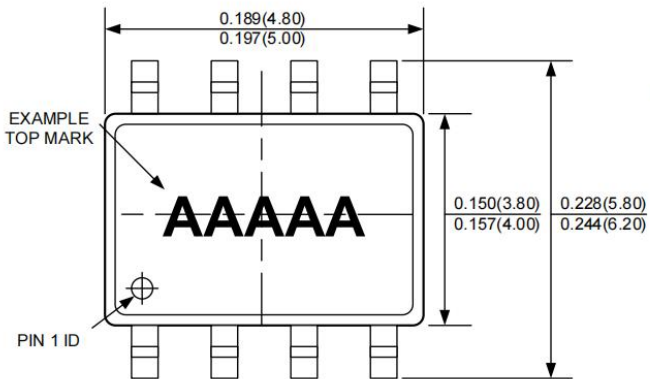
芯片触发保护后功率 MOSFET 将关断，同时系统进入自动重启模式，芯片内部的计时器开始工作。当计时器计时超过 500ms 时，芯片将重置并重新开机。开机后若再次触发保护，则系统将再次进入自动重启模式。

- 软驱动电路

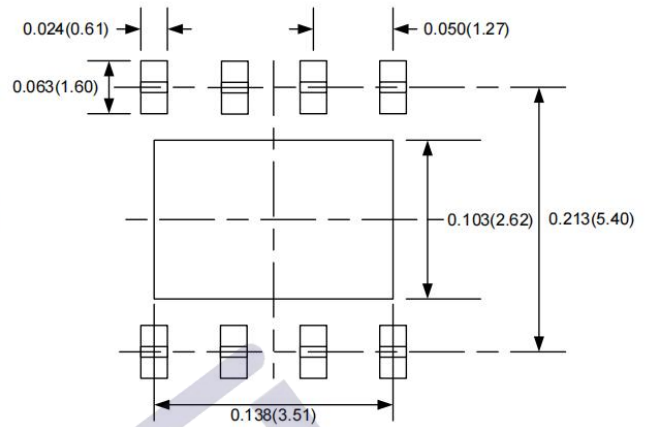
U3213E内置有软驱动电路优化了系统 EMI 性能。

■ 封装尺寸

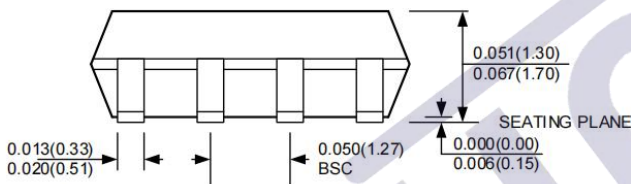
ESOP8 (EXPOSED PAD)



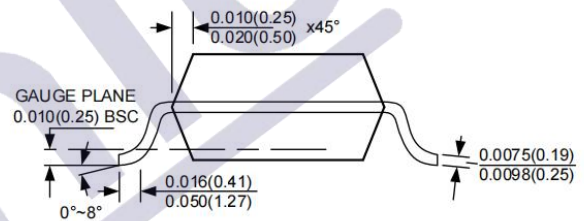
TOP VIEW



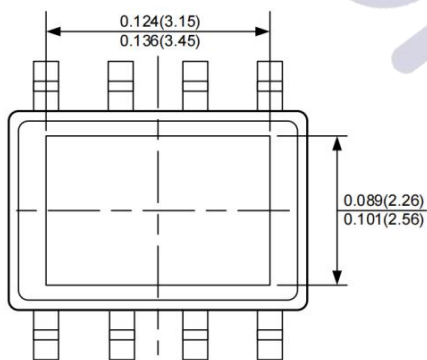
RECOMMENDED PAD LAYOUT



FRONT VIEW



SIDE VIEW



BOTTOM VIEW

NOTE:

- 1.CONTROL DIMENSION IS IN INCHES. DIMENSION IN BRACKET IS IN MILLIMETERS.
- 2.PACKAGE LENGTH DOES NOT INCLUDE MOLD FLASH, PROTRUSIONS OR GATE BURRS.
- 3.PACKAGE WIDTH DOES NOT INCLUDE INTERLEAD FLASH OR PROTRUSIONS.
- 4.LEAD COPLANARITY (BOTTOM OF LEADS AFTER FORMING) SHALL BE 0.004" INCHES MAX.
- 5.DRAWING CONFORMS TO JEDEC MS-012, VARIATION BA.
- 6.DRAWING IS NOT TO SCALE

NOTICE: The information in this document is subject to change without notice. Users should warrant and guarantee that third party Intellectual Property rights are not infringed upon when integrating UNI products into any application. UNI will not assume any legal responsibility for any said applications.

1、版本记录

DATE	REV.	DESCRIPTION
2018/04/19	1.0	首次发布
2021/12/24	1.1	调整页眉页脚
2022/05/30	1.2	删除集成限流电阻
2022/07/10	1.3	增加注意事项、更改框图

2、免责声明

浙江宇力微新能源科技有限公司保留对本文档的更改和解释权，不另行通知！产品不断提升，以追求高品质、稳定性强、可靠性高、环保、节能、高效为目标，我司将竭诚为客户提供性价比高的系统开发方案、技术支持等更优秀的服务。量产方案需使用方自行验证并自担所有批量风险责任。未经我司授权，该文件不得私自复制和修改。

版权所有 浙江宇力微新能源科技有限公司/绍兴宇力半导体有限公司

3、联系我们

浙江宇力微新能源科技有限公司

总部地址：绍兴市越城区斗门街道袍渚路25号中节能科创园45幢4/5楼

电话：0575-85087896（研发部）

传真：0575-88125157

E-mail: htw@uni-semic.com

无锡地址：无锡市新吴区纺城大道299号深港都会广场9-1401

电话:0510-85297939

E-mail:zh@uni-semic.com

深圳地址：深圳市宝安区航城街道三围社区南昌路上合工业园B2栋501

电话：0755-84510976

E-mail:htw@uni-semic.com