

概述

这种八线收发器设计用于异步双向数据总线通信，这种控制功能的实现最大限度地减少了外部时间的要求。该器件允许数据从 A 总线传输到 B 总线或从 B 总线传到 A 总线，这种数据传输的方向取决于 DIR 脚的电平。输出使能脚(/OE)的输入能有效的将数据总线隔离。

74HC245KAJ 的工作温度范围为-40°C 到 85°C。

应用领域

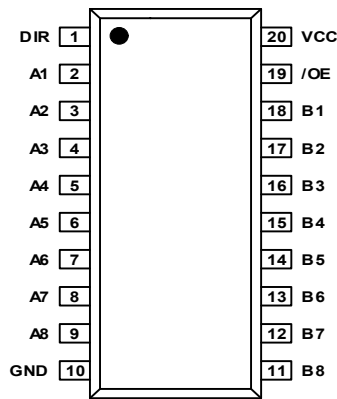
- LED 显示屏模组

特点

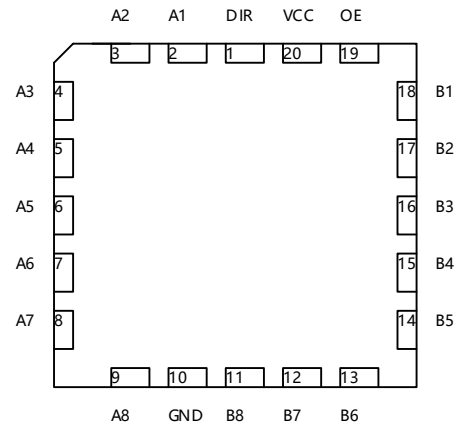
- 采用 COMS 工艺
- 宽电压工作范围：3.8V~5.0V
- 双向三态输出
- 八线双向收发器

封装形式

- TSSOP-20、SOP20、QFN20(4*4)



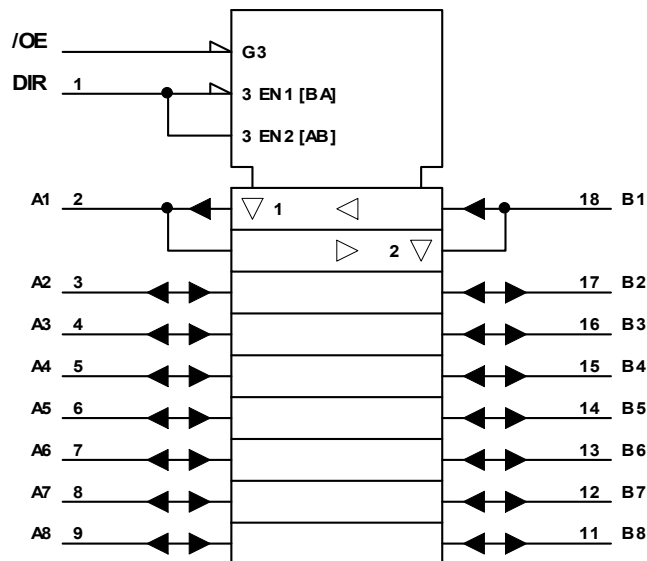
SOP-20/TSSOP-20



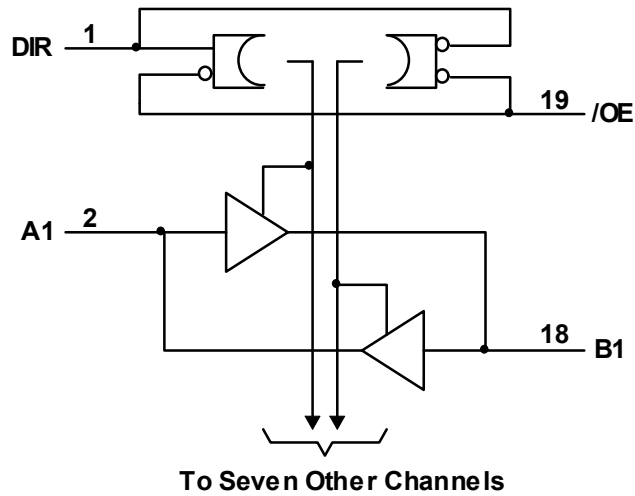
QFN20(4X4)

逻辑部分

- 逻辑符号



➤ 逻辑图（正逻辑）



引脚说明

序号	引脚名称	引脚说明
1	DIR	方向控制端
2~9	A1~A8	数据输入/输出端
10	GND	逻辑地
11~18	B8~B1	数据输入/输出端
19	/OE	输出使能端
20	VCC	逻辑电源端

绝对最大额定值

参数	符号	测试条件	值	单位
电源电压	V _{CC}		-0.5 ~ 5.5	V
输入钳位电流	I _{IK}	V _I < 0 or V _I > V _{CC}	±20	mA
输出钳位电流	I _{OK}	V _O < 0 or V _O > V _{CC}	±20	mA
连续输出电流	I _O	V _O = 0 to V _{CC}	±45	mA
流过 V _{CC} 或 GND 的电流			±70	mA
存储温度范围	T _{stg}		-65 ~ 150	°C

直流特性 (VDD=5V Tamb=25°C)

参数	测试条件	74HC245KAJ			单位
		最小	典型	最大	
供电电压 (Vcc)		3	5	5.5	V
输入高电平 (VIH)	Vcc = 3V	2.5	-	-	V
	Vcc = 4.5V	3.15	-	-	
	Vcc=5.5V	4.12	-	-	
输入低电平 (VIL)	Vcc = 3V	0	-	0.5	V
	Vcc = 4.5V	0	-	1.35	
	Vcc= 5.5V	0	-	1.65	
输入电压 (VI)		0	-	Vcc	V
输出电压 (Vo)		0	-	Vcc	V
操作温度 (TA)		-40	-	85	°C

电气特性

参数	测试条件	Vcc	TA = 25°C			单位	
			最小	典型	最大		
VOH	VI = VIH, /OE=0, DIR=Vcc or 0	IOH = -20uA	2.5V	2.9	2.998	-	V
			3.3V	4.4	4.499	-	
		5V	5.4	5.499	-		
		IOH = -6mA	3.3V	3.88	4.2	-	
		IOH = -7.8mA	5V	4.85	5.1	-	
VOL	VI = VIL, /OE=0, DIR=Vcc or 0	IOH = 20uA	2.5V	-	0.002	0.1	V
			3.3V	-	0.001	0.1	
			5V	-	0.001	0.1	
		IOH = 6mA	3.3V	-	0.16	0.26	
		IOH = 7.8mA	5V	-	0.18	0.28	
IOH		5V	44	47	54	mA	
IOL		5V	65	70	75	mA	
Ii	DIR or /OE	VI = 0	6V	-	±0.1	±100	nA
Ioz	A or B	/OE=0, DIR=Vcc or 0	6V		±0.01	±0.5	uA
Icc		VI = Vcc or 0, /OE=0, Io = 0, DIR=Vcc or 0	6V	-	-	8	uA

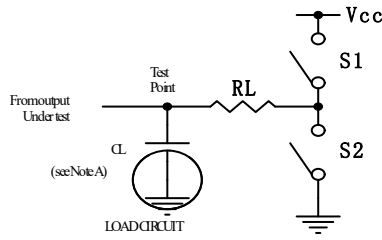
开关特性 (CL=50pF, 除非另有说明。)

参数	测试条件	VCC 电压	T _A = 25°C			单位
			最小值	典型值	最大值	
T _{PLH}	A to B or B to A	3V		20	35	ns
		4.5V		11	25	ns
		6V		9.5	20	ns
T _{PHL}		3V		22	35	ns
		4.5V		12	25	ns
		6V		10.5	20	ns
T _{PZL}	\overline{OE} 使能	3V		25	45	ns
		4.5V		14.5	30	ns
		6V		11.5	30	ns
T _{PZH}		3V		24	45	ns
		4.5V		15.5	30	ns
		6V		12.5	30	ns
T _{PLZ}	\overline{OE} 禁止	3V		11.5	40	ns
		4.5V		8.5	30	ns
		6V		7	28	ns
T _{PHZ}		3V		17	40	ns
		4.5V		13	30	ns
		6V		11.5	28	ns
T _r	A or B	3V		14.5	30	ns
		4.5V		8.3	20	ns
		6V		7.8	16	ns
T _f	A or B	3V		13.5	30	ns
		4.5V		7.9	20	ns
		6V		7.5	15	ns

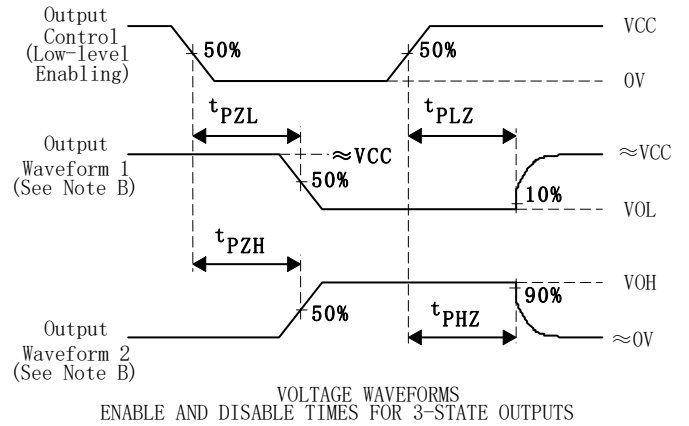
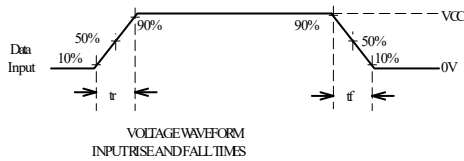
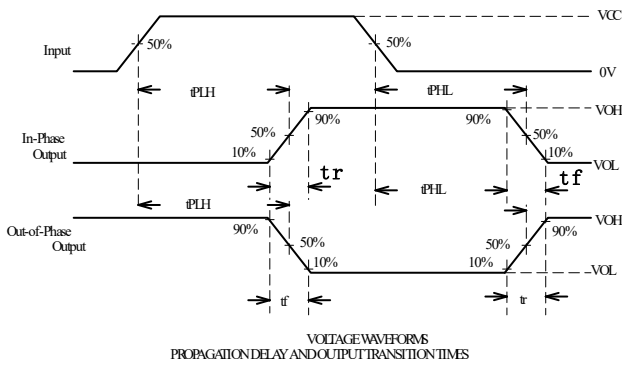
功能真值表

输出使能	输出控制	工作状态
/OE	DIR	
L	L	Bn 输入 An 输出
L	H	An 输入 Bn 输出
H	X	高阻态

参数测量信息



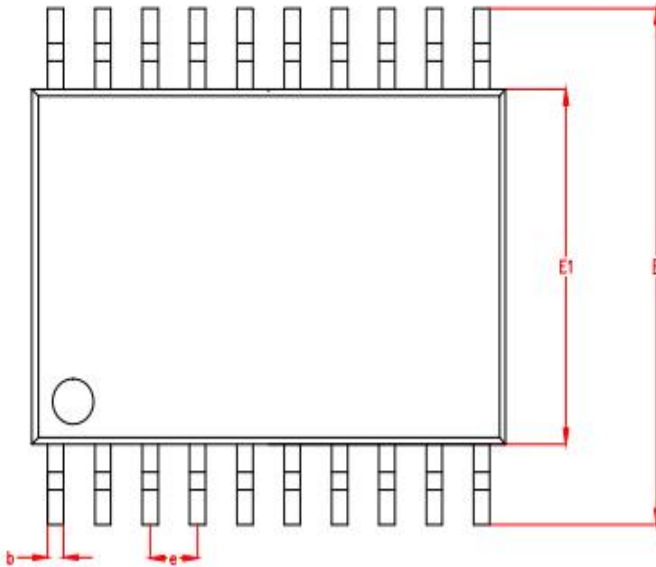
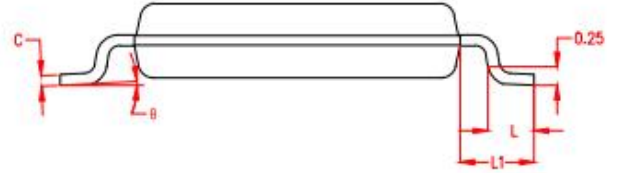
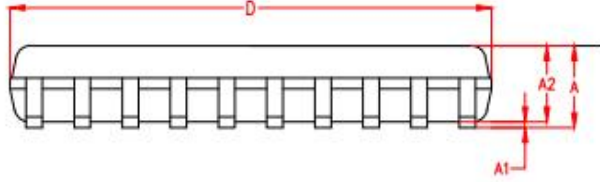
PARAMETER	RL	CL	S1	S2
t_{en}	1K Ω	50pF or 150pF	Open	Closed
			Closed	Open
t_{dis}	1K Ω	50pF	Open	Closed
			Closed	Open
t_{pd} or t_t	—	50pF or 150pF	Open	Open



- 注：1、 C_L 包括探针和测试夹电容。
 2、波形 1 是内部输出为低电平时的数据输出，除非输出使能控制端禁止输出。
 波形 2 是内部输出为高电平时的数据输出，除非输出使能控制端禁止输出。
 3、波形之间的相位关系是被任意选择的，所有输入脉冲是由具有以下特点的信号发生器提供：
 $PRR \leq 1\text{MHz}$, $Z_O = \text{High Z}$, $t_r = 5\text{ns}$, $t_f = 5\text{ns}$ 。
 4、每一次输入数据的改变测量一次输出。

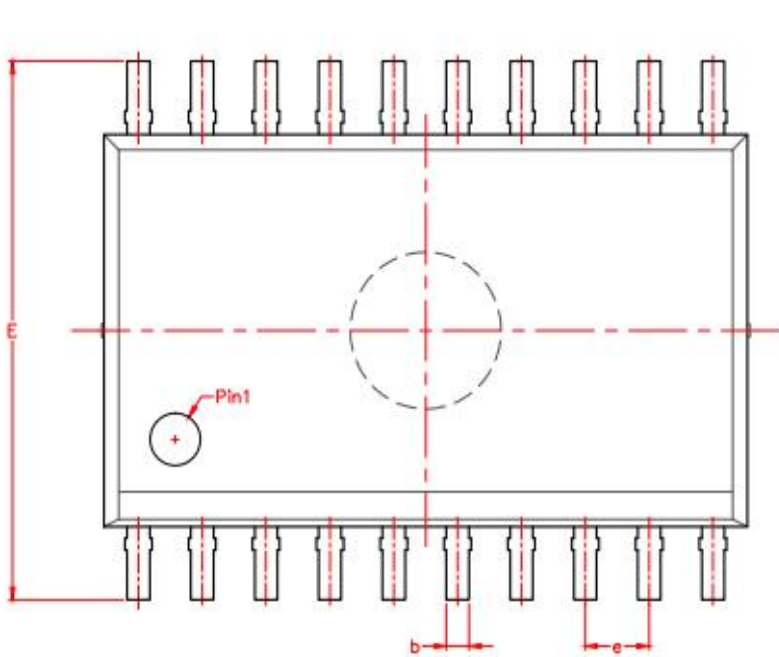
封装信息

TSSOP-20

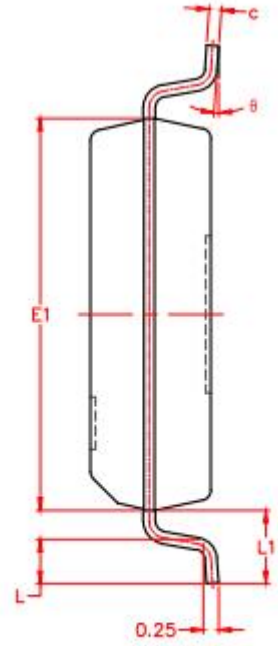


SYMBOL	MILLIMETER		
	MIN	NOM	MAX
A	-	1.10	1.20
A1	0.02	-	0.15
A2	0.95	1.00	1.05
b	0.14	0.22	0.30
c	0.10	0.15	0.20
D	6.40	6.50	6.60
E	6.20	6.40	6.60
E1	4.30	4.40	4.50
e	0.65BSC		
L	0.50	0.60	0.70
L1	1.05BSC		
θ	0°	4°	8°

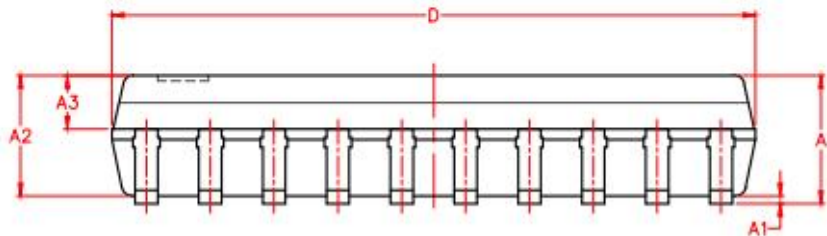
SSOP-20



TOP-VIEW:



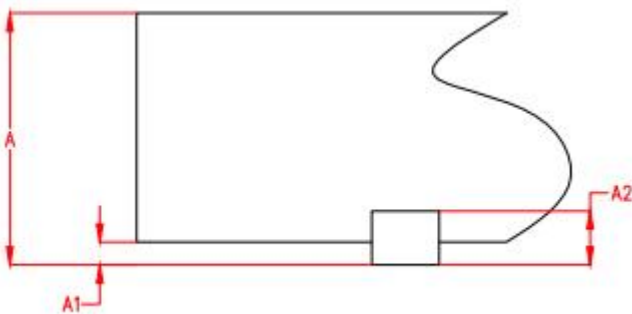
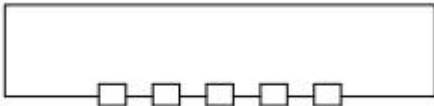
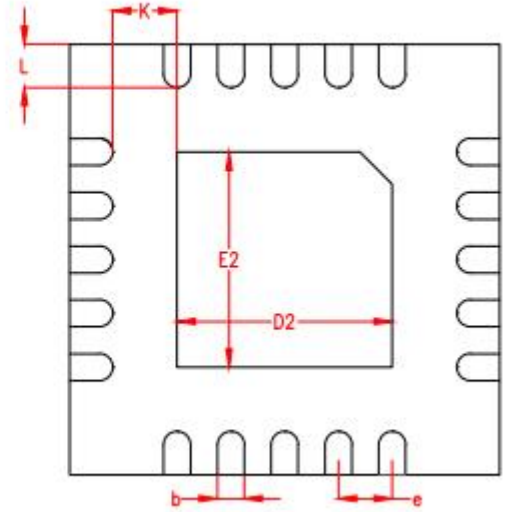
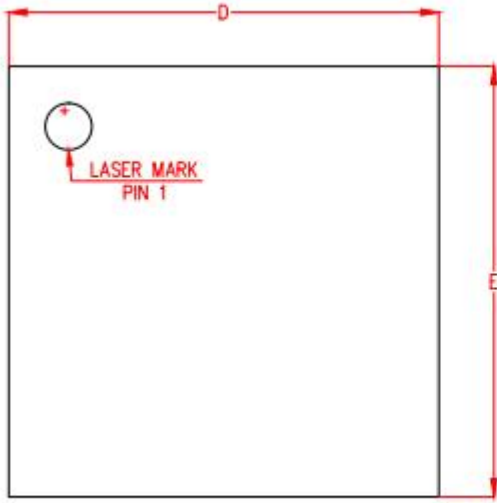
RIGHT-VIEW:



FRONT-VIEW:

SYMBOL	MILLIMETER		
	MIN	NOM	MAX
A	2.45	2.50	2.55
A1	0.15	0.20	0.25
A2	2.25	2.30	2.35
A3	1.02REF.		
b	0.40	0.45	0.50
c	0.193	0.223	0.253
D	12.75	12.80	12.85
E	10.10	10.30	10.50
E1	7.45	7.50	7.55
e	1.27BSC		
L	0.80	0.85	0.90
L1	1.40BSC		
θ	0°	3°	6°

QFN20(4*4)



SYMBOL	MILLIMETER		
	MIN	NOM	MAX
A	0.83	0.85	0.87
A1	0	0.02	0.05
A2	0.203REF.		
b	0.20	0.25	0.30
D	3.95	4.00	4.05
D2	1.95	2.00	2.05
E	3.95	4.00	4.05
E2	1.95	2.00	2.05
e	0.45	0.50	0.55
K	0.60REF.		
L	0.35	0.40	0.45