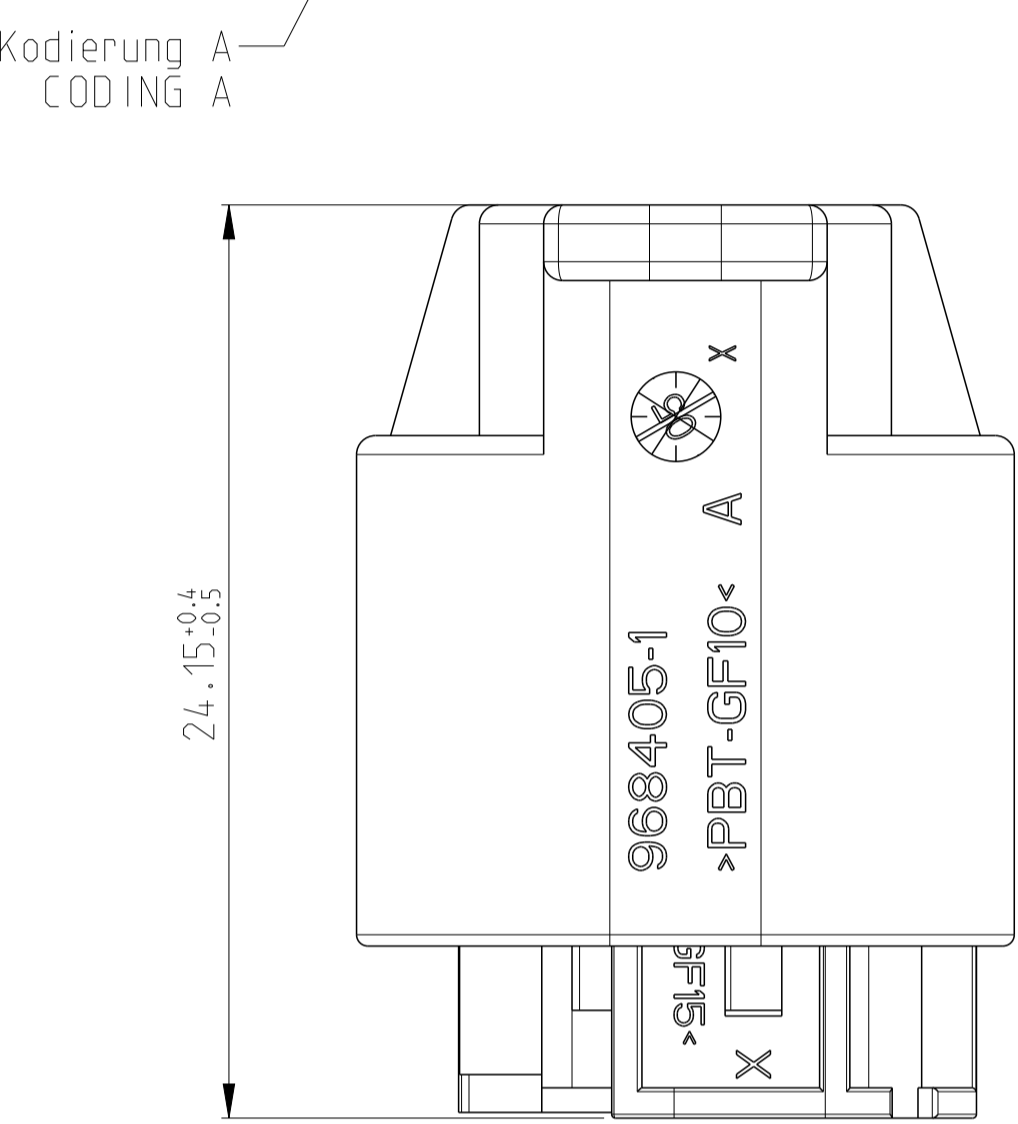
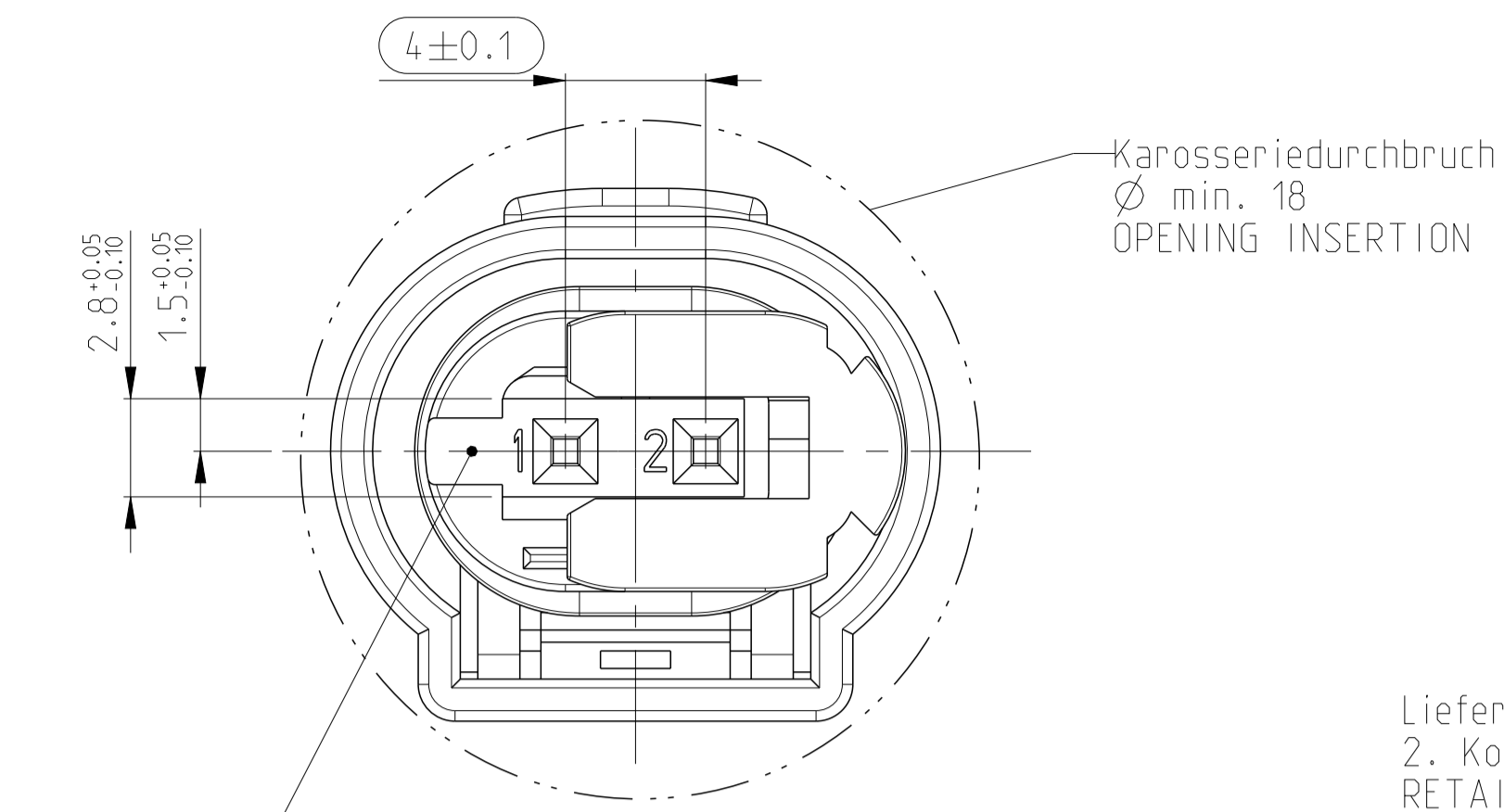
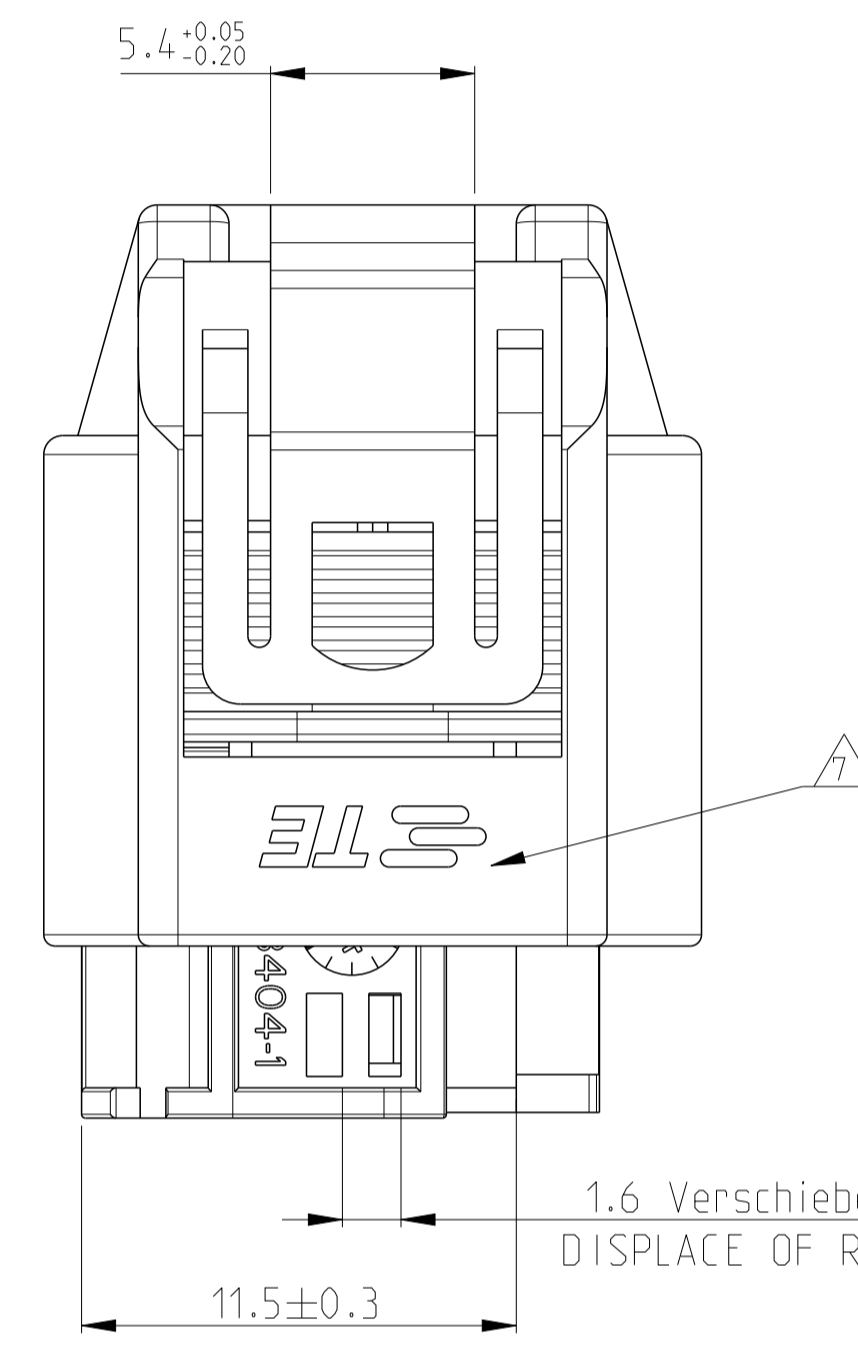
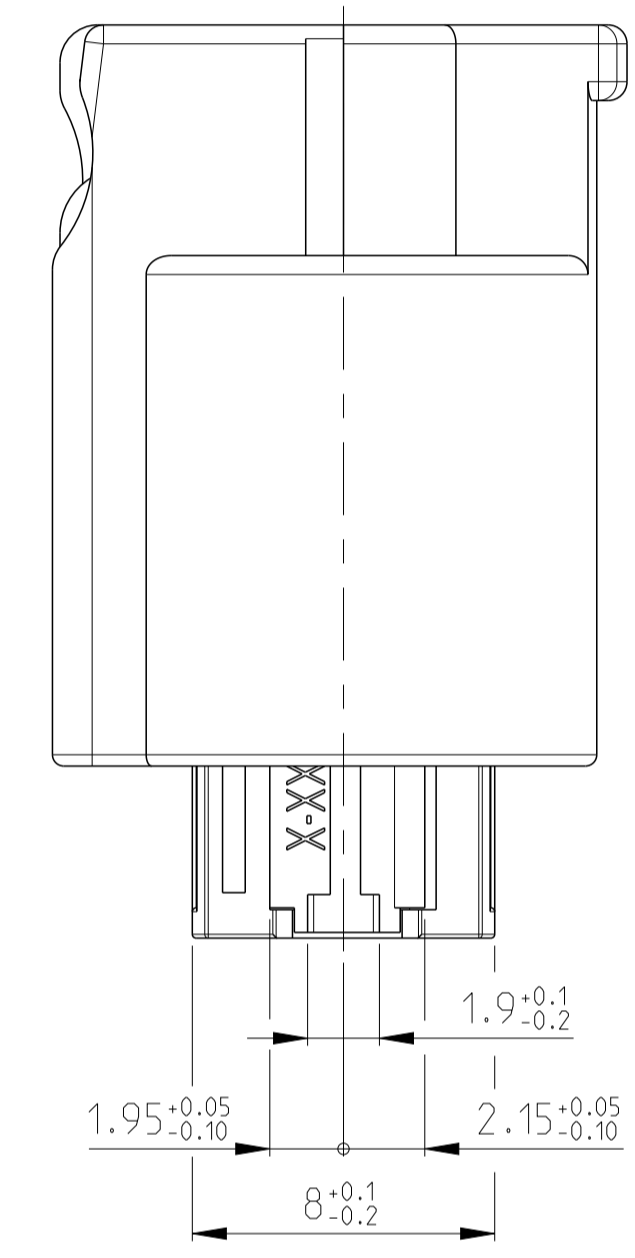


LOC	DIST	REVISIONS					
A1	-	P	LTN	DESCRIPTION	DATE	DWN	APVD
A11	-			ECR-11-007964	02MAY2011	AL	HS
A12	-			ECR-11-016777	18MAY2011	AL	HS
A13	-			E-17-018641	21DEC2017	HD	GILCH

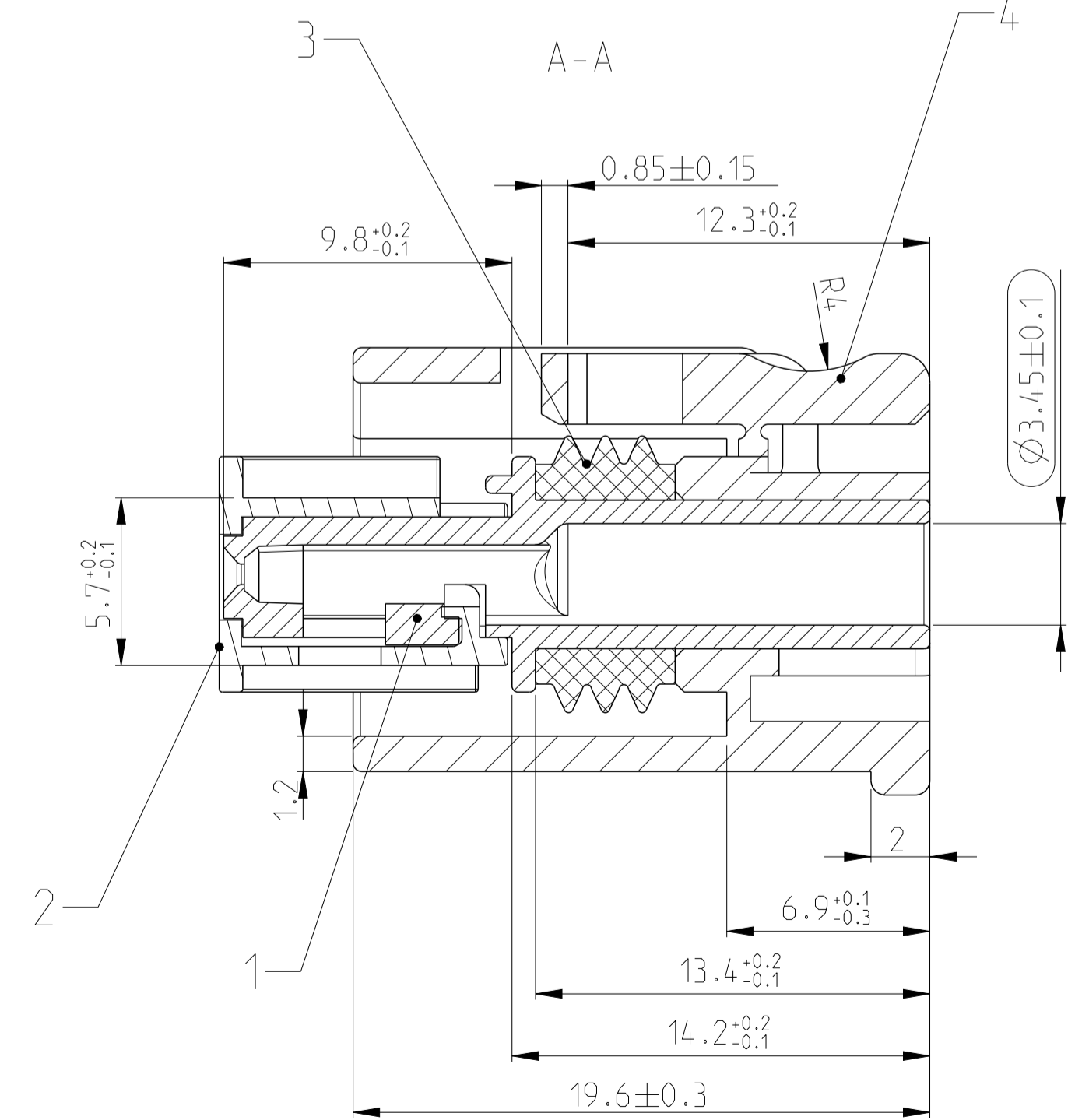
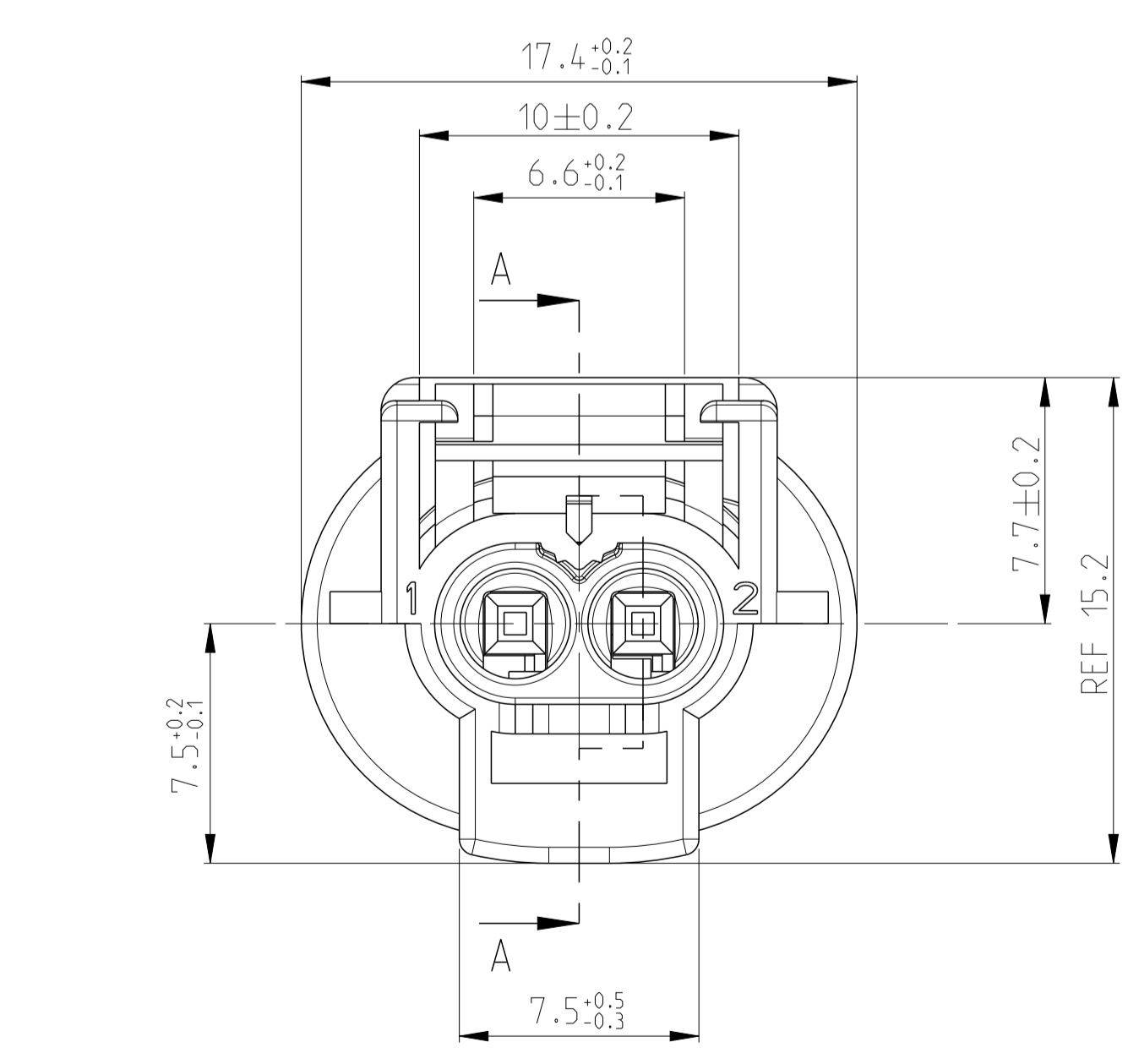
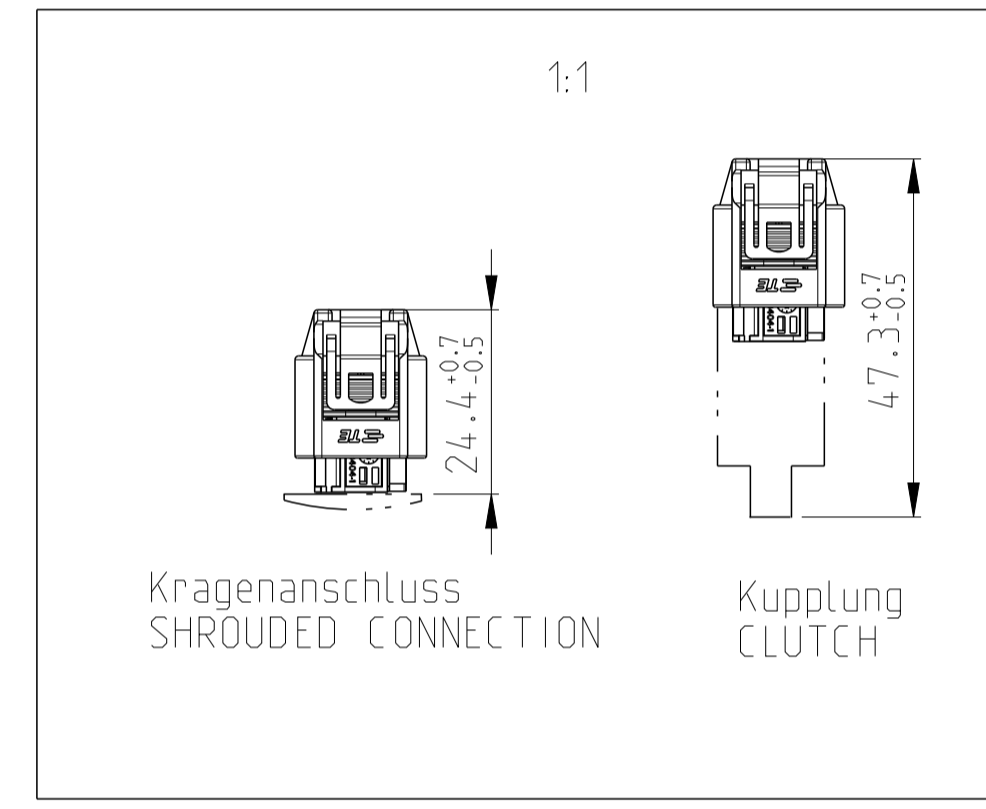
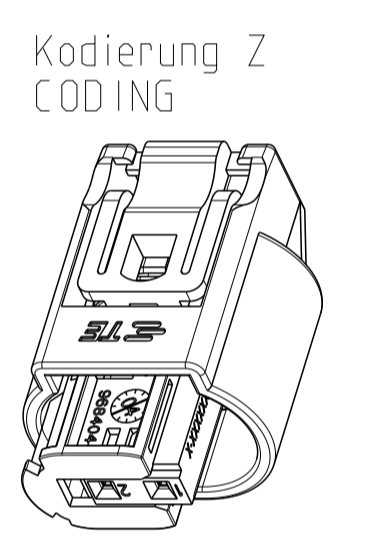
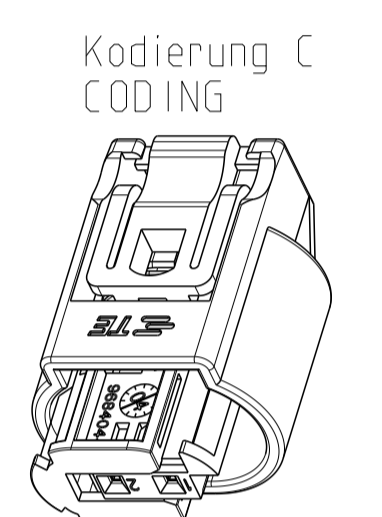
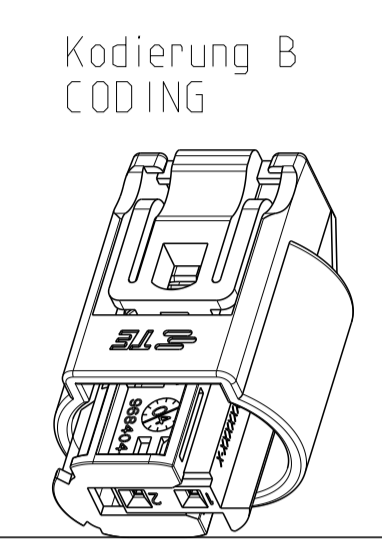


Lieferzustand/CONDITION ON DELIVERY
 2. Kontaktsicherung in Vorraststellung
 RETAINER IN PRELOCKED POSITION

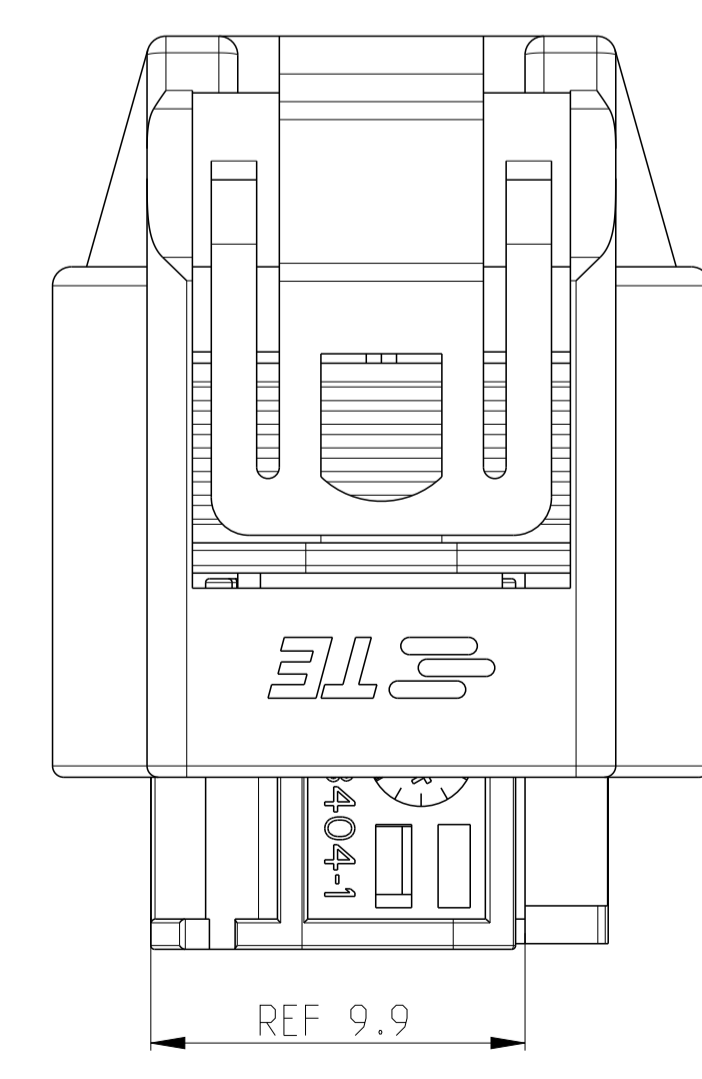


NOTES:
 Bemerkungen:

- ONLY THE GERMAN-LANGUAGE VERSION SHALL BE BINDING
 Massgebend ist der deutsche Text
 - SUITABLE FOR SOCKET CONTACT FOR SINGLE WIRE SEALING.
 TE 962885 (DGB 0.2-0.5mm²), 965906 (DGB 0.75mm²)
 Passend zu Buchsenkontakt fuer Einzelleiterabdichtung.
 TE 962885 (DGB 0.2-0.5mm²), 965906 (DGB 0.75mm²)
 - SHROUDED CONNECTION SEE DRAWING:
 TE 114-18063-122
 Kragenanschluss siehe Zeichnung:
 TE 114-18063-122
 - SUITABLE FOR WIRE SIZE RANGE: TO 0.75 mm²
 Passend fuer Leitungsquerschnitt: bis 0.75 mm²
 -
 -
- TE-LOGO OPTIONAL
 TE-Logo optional



2. Kontaktsicherung in Endraststellung
 RETAINER IN ENDOCKED POSITION



COD	TE-ORDER-NO.	TITLE Benennung	QTY	MATERIAL	SURFACE/Obfl. COLOUR/Farbe	ITEM
A	7-967644-3	COVER Schutzkappe	1	PBT-GF10	YELLOW gelb	4
		SEALING Dichtung	1	MQV 30	NATURAL natur	3
		RETAINER 2. Kontaktsicherung	1	PBT-GF15	GREEN gruen	2
		SOCKET HOUSING Buchsengehaeuse	1	PBT-GF15	BLACK schwarz	1
Z	9-967644-1	COVER Schutzkappe	1	PBT-GF10	BLACK schwarz	4
		SEALING Dichtung	1	MQV 30	NATURAL natur	3
		RETAINER 2. Kontaktsicherung	1	PBT-GF15	GREEN gruen	2
		SOCKET HOUSING Buchsengehaeuse	1	PBT-GF15	WATERBLAU wasserblau	1
C	3-967644-1	COVER Schutzkappe	1	PBT-GF10	BLACK schwarz	4
		SEALING Dichtung	1	MQV 30	NATURAL natur	3
		RETAINER 2. Kontaktsicherung	1	PBT-GF15	GREEN gruen	2
		SOCKET HOUSING Buchsengehaeuse	1	PBT-GF15	BLUE blau	1
B	2-967644-1	COVER Schutzkappe	1	PBT-GF10	BLACK schwarz	4
		SEALING Dichtung	1	MQV 30	NATURAL natur	3
		RETAINER 2. Kontaktsicherung	1	PBT-GF15	GREEN gruen	2
		SOCKET HOUSING Buchsengehaeuse	1	PBT-GF15	GREY grau	1
A	1-967644-1	COVER Schutzkappe	1	PBT-GF10	BLACK schwarz	4
		SEALING Dichtung	1	MQV 30	NATURAL natur	3
		RETAINER 2. Kontaktsicherung	1	PBT-GF15	GREEN gruen	2
		SOCKET HOUSING Buchsengehaeuse	1	PBT-GF15	BLACK schwarz	1

THIS DRAWING IS A CONTROLLED DOCUMENT. DIMENSIONS: mm. TOLERANCES UNLESS OTHERWISE SPECIFIED: DIN 16901-140. MATERIAL: -. FINISH: -. DWG: M. Trajkov. OBAUG1996. CHK: -. APVD: -. NAME: -. PRODUCT SPEC: 108-18272-0. APPLICATION SPEC: 114-18061. WEIGHT: -. CUSTOMER DRAWING: -. SCALE: 5:1. SHEET: 1 OF 1. REV: A13. TE Connectivity. Micro Quadlok System Buchsengehaeuse, Einzeldichtungs-. SIZE: CAGE CODE: DRAWING NO: RESTRICTED TO: A1 00779 C=967644