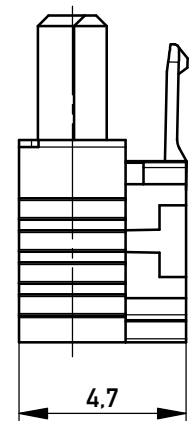
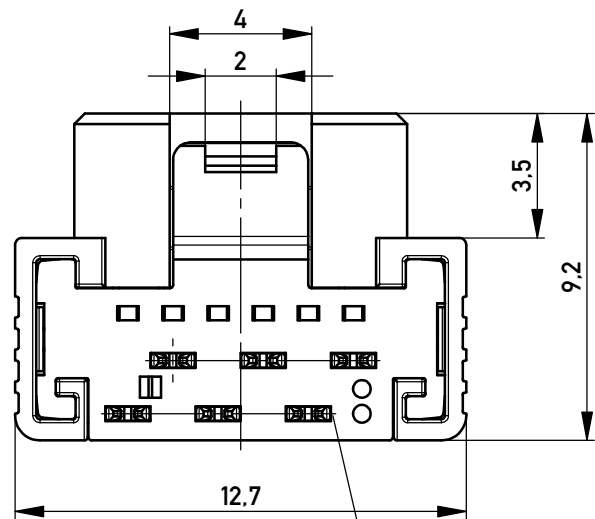
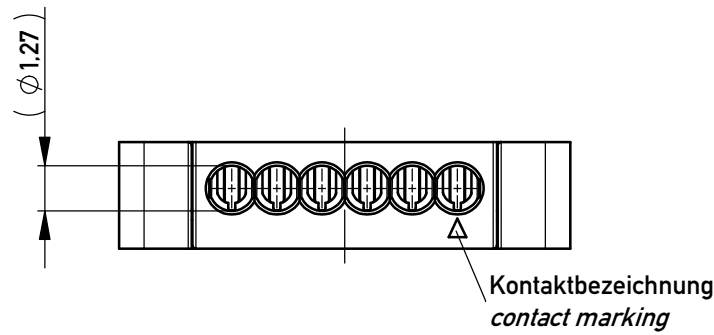
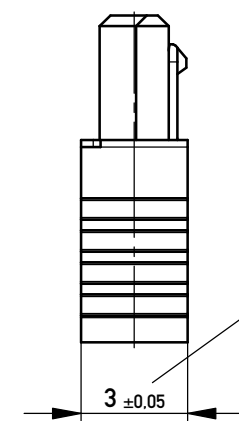


Verpackt in Tray - tray packaging
 Verpackungseinheit 168 Stück - packaging unit 168 pcs

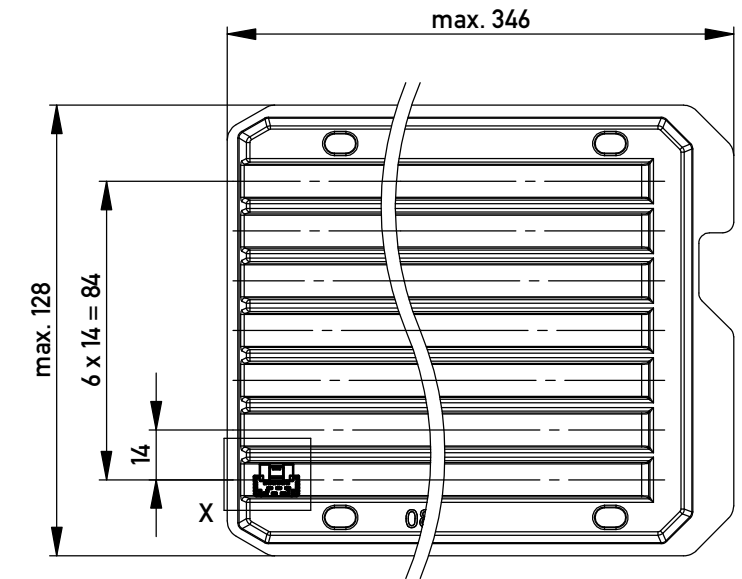


mit aufgesetzter
Kabelführung
(Anlieferungszustand)
with cable guide mounted
(state at time of supply)

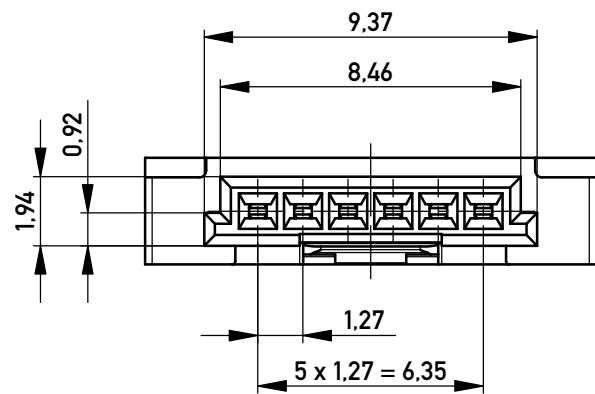
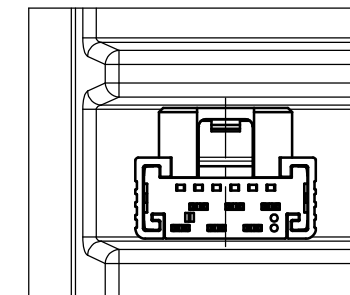


Kabelführung verpresst
(cable guide pressed on)

Funktionsrelevantes
Prüfmerkmal
siehe Verarbeitungsspezifikation
MiniBridge ERNI Electronics GmbH



Einzelheit X - detail X
M 2:1



Federkontakt AWG 22 - Female Contact AWG 22
 Kabelführung $\varnothing 1,27$ - cable guide $\varnothing 1,27$

ohne Hilfsmittel lösbar
without tool unlockable

Information: All rights reserved. Only for Information. To ensure that this is the latest version of this drawing, please contact one of the ERNI companies before using.	Tolerances All Dimensions in mm	Scale 5:1	Designation F 1,27 SRC A IDC 06-pin d=1,27 AWG 22 Friction Lock	
	Subject to modification without prior notice. Drawing will not be updated.	www.ERNI.com		464245
a	19.05.2015	Class		SRCA
Index	Date			I A3

Copyright by ERNI GmbH
Proprietary notice pursuant to ISO 16016 to be observed.