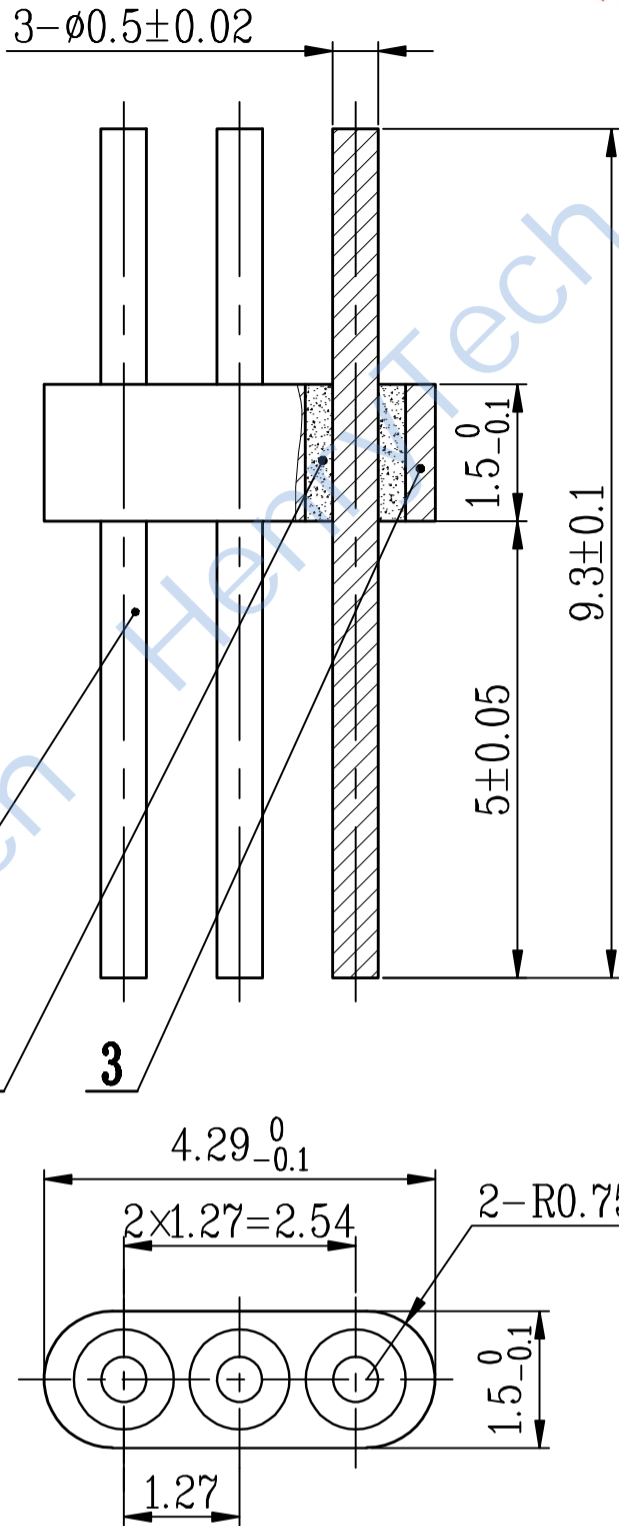


3.643.002



技术要求

1. 未注公差GB/T1804-f;
2. 镀涂: 化学镀镍3um, 纯金 2 um;
3. 介质耐压: 500V;
4. 绝缘电阻: $\geq 1000M\Omega$;
5. 气密封性: $\leq 1 \times 10^{-9} Pa \cdot cm^3/s(He)$;
6. 按GJB548B-2005中方法1009进行盐雾实验48h.

联系方式: 李工 +86-28-85589664
专业的射频无源器件制造商
支持定制

| | | | | | | | | | |
|----------|----|---------------|----|-------|-------------|-----|---|------|------|
| 借(通)用件登记 | 3 | 8.034.002 | 外壳 | 1 | 4J29 | | | | |
| 描图 | 2 | 7.867.019 | 玻珠 | 3 | BH-7G/K(绿色) | | | | |
| 描校 | 1 | 7.745.003-BT6 | 插针 | 3 | 4J29 | | | | |
| 旧底图总号 | 序号 | 代号 | 名称 | 数量 | 材料 | 单件重 | 总计量 | 备注 | |
| 底图总号 | | | | | | | | | |
| 签字 | 标记 | 处数 | 分区 | 更改文件号 | 签字 | 年月日 | 成都恒利泰科技 有限公司 联排玻璃绝缘子 3.643.002 | | |
| 日期 | 设计 | | | 标准化 | | | | | |
| | 审核 | | | 批准 | | | | | |
| | | | | | | | 图样标记 | 版本 | 比例 |
| | | | | | | | S | V0.0 | 10:1 |
| | | | | | | | 共张 | 第张 | |

低频单芯玻璃绝缘子系列

- ◆ 导体材质：可伐合金；
- ◆ 绝缘介质：玻璃；
- ◆ 采用玻璃封接工艺，气密性好、体积小、可靠性高、重量轻等

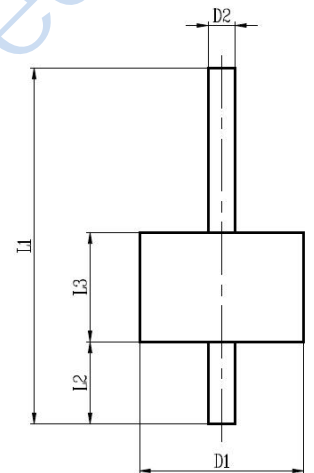
特点：

- ◆ 产品性能满足 GJB1216 的要求。
- ◆ 导体外径、高度及插针的直径、形状和长度均可按客户要求定制。



| | | | |
|---------|--------------|---------|--|
| ◆ 介质耐压： | ≥500V | ◆ 使用寿命： | ≥500 次 |
| ◆ 绝缘电阻： | ≥1000MΩ | ◆ 密封漏率： | ≤ 1×10 ⁻⁹ Pa·m ³ /s (He) |
| ◆ 工作温度： | -55℃ ~ +165℃ | | |

| 产品型号 | D1 | D2 | L1 | L2 | L3 | 外形尺寸图 |
|-------------------------|-----|------|------|-----|-----|-------|
| HJ-DC1216-0.45(2.8/8) | 1.2 | 0.45 | 8 | 2.8 | 1.6 | |
| HJ-DC1216-0.45(4.6/12) | 1.2 | 0.45 | 12 | 4.6 | 1.6 | |
| HJ-DC1611-0.45(1/12) | 1.6 | 0.45 | 12 | 1 | 1.1 | |
| HJ-DC1611-0.45(3/12) | 1.6 | 0.45 | 12 | 3 | 1.1 | |
| HJ-DC1616-0.45(1.5/8) | 1.6 | 0.45 | 8 | 1.5 | 1.6 | |
| HJ-DC1616-0.45(2.5/8) | 1.6 | 0.45 | 8 | 2.5 | 1.6 | |
| HJ-DC1616-0.45(3.4/12) | 1.6 | 0.45 | 12 | 3.4 | 1.6 | |
| HJ-DC2016-0.5(1.5/9.3) | 2.0 | 0.5 | 9.3 | 1.5 | 1.6 | |
| HJ-DC2016-0.5(3.3/9.3) | 2.0 | 0.5 | 9.3 | 3.3 | 1.6 | |
| HJ-DC2016-0.5(4.6/12) | 2.0 | 0.5 | 12 | 4.6 | 1.6 | |
| HJ-DC2016-0.5(3/17.5) | 2.0 | 0.5 | 17.5 | 3 | 1.6 | |
| HJ-DC2020-0.5(0.8/12) | 2.0 | 0.5 | 12 | 0.8 | 2.0 | |
| HJ-DC2020-0.5(7.7/17.5) | 2.0 | 0.5 | 17.5 | 7.7 | 2.0 | |
| HJ-DC2016-0.7(1.5/8.5) | 2.0 | 0.7 | 8.5 | 1.5 | 1.6 | |
| HJ-DC2016-0.7(4.6/11) | 2.0 | 0.7 | 11 | 4.6 | 1.6 | |
| HJ-DC2025-0.7(5/21) | 2.0 | 0.7 | 21 | 5 | 2.5 | |
| HJ-DC2516-0.7(4.6/11) | 2.5 | 0.7 | 11 | 4.6 | 1.6 | |
| HJ-DC2516-0.7(4.8/17) | 2.5 | 0.7 | 17 | 4.8 | 1.6 | |
| HJ-DC2516-0.7(6.4/21) | 2.5 | 0.7 | 21 | 6.4 | 1.6 | |
| HJ-DC2518-0.7(5.9/11) | 2.5 | 0.7 | 11 | 5.9 | 1.8 | |



| | | | | | |
|--------------------------|-----|-----|------|------|-----|
| HJ-DC2520-0.7 (4.6/11) | 2.5 | 0.7 | 11 | 4.6 | 2.0 |
| HJ-DC2518-0.8 (6/18) | 2.5 | 0.8 | 18 | 6 | 1.8 |
| HJ-DC2520-0.8 (12.9/18) | 2.5 | 0.8 | 18 | 12.9 | 2.0 |
| HJ-DC2816-1.0 (4.1/11.5) | 2.8 | 1.0 | 11.5 | 4.1 | 1.6 |
| HJ-DC2816-1.0 (4.5/17) | 2.8 | 1.0 | 17 | 4.5 | 1.6 |
| HJ-DC3030-0.8 (6.75/18) | 3.0 | 0.8 | 18 | 6.75 | 3.0 |

射频单芯玻璃绝缘子系列

- ◆ 导体材质：可伐合金；
- ◆ 绝缘介质：玻璃；
- ◆ 采用玻璃封接工艺，气密性好、体积小、可靠性高、重量轻等特点；
- ◆ 产品性能满足 GJB618A-2002 的要求。
- ◆ 插针长度及形状可按客户要求定制。



| | | | |
|--------------------|------------|-----------------|---|
| ◆ 电压驻波比： (VSWR) | ≤1.2 | ◆ 插入损耗： (IL) | ≤0.2dB |
| ◆ 介质耐压： | ≥500V | ◆ 特性阻抗： | 50±2Ω |
| ◆ 绝缘电阻： | ≥1000MΩ | ◆ 密封漏率： | ≤1×10 ⁻⁹ Pa·m ³ /s (He) |
| ◆ 工作温度： | -55℃~+165℃ | ◆ 使用寿命： | ≥500 次 |

| 产品型号 | D1 | D2 | L1 | L2 | L3 | 外形尺寸图 |
|------------------------|-----|------|------|-----|-----|-------|
| HJ-RF2014-0.3(4.6/8) | 2.0 | 0.3 | 8 | 4.6 | 1.4 | |
| HJ-RF2016-0.3(4.6/8) | 2.0 | 0.3 | 8 | 4.6 | 1.6 | |
| HJ-RF2516-0.38(4.6/8) | 2.5 | 0.38 | 8 | 4.6 | 1.6 | |
| HJ-RF2516-0.38(1.5/12) | 2.5 | 0.38 | 12 | 1.5 | 1.6 | |
| HJ-RF2516-0.38(2/12) | 2.5 | 0.38 | 12 | 2 | 1.6 | |
| HJ-RF2516-0.38(3/12) | 2.5 | 0.38 | 12 | 3 | 1.6 | |
| HJ-RF2516-0.5(2/9.3) | 2.5 | 0.5 | 9.3 | 2 | 1.6 | |
| HJ-RF2518-0.5(3/12) | 2.5 | 0.5 | 12 | 3 | 1.8 | |
| HJ-RF2520-0.38(2.4/6) | 2.5 | 0.38 | 6 | 2.4 | 2.0 | |
| HJ-RF2520-0.38(1.5/8) | 2.5 | 0.38 | 8 | 1.5 | 2.0 | |
| HJ-RF2520-0.38(2/12) | 2.5 | 0.38 | 12 | 2 | 2.0 | |
| HJ-RF2550-0.38(2/8) | 2.5 | 0.38 | 8 | 2 | 5.0 | |
| HJ-RF2816-0.45(4.6/8) | 2.8 | 0.45 | 8 | 4.6 | 1.6 | |
| HJ-RF2816-0.45(3/12) | 2.8 | 0.45 | 12 | 3 | 1.6 | |
| HJ-RF3016-0.5(2/9.3) | 3.0 | 0.5 | 9.3 | 2 | 1.6 | |
| HJ-RF3016-0.5(2/12) | 3.0 | 0.5 | 12 | 2 | 1.6 | |
| HJ-RF3016-0.5(2/17.5) | 3.0 | 0.5 | 17.5 | 2 | 1.6 | |
| HJ-RF3020-0.5(1.5/6) | 3.0 | 0.5 | 6 | 1.5 | 2.0 | |
| HJ-RF3020-0.5(1.5/9.3) | 3.0 | 0.5 | 9.3 | 1.5 | 2.0 | |
| HJ-RF3020-0.5(4/12) | 3.0 | 0.5 | 12 | 4 | 2.0 | |
| HJ-RF3020-0.5(4/14) | 3.0 | 0.5 | 14 | 4 | 2.0 | |
| HJ-RF3020-0.5(3/17.5) | 3.0 | 0.5 | 17.5 | 3 | 2.0 | |
| HJ-RF3030-0.5(4/14) | 3.0 | 0.5 | 14 | 4 | 3.0 | |
| HJ-RF3042-0.5(1.5/9.3) | 3.0 | 0.5 | 9.3 | 1.5 | 4.2 | |
| HJ-RF3047-0.5(2.2/12) | 3.0 | 0.5 | 12 | 2.2 | 4.7 | |
| HJ-RF3053-0.5(2.8/14) | 3.0 | 0.5 | 14 | 2.8 | 5.3 | |

成都恒利泰科技有限公司

成都恒利泰科技有限公司 2015 年诞生于全球微波射频基地成都，www 在射频和微波元件及集成组件设计、制造和分销地域优势大环境中，以中国芯！中国梦！为初心实现射频无源器件国产化。公司目前主要产品为：LTCC/LC 滤波器、功分器、巴伦、耦合器、绝缘子、宽带锥形电感、射频连接器、负载、线缆组件等。在设计、制造和销售上，提供 20+条产品线，包括 2000 多个活跃型号。产品广泛用于商业、工业和通信，包括：蜂窝无线、航空航天、卫星通信、CATV/宽带、RFID、测试仪器、诊断成像等。在过去的近 10 年里，苛刻的质量标准，快速替换覆盖的能力，让我们充满好奇！让我们一丝不苟！！让我们无比热情!!!

主要产品线介绍：

1. LTCC/LC 滤波器、表贴功分器、巴伦、耦合器等（原位替代美国 Mini-Circuits）；
2. 微带功分器（支持定制）；
3. 射频连接器/转接器、射频同轴电缆、射频同轴负载、衰减器等；
4. 绝缘子（支持定制）；
5. 宽带锥形电感；

联系方式：

TEL: +86-28-85589664 李工

Add: 成都市高新西区天勤东街 198 号