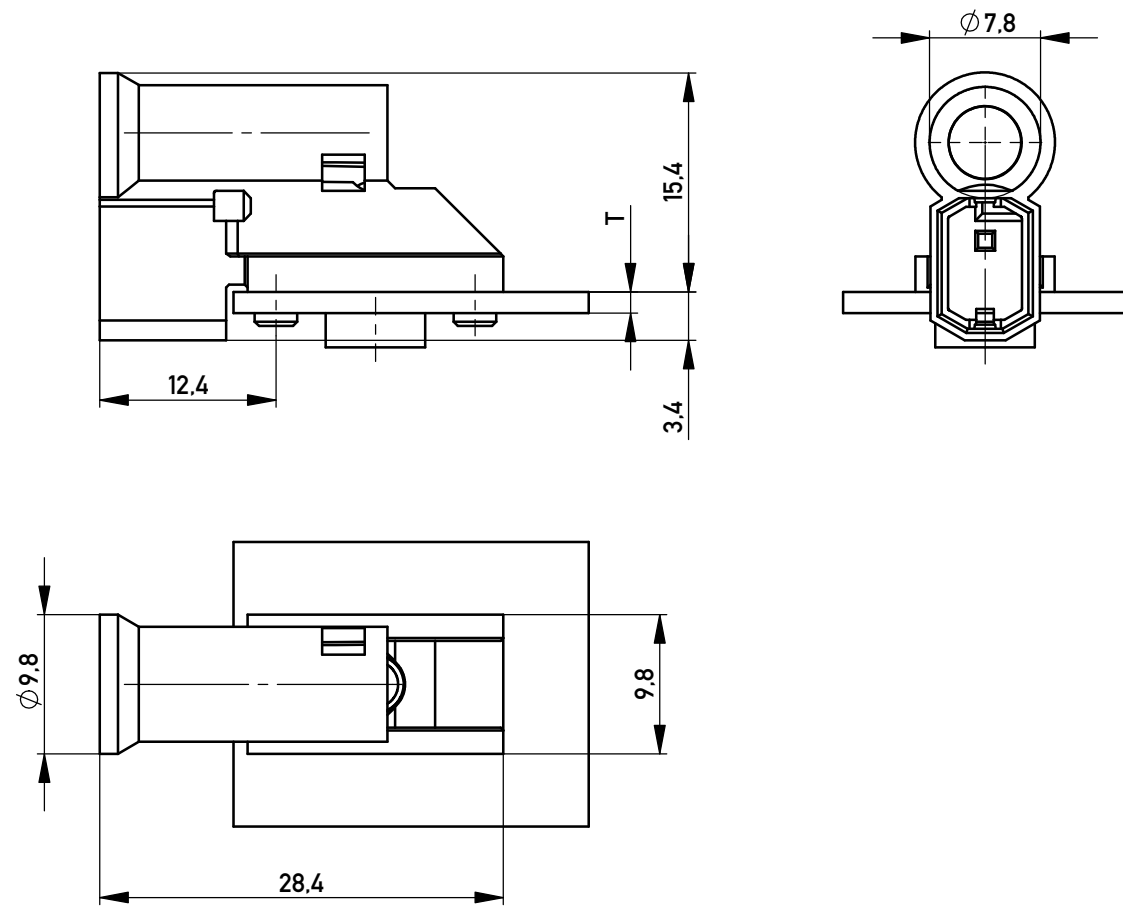
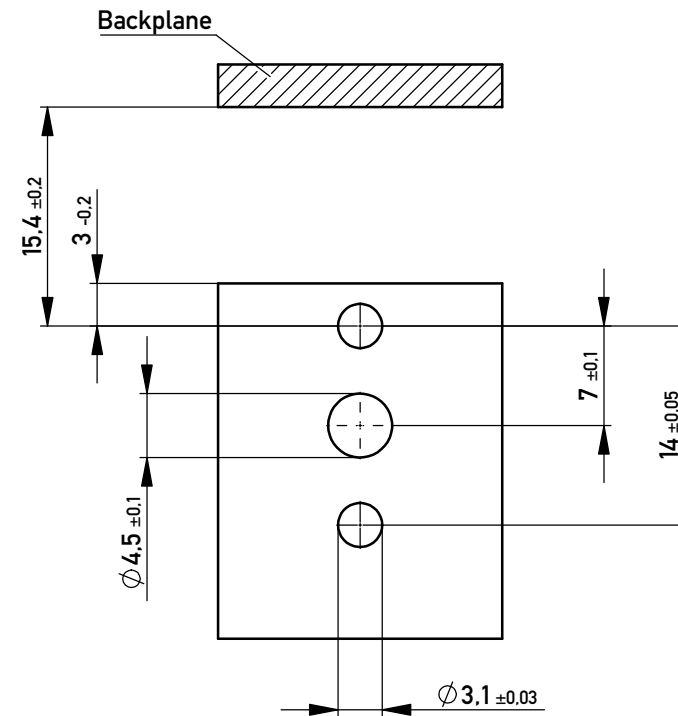


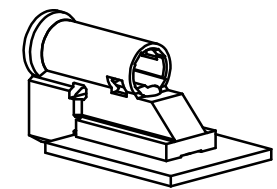
dargestellt: 164307  
pictured: 164307



Layout der Tochterkarte - *Layout of daughtercard*



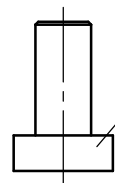
M 1:1



Bausatz im Polybeutel verpackt  
*kit provided in bag*

474775	6	1.5 - 2	VPE 500	Max. Anzugsdrehmoment 120Ncm <i>Max. torque 120Ncm</i>
374219	6	1.5 - 2	VPE 10	Max. Anzugsdrehmoment 200Ncm <i>Max. torque 200Ncm</i>
374218	8	2 - 4,5	VPE 10	Max. Anzugsdrehmoment 200Ncm <i>Max. torque 200Ncm</i>
234675	6	1.5 - 2	VPE 500	Max. Anzugsdrehmoment 200Ncm <i>Max. torque 200Ncm</i>
164307	8	2 - 4,5	VPE 500	Max. Anzugsdrehmoment 200Ncm <i>Max. torque 200Ncm</i>
Ident.-Nr.:	Schraubenlänge L <i>length of screw</i>	Leiterplattenstärke T <i>thickness of pcb</i>	Bemerkung	

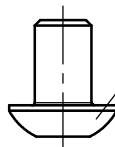
für Bausatz: 164307 / 374218  
for kit: 164307 / 374218



Zylinderschraube mit Torx M4xL; Sicherungslack  
*cylinder head screw Threadlocker*

für Bausatz: 234675 / 374219  
474775

for kit: 234675 / 374219  
474775



Linsenschraube mit Innensechskant ISO 7380-M4xL; Sicherungslack  
*button head socket screw Threadlocker*

Copyright by ERNI Production GmbH & Co. KG  
Proprietary notice pursuant to ISO 16016 to be observed.

Information:	Tolerances	All Dimensions in mm	Scale	2:1
All rights reserved. Only for Information. To ensure that this is the latest version of this drawing, please contact one of the ERNI companies before using.		Subject to modification without prior notice. Drawing will not be updated.		Designation
		www.ERNI.com		<b>Führungsteil mit Feder</b> <b><i>Guiding System ERmet</i></b>
e	02.08.2016			<b>164308</b>
Index	Date			I A3
				Class ERMBGR