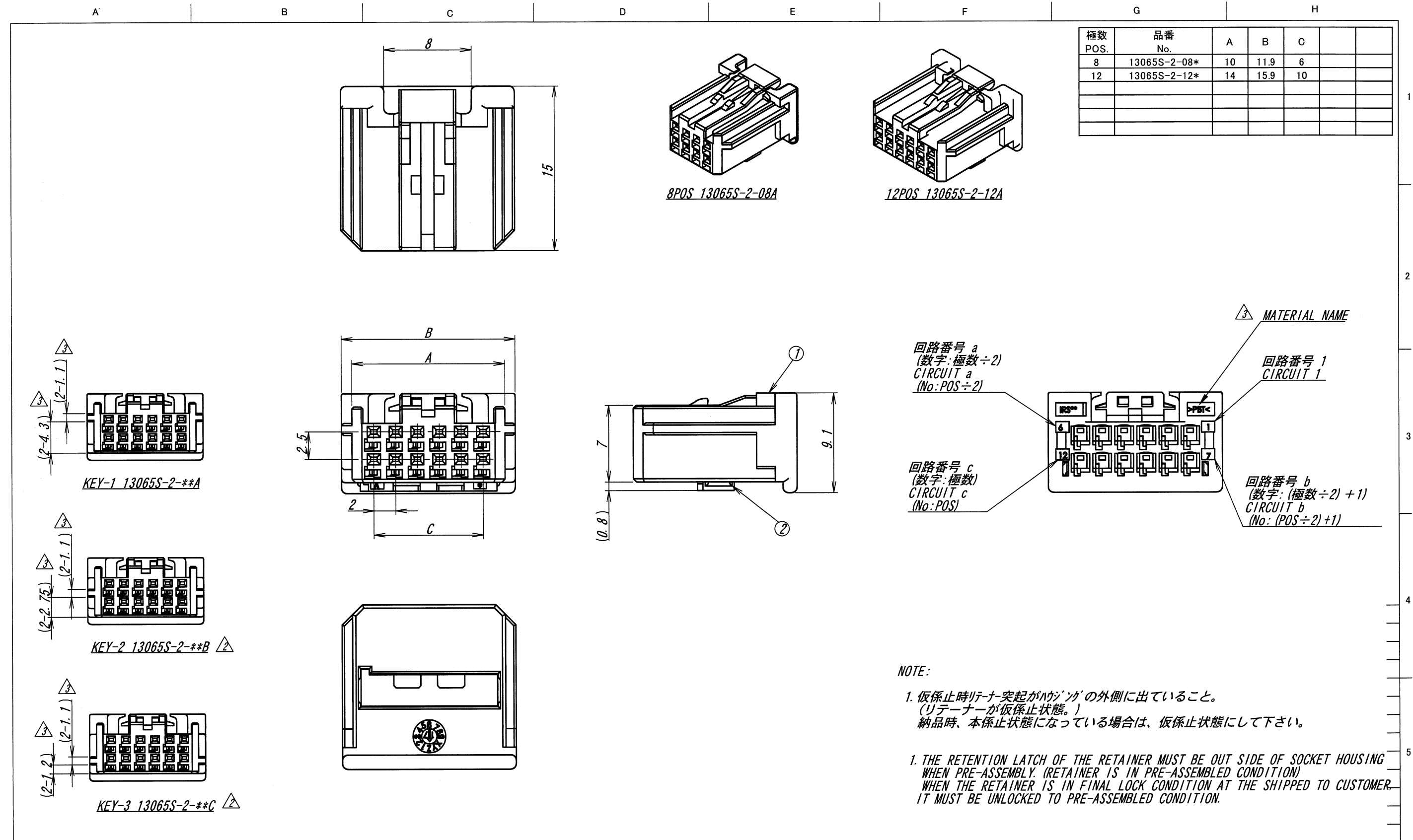


REVISION RECORD						MATERIAL 材質	GENERAL TOLERANCES 一般公差	SCALE 尺度	UNIT 単位	TITLE 名称
△						①SOCKET HOUSING : PBT樹脂, UL94 V0, 黒色/ PBT, UL94 V0, COLOR:BLACK	SCALE 尺度 NA	UNIT 単位 mm	TITLE 名称 13065 SERIES SOCKET HOUSING ASSEMBLY	
△						②RETAINER : PBT樹脂, UL94 V0, ナチュラル/ PBT, UL94 V0, COLOR:NATURAL	DIM 寸法 ± 0.3	DR '18/10/29 K. Meguro	DSN '17/09/20 T. Sakamoto	
△	181176	REVISED	K. M	T. S	'18 10/29	FINISH 仕上げ	ANGLE 角度 ± 3	CHK '18/10/29 T. Sakamoto	APP '17/29 J. Ma	EDP No SHEET 1 OF 2
△	180815	REVISED	D. K	T. S	'18 9/12		3RD. ANG. PROJ. 三角法	IRISO ELECTRONICS CO., LTD		PARTS No 部番 IMSA-13065S-2-***
△	180747	REVISED	D. K	J. S	'18 8/29			IIV電子工業株式会社		DWG No 図番 110-413065-905
△	180545	RELEASED	Y. M	T. S	'18 7/17					REV. 4
△		SKETCHED	T. S	T. S	'17 9/20					
LTR 記号	ECN No	REVISION RECORD 記	DR	CHK	DATE 年月日					



NOTE:

1. 仮係止時リテーナ突起がハウジングの外側に出ていること。
(リテーナが仮係止状態。)
納品時、本係止状態になっている場合は、仮係止状態にして下さい。

1. THE RETENTION LATCH OF THE RETAINER MUST BE OUT SIDE OF SOCKET HOUSING WHEN PRE-ASSEMBLY. (RETAINER IS IN PRE-ASSEMBLED CONDITION)
WHEN THE RETAINER IS IN FINAL LOCK CONDITION AT THE SHIPPED TO CUSTOMER, IT MUST BE UNLOCKED TO PRE-ASSEMBLED CONDITION.

△						MATERIAL 材質	GENERAL TOLERANCES 一般公差	SCALE 尺度	UNIT 単位	TITLE 名称			
△						①SOCKET HOUSING : PBT樹脂, UL94 V0, 黒色/ PBT, UL94 V0, COLOR:BLACK ②RETAINER : PBT樹脂, UL94 V0, ナチュラル/ PBT, UL94 V0, COLOR:NATURAL	DIM 寸法 ± 0.3 ANGLE 角度 ± 3	NA	mm	13065 SERIES SOCKET HOUSING ASSEMBLY			
△								3RD. ANG. PROJ. 三角法	DR '18/10/29 K. Meguro	DSN '17/09/20 T. Sakamoto	EDP No SHEET 2 OF 2		
④						FINISH 仕上げ	IRISO ELECTRONICS CO., LTD イリス電子工業株式会社	CHK '18/10/29 T. Sakamoto	APP '10/29 '18 J. Ma.	PARTS No 部番			
③											IMS-13065S-2-***		
②												DWG No 図番	REV. 4
①													
LTR 記号	ECN No	REVISION RECORD 記	DR	CHK	DATE 年月日								