

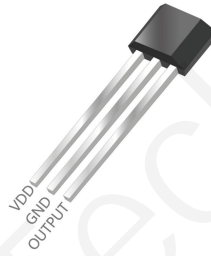
## 1、概述

HX6278 是一种单极霍尔效应传感器 IC。它采用先进的斩波稳定技术，提供准确稳定的磁开关点。对固态开关的设计、规格和性能进行了优化。输出晶体管将在面对封装标记侧的足够强的南极磁场存在下打开（Bop）。同样地，在一个较弱的磁场存在时，输出将被关闭（Brp），并在“0”场存在时保持关闭。

HX6278 可以在-40℃~125℃温度范围工作，电源电压工作范围从 3V 到 24V，负载电流能力最高可达 50mA。封装形式为 SOT-23 和 TO-92S，均符合无卤素标准。



SOT-23 封装



TO-92S 封装

## 2、特点和优点

CMOS 霍尔 IC 技术

电源引脚上的反向偏置保护

电源电压范围宽，输出电流大

100%通过 125℃ K 温检测

开关速度快，无瞬间抖动

高频宽(0~100kHz)高瞬态电压保护

良好的 ESD 静电性能>4kV

寿命长、体积小、安装方便

## 3、典型应用

固体开关

接近传感器

位置控制

电流限位

安全报警装置

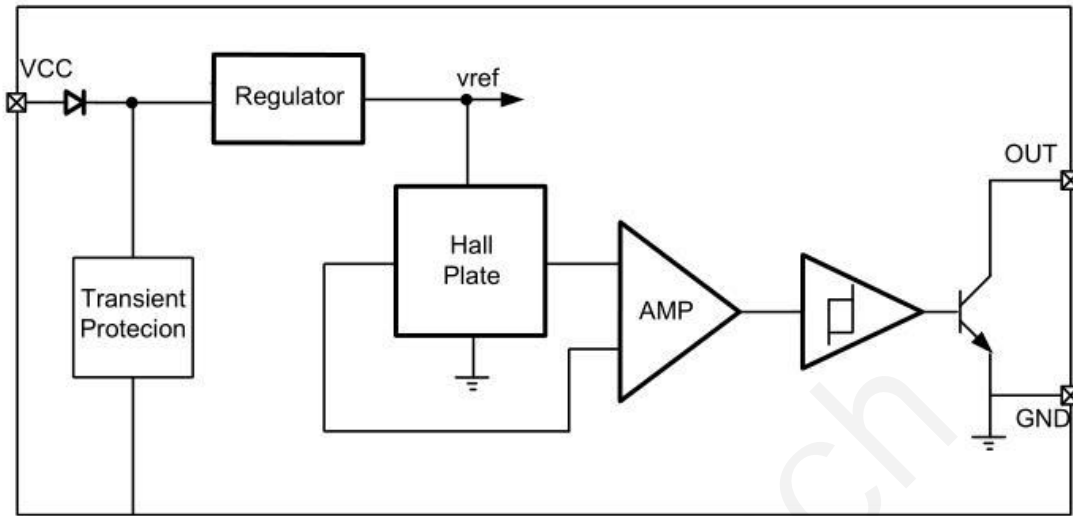
隔离检测

转速检测

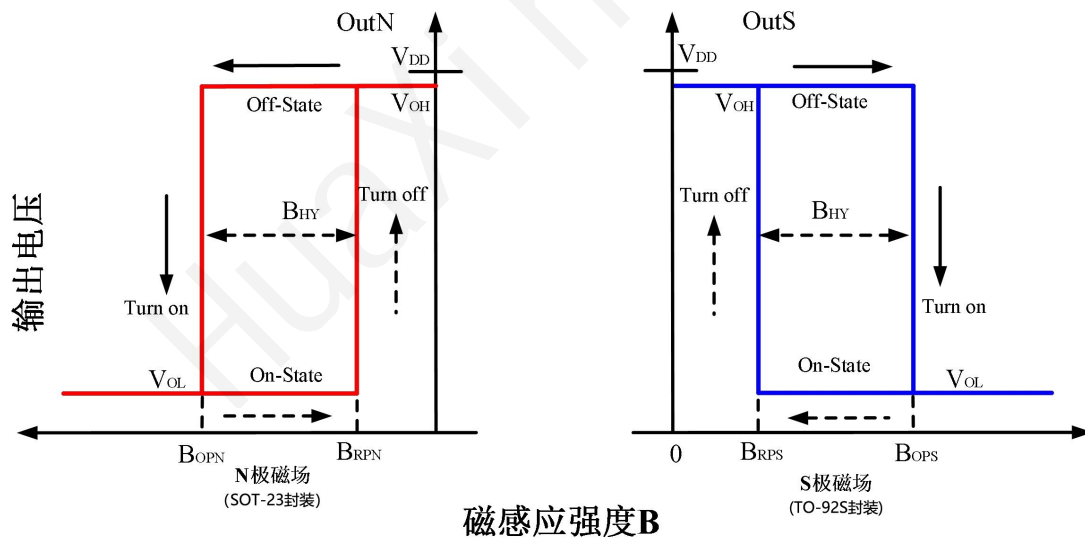
## 目录

1、概述 .....	1
2、特点和优点 .....	1
3、典型应用 .....	1
4、功能方框图 .....	3
5、磁电转换图 .....	3
6、订购信息 .....	3
7、极限参数 (TA=25°C) .....	4
8、磁电参数 (TA=25°C, VDD=12V) .....	4
9、推荐电路 .....	4
10、引脚定义 .....	5
11、感应方向 .....	6
12、封装尺寸_S0T-23(单位: mm) .....	7
13、封装尺寸_T0-92S(单位: mm) .....	8
14、提醒事项 .....	9
获取更多信息, 定制化系统等, 欢迎联系我们 .....	9

4、功能方框图



5、磁电转换图



6、订购信息

产品型号	封装信息	最小包装	使用温度	产品丝印
HX6278KSO	SO (SOT-23)	3k	K (-40℃~125℃)	6278x
HX6278KUA	UA (TO-92S)	1k	K (-40℃~125℃)	6278xxxx

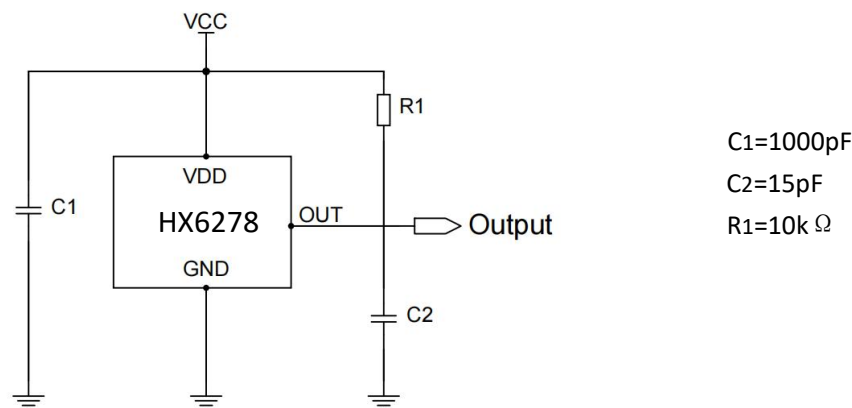
### 7、极限参数 (TA=25°C)

参数	数值	单位
供电电压 (VDD)	-0.3~27	V
输出电压 (VOUT)	0.5~24	V
磁场阈值	无限制	Gauss
输出电流 (IOUT)	50	mA
工作温度 (TA)	-40~125	°C
储存温度 (TS)	-55~165	°C
静电等级 (ESD)	4000	V

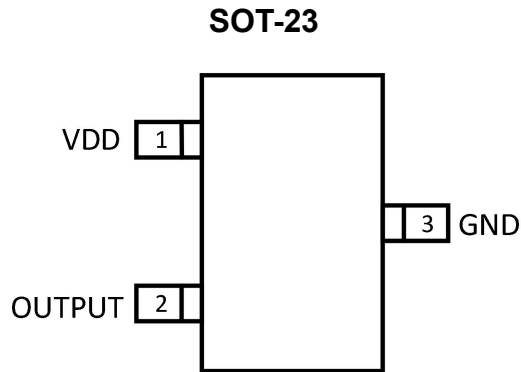
### 8、磁电参数 (TA=25°C, VDD=12V)

参数	测试条件	最小值	典型值	最大值	单位
供电电压 (VDD)	--	3.0	--	24.0	V
电源电流 (IDD)	VDD=5V, B<Bop	--	2.5	5.0	mA
输出饱和电压 (Vsat)	IOUT = 20 mA, B>Bop	--	--	500.0	mV
输出漏电流 (Ioff)	Ioff, B<Brp, Vout=20V	--	--	10.0	μA
输出上升时间 (TR)	R1=1kΩ, C2=20pF	--	0.04	--	μS
输出下降时间 (TF)	R1=1kΩ, C2=20pF	--	0.18	--	μS
转换频率 (Fbw)	--	--	--	100	kHz
开启点 (BOP)	--	--	175	200	Gauss
闭合点 (BRP)	--	95	--	--	Gauss
迟滞 (BHYS)	--	--	45	--	Gauss
静电防护 (ESD)	HMB	4000	--	--	V

### 9、推荐电路



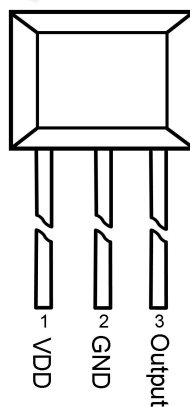
10、引脚定义



引脚结构（俯视图）

引脚名称	序号	功能描述
VDD	1	供电输入端
Output	2	输出端
GND	3	接地端

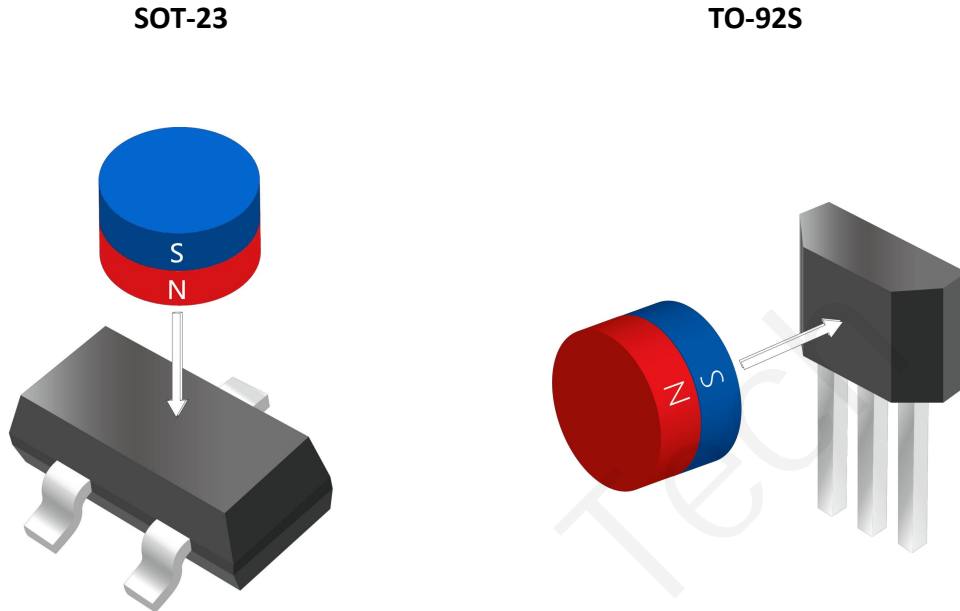
**TO-92S**



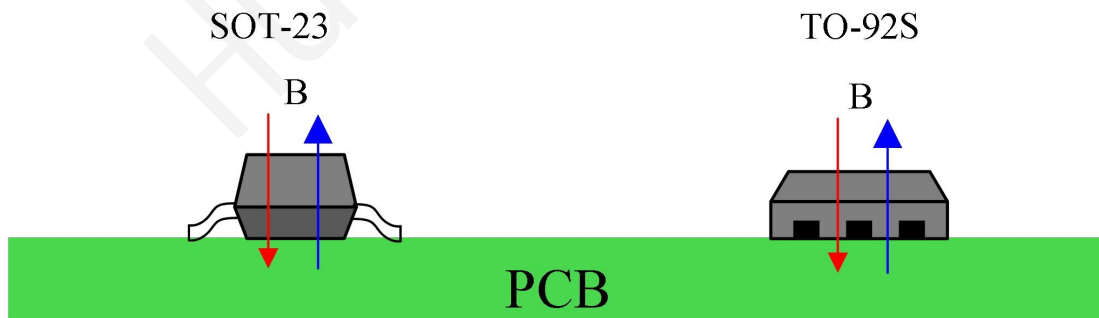
引脚结构（俯视图）

引脚名称	序号	功能描述
VDD	1	供电输入端
GND	2	接地端
Output	3	输出端

11、感应方向

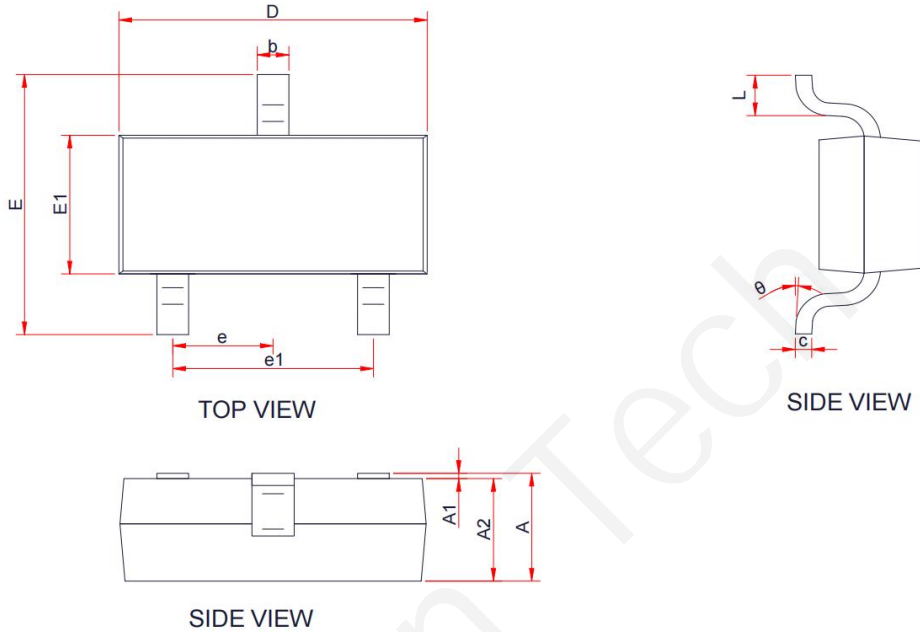


如上图，HX6278 产品对磁感线由芯片底部垂直向芯片顶部穿过的磁场和由芯片顶部垂直向芯片底部穿过的磁场都敏感。以丝印面为正面，HX6278，SOT-23 封装对 N 极磁场敏感；TO-92S 封装对 S 极磁场敏感。



12、封装尺寸\_SOT-23(单位: mm)

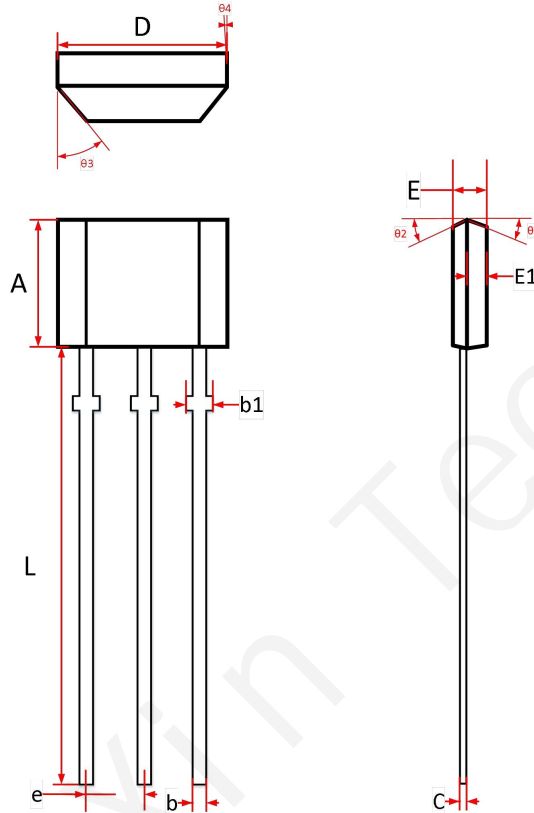
SOT-23



Symbol	Dimensions in Millimeters		
	Min	Typ	Max
A	--	--	1.22
A1	0.00	--	0.1
A2	1.00	1.10	1.15
b	0.30	--	0.50
c	0.10	--	0.20
D	2.82	2.95	3.02
E	2.65	2.80	2.95
E1	1.50	1.65	1.70
e	0.85	0.95	1.05
e1	1.80	1.90	2.00
L	0.30	0.45	0.60
$\theta$	0°	--	8°

13、封装尺寸\_T0-92S(单位: mm)

TO-92S



Symbol	Dimensions in Millimeters		
	Min	Typ	Max
A	2.90	3.00	3.10
b	0.35	0.39	0.50
b1	0.40	0.44	0.55
C	0.36	0.38	0.45
D	3.90	4.00	4.10
E	1.42	1.52	1.62
E1	--	0.75	--
e	1.27TYP		
L	13.50	14.50	15.50
θ1	--	6°	--
θ2	--	3°	--
θ3	--	45°	--
θ4	--	3°	--



#### 14、提醒事项

##### 华芯温馨提示

- 1.霍尔是敏感器件，在使用过程以及存储过程中请注意采取静电防护措施。
- 2.霍尔在安装过程中应尽量避免对霍尔本体施加机械应力，如管脚需要弯曲请在距引线3mm以外操作。
- 3.建议焊接温度:电烙铁焊接，建议温度 350℃，最长 5 秒。  
波峰焊：建议最高温度 260℃，最长 3 秒。  
红外回流焊：建议最高 245℃，最长 10 秒。
- 4.不建议超越数据表中的参数使用，虽然极限参数下霍尔会正常工作，但是长时间处于极限条件下可能会造成霍尔或者实际产品的损坏,为了保障霍尔的正常工作和产品的安全性稳定性，请在数据表许可范围内使用。