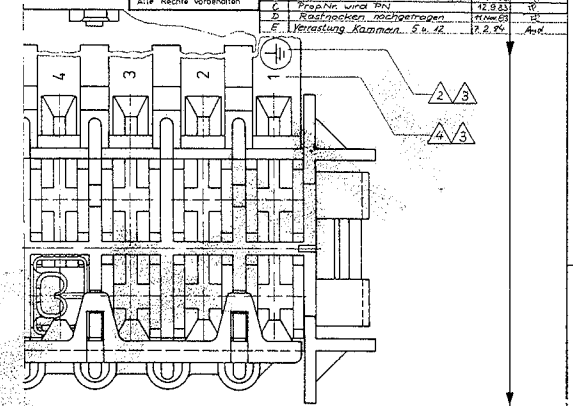
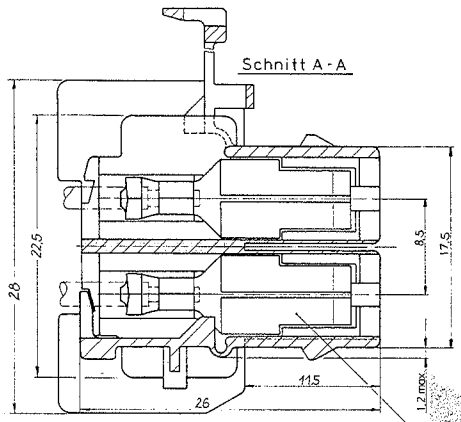
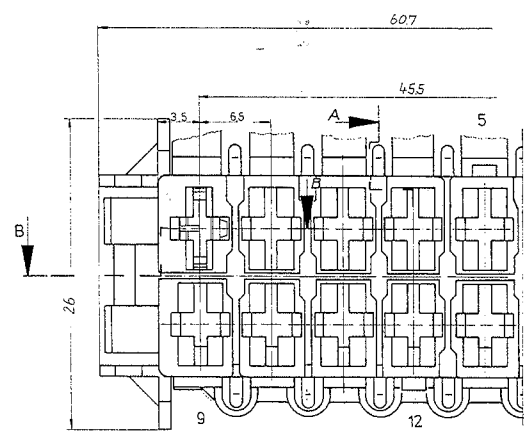


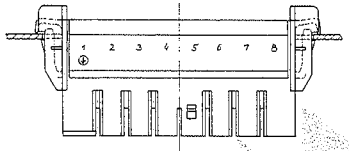
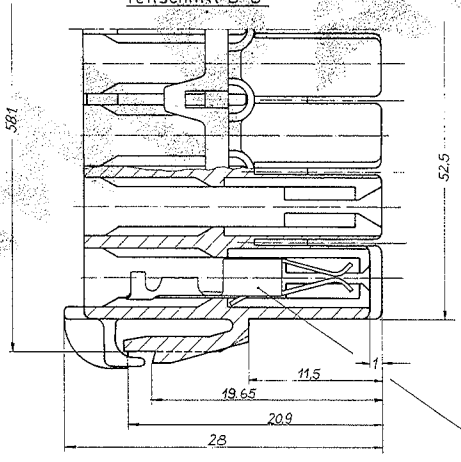
Index	Änderung	Tag	Name
A	Polzahl u. Kapazität-Typ geändert	28.10.83	HA
B	Polzahl u. Chassisverdrahtung	14.10.83	HA
C	Prüf-Nr. wird RN	12.03.83	HA
D	Kontaktformen, Kontaktstücken	10.06.83	HA
E	Verriegelungskammer, S.N. 12	12.12.83	HA



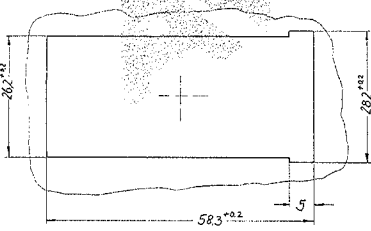
Index	Änderung	Tag	Name
E	Maß 247, B. 209	21.08.83	HA
C	Änderung: Standard-Timer-Kontakt	13.1.85	HA
D	Änderung: Polzahl u. Chassisverdrahtung	13.1.85	HA
F	Änderung: Kapazität-Typ	13.1.85	HA
J1	927669-2 ADDED	19.08.01	SPredak
J2	Clarification	17.06.08	HA
J3	REVISIONSVERZEICHNIS		PJ



Teilschnitt B-B



Maßstab: 2:1



Blechausschnitt (Draufsicht)

An geeigneter Stelle aufgebracht:
AMP 927669
MIELE 1 275 300

- ⚠ Schlitz zw. Kammer Nr. 9-10, 10-11, 11-12, 13-14, 14-15, 15-16, 1-5 verengt und auf halber Höhe geschlossen
- 5 Nicht vermaillte Wandstärken: 1 mm
- ⚠ Zahnen und Schnitt, Feile Einschnitt: 1,4 DIN 1451, 0,2 erhalten
- ⚠ Kammernumerierung und Erde-Zeichen: innen und außen aufgebracht
- ⚠ Erde-Zeichen: 1,4, 0,2 erhöhen: DIN 1451
- 1 Unberaflte Rädien: R 0,3

ZEICHNUNG GÜLTIG AB

OBSOLETE		927669-2 PA 6 Natur		16-pol Gehäuse für Standard-Timer Kontakt		K
927669-1 PA 6-6 Natur						
Bestell-Nr.	Werkstoff	Abweichungen Farbe	Wahl (Geometrie nach)	Formel	Zeichnungs-Nr.	
927669-1	PA 6-6		± 0,2 mm	D	927 669	J3
MATERIAL		DATEI		REVISIONS		