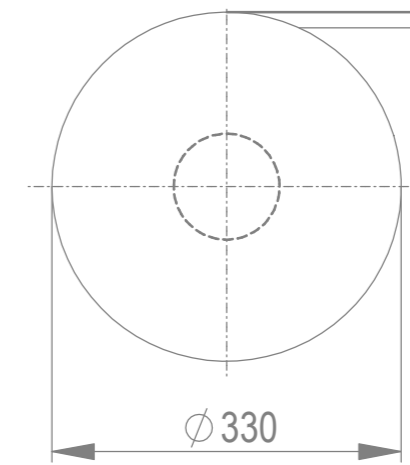
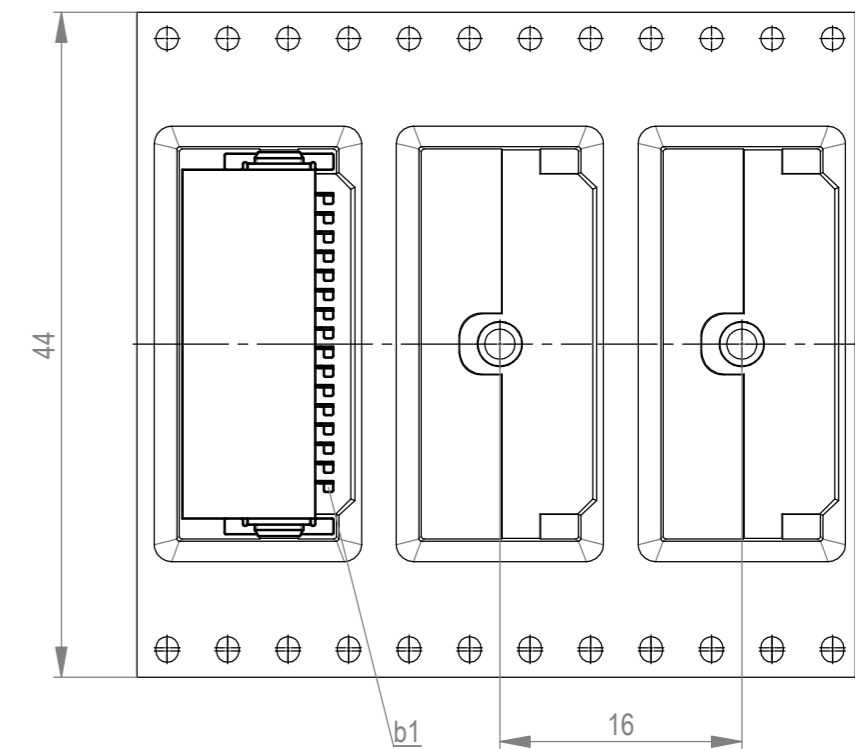


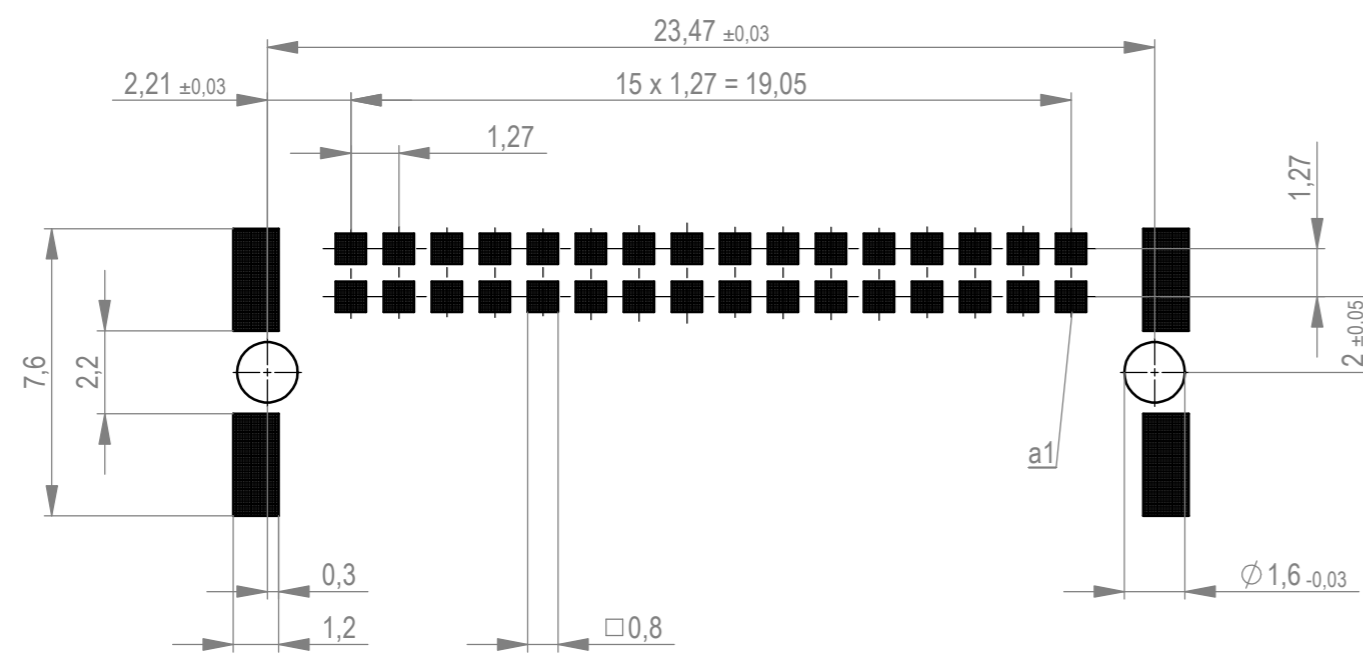
Verpackt im Gurt in Anlehnung an DIN IEC 60286-3
 tape on reel packaging according to DIN IEC 60286-3
 Verpackungseinheit: 560 Stück
 packaging unit: 560 pcs



Abspulrichtung - reel off direction →



Leiterplatten-Layout Vorschlag für SMT
 PCB-Layout Proposal for SMT



Anforderungsstufe 1
 performance level 1

Kontaktbereich vergoldet
 mating area gold plating

Anschlussbereich verzinkt 4-6 µm
 terminal area 4-6 µm tin plating

Koplanarität der Anschlüsse ≤ 0,1 mm
 coplanarity area of termination ≤ 0,1 mm

BA7-03 - Standard Bauhöhe
 type7-03 - Standard Assembly Height

| | | | | |
|--|--|----------------------|---|------|
| Dimension no. | Tolerances | | Scale | 5:1 |
| | ISO 8015 | All Dimensions in mm | Material | |
| Customer drawing: | Subject to modification without prior notice. Drawing will not be updated. | | SMC Male Angled B Type7-03 SMT 32p Standard 354096 | |
| All rights reserved. Only for information. To ensure that this is the latest version of this drawing, please contact one of the ERNI companies before using. | ERNI International AG Zürichstrasse 72 8306 Brüttisellen - Zürich Switzerland | | | |
| f | 17.05.2022 | | Class | SMCB |
| Index | Date | | | A2 |

Die deutsche Version dieser Zeichnung dient nur zur Erläuterung der Handlung. Bei Abweichungen vom englischen Original gilt das englische Original. In case of any deviation the English version shall prevail.