

極間ピッチ Pitch between poles **2.0mm ピッチ**

製品名
Product Name

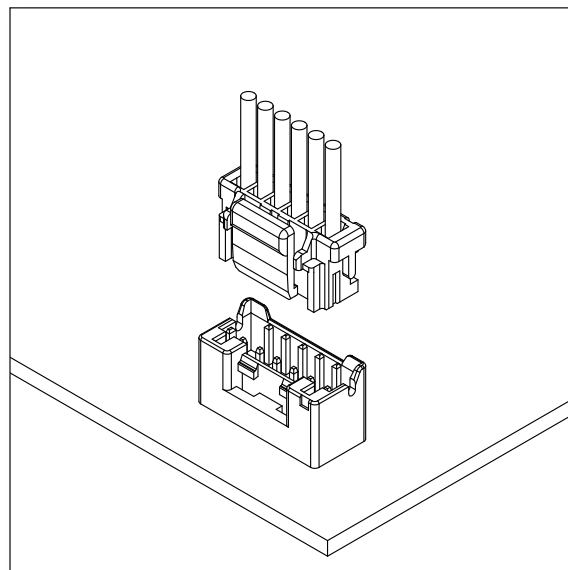
SJA コネクタ

SJA connector

特長 FEATURES

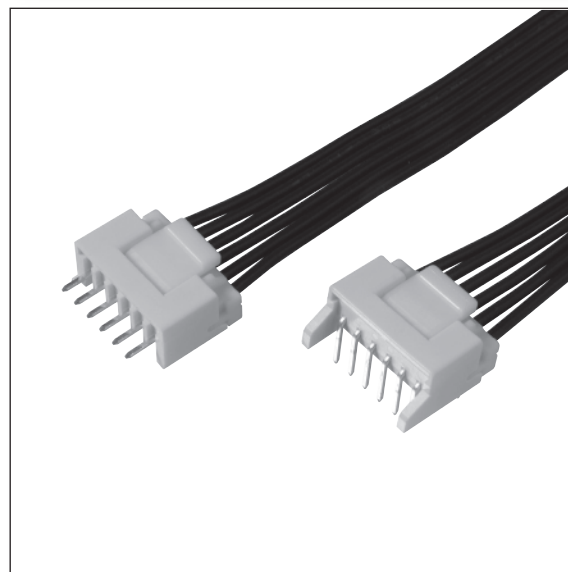
- 安全嵌合 (マルチ挿入ガイド+バックレスト)
- 指に優しい多面取り設計
- シンプル角型ウエハー
- 端子はSJHコネクタと共通仕様

- Secure mating (Multi insertion guide and back rest)
- Round shape design
- Simple rectangle silhouette wafer
- Terminal is as common as SJH connector



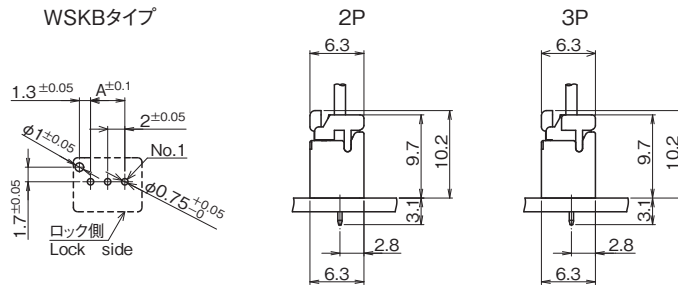
仕様 SPECIFICATION

極数 Poles	2~13P
極間ピッチ Pitch between poles	2.0mm
定格電圧 Rated Voltage	AC.DC250V
定格電流 Rated Current	3A
耐電圧 Withstand Voltage	AC1000V/1分間 /min
絶縁抵抗 Insulation Resistance	1000MΩ 以上 over
使用温度範囲 Temperature Range	-40~+85°C
適用プリント基板厚み Applicable P.C.B. Thickness	0.8~1.6mm
適用プリント基板穴径 Applicable P.C.B. Hole dia.	φ0.8 ±0.05mm (プレスピンタイプ φ0.75 ±0.05mm) Press Pin Type
適用電線範囲 Wire Size	AWG #22~#30

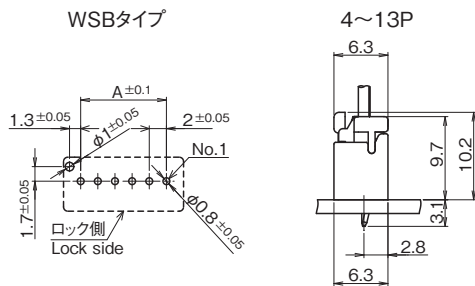


基板・組立レイアウト BOARD・ASSEMBLY LAYOUT

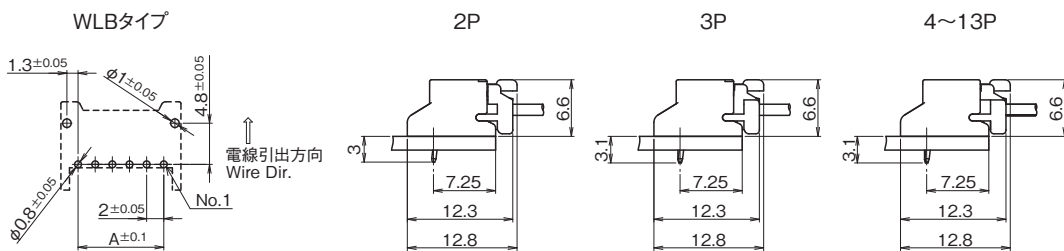
DIPタイプ(DIP Type)
 ストレート型、プレスピンタイプ(Straight Type, Press Pin Type)



ストレート型、フォーミングタイプ(Straight Type, Forming Type)



ライトアングル型、フォーミングタイプ(Right angle Type, Forming Type)

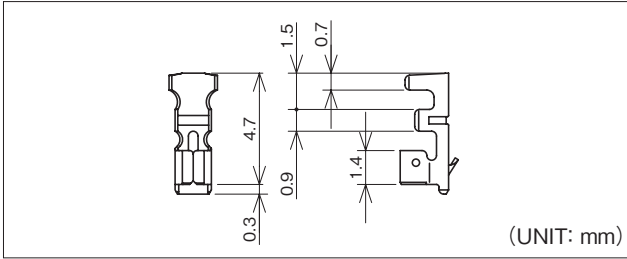


(UNIT: mm)

極数 Pole No.	A	極数 Pole No.	A
2	2.0	8	14.0
3	4.0	9	16.0
4	6.0	10	18.0
5	8.0	11	20.0
6	10.0	12	22.0
7	12.0	13	24.0

- 注1) 基板穴のピッチは全体にわたって公差±0.05で累積しないこと。
 Note 1) Pitch of P.C.B. hole must not be accumulated in tolerance of ±0.05 as a whole.
- 注2) 推奨基板レイアウト(コネクタ装着面)
 Note 2) P.C.B. Layout(Connector installation side)
- 注3) 基板穴寸法は基板の種類・材質・穴明け方法によって異なります。スルーホール基板などの固い素材の基板をご使用の場合穴径を大きめに設定してください。上記の記載寸法は参考値ですので詳しくは弊社までお問い合わせください。
 Note 3) Dimensions of P.C.B. hole are different in kinds of P.C.B. material and methods of making holes. Diameter of holes must be set a bit larger if material is used hard like Through-Hole P.C.B. The above is only reference value. Please contact us for more details.

端子 TERMINAL



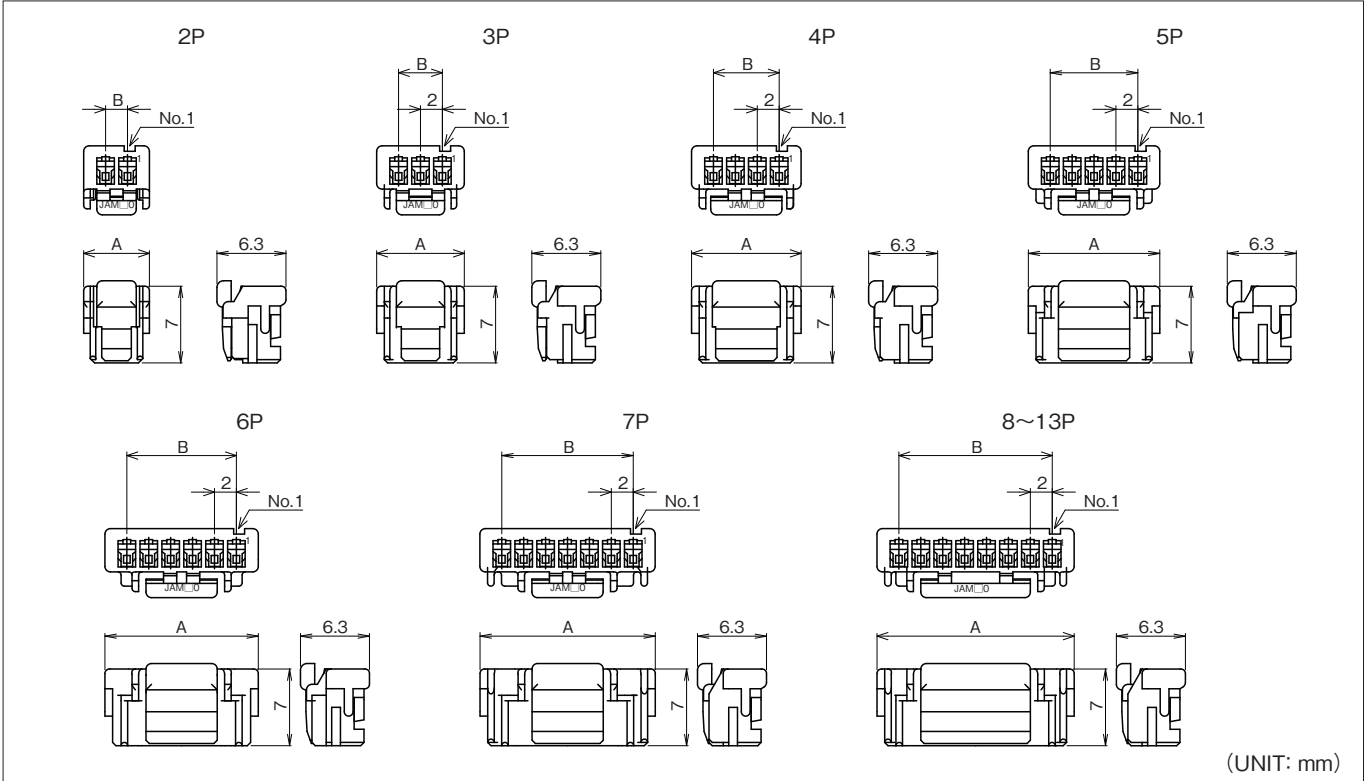
品番 Part No.	適用電線範囲 Wire Size	被覆外径 Dia of Insulation	材質 Material	表面処理 Finish	被覆剥き長さ Stripping length	個数/リール PCS/Reel	備考 Reference
720374-2MAC	#24~#30	φ0.8~φ1.5mm	リン青銅 Phosphor Bronze	スズメッキ材 Pre-tin Plated	2.0±0.2mm	15,000×6R	
720474-2MAC	#22~#24	φ1.1~φ1.6mm	リン青銅 Phosphor Bronze	スズメッキ材 Pre-tin Plated	2.0±0.2mm	15,000×6R	

アプリケータ APPLICATOR

搭載機種 Loaded Model 端子番号 Terminal No.	圧着マシン Crimping Machine	ストリップクリンパー Strip Crimper
720374	JB-9800	SCA-18200
720474	TJS-17200	

注1) アプリケータは搭載するマシンにより型式番号が異なります。
 注2) シールド線・同軸ケーブル・小サイズ電線・その他の特殊仕様の電線を使用の際は、お問い合わせ下さい。
 Note 1) Model number of each applicator is decided by setting machine.
 Note 2) Contact us if special wire like shielded wire, coaxial cable, small size wire is used.

ハウジング HOUSING

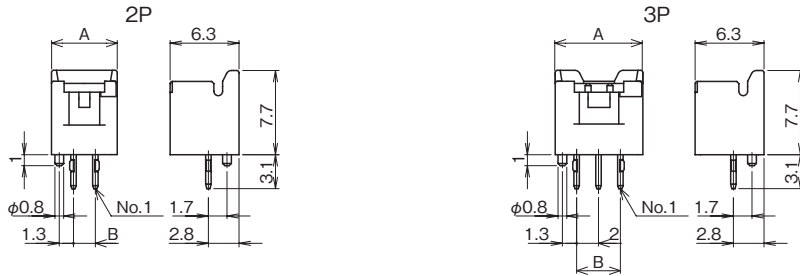


極数 Pole No.	製品番号 Product No.	個数/袋 Quantity/Bag	A	B	材質 Material	極数 Pole No.	製品番号 Product No.	個数/袋 Quantity/Bag	A	B	材質 Material
2	SJA20-02HG	1,000	6.0	2.0	ナイロン66 (Nylon66) UL94 V-0	8	SJA20-08HG	1,000	18.0	14.0	ナイロン66 (Nylon66) UL94 V-0
3	SJA20-03HG		8.0	4.0		9	SJA20-09HG		20.0	16.0	
4	SJA20-04HG		10.0	6.0		10	SJA20-10HG		22.0	18.0	
5	SJA20-05HG		12.0	8.0		11	SJA20-11HG		24.0	20.0	
6	SJA20-06HG		14.0	10.0		12	SJA20-12HG		26.0	22.0	
7	SJA20-07HG		16.0	12.0		13	SJA20-13HG		28.0	24.0	

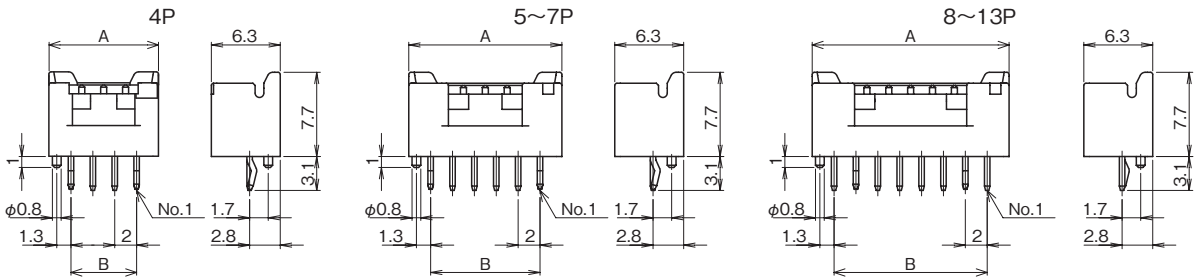
ウエハー WAFER

DIP Type

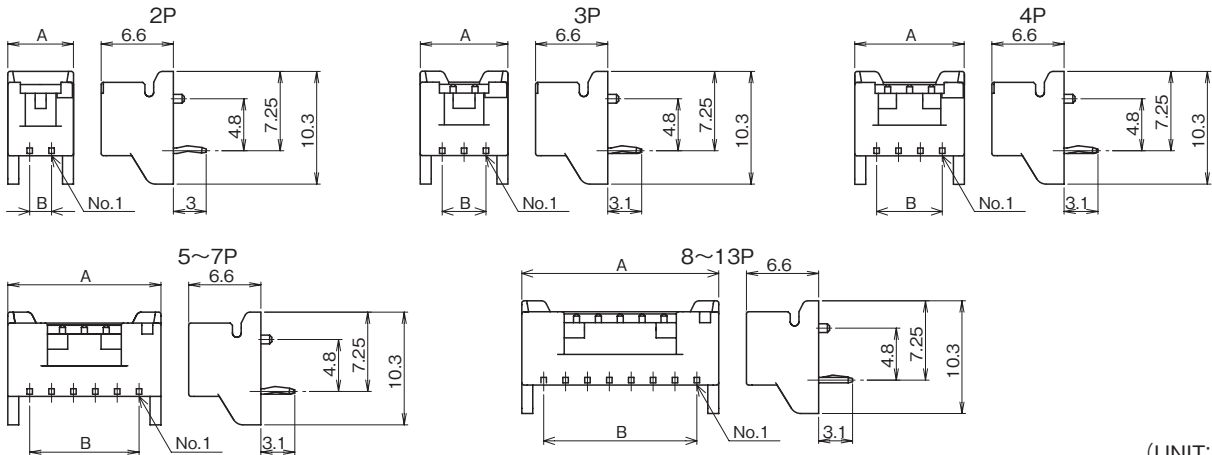
DIP、ストレート型ボス付き、プレスピンタイプ (DIP, Straight Type with Boss, Press Pin Type)
WSKBタイプ (WSKB Type)



DIP、ストレート型ボス付き、フォーミングタイプ (DIP, Straight Type with Boss, Forming Type)
WSBタイプ (WSB Type)



DIP、ライトアングル型ボス付き、フォーミングタイプ (DIP, Right angle Type with Boss, Forming Type)
WLBタイプ (WLB Type)



(UNIT: mm)

極数 Pole No.	製品番号 Product No.				A	B	材質 Material
	ストレート型ボス付 WSB型 Straight Type with Boss. WSB Type	個数/袋 Quantity/Bag	ライトアングル型ボス付 WLB型 Right angle Type with Boss. WLB Type	個数/袋 Quantity/Bag			
2	—	—	SJA20-02WLB	1,000	6.0	2.0	■ベース:BASE■ ナイロン66 GF入り (Nylon66 with GF) UL94 V-0 ■角ピン:Square pin■ 黄銅(Brass) スズメッキ材 (Pre-tin Plated)
3	—	—	SJA20-03WLB	1,000	8.0	4.0	
4	SJA20-04WSB	1,000	SJA20-04WLB	1,000	10.0	6.0	
5	SJA20-05WSB		SJA20-05WLB	1,000	12.0	8.0	
6	SJA20-06WSB		SJA20-06WLB	1,000	14.0	10.0	
7	SJA20-07WSB		SJA20-07WLB	1,000	16.0	12.0	
8	SJA20-08WSB		SJA20-08WLB	1,000	18.0	14.0	
9	SJA20-09WSB		SJA20-09WLB	1,000	20.0	16.0	
10	SJA20-10WSB		SJA20-10WLB	500	22.0	18.0	
11	SJA20-11WSB		SJA20-11WLB	500	24.0	20.0	
12	SJA20-12WSB		SJA20-12WLB	500	26.0	22.0	
13	SJA20-13WSB		SJA20-13WLB	500	28.0	24.0	

極数 Pole No.	製品番号 Product No.		A	B	材質 Material
	ストレート型ボス付 WSKB型 Straight Type with Boss. WSKB Type	個数/袋 Quantity/Bag			
2	SJA20-02WSKB	1,000	6.0	2.0	■ベース:BASE■ ナイロン66 GF入り (Nylon66 with GF) UL94 V-0 ■タブコンタクト: Tab contact■ 黄銅(Brass) スズメッキ (Sn-Cu Plating)
3	SJA20-03WSKB		8.0	4.0	

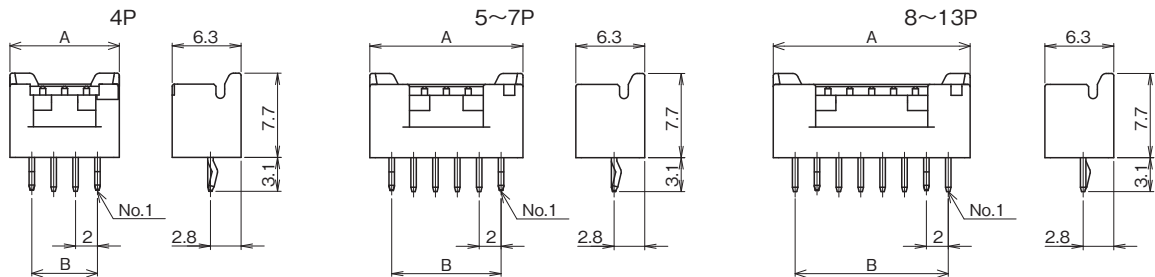
ウエハー WAFER

DIP Type

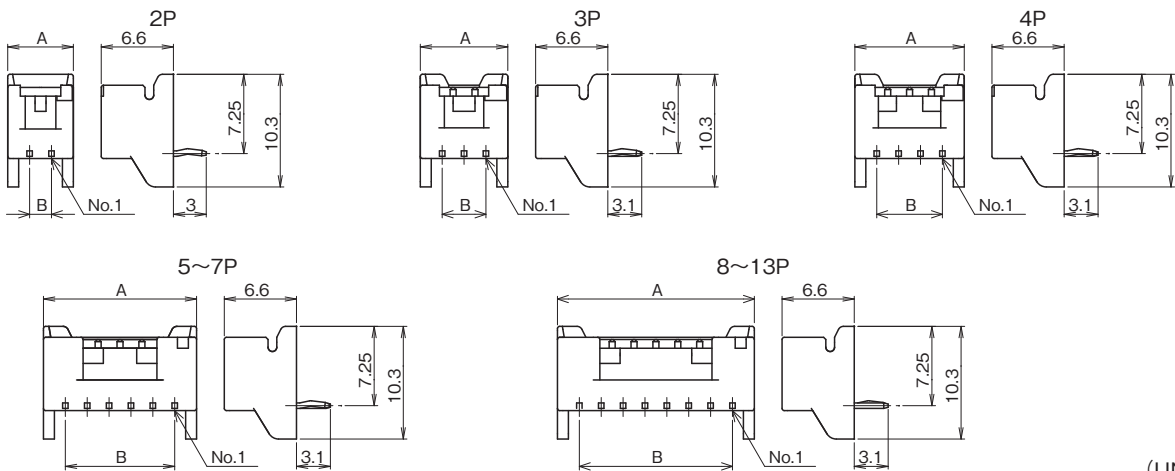
DIP、ストレート型、ボス無しタイプ (DIP, Straight Type without Boss)
WSKタイプ (WSK Type)



WSタイプ (WS Type)



DIP、ライトアングル型、ボス無しタイプ (DIP, Right angle Type without Boss)
WLタイプ (WL Type)

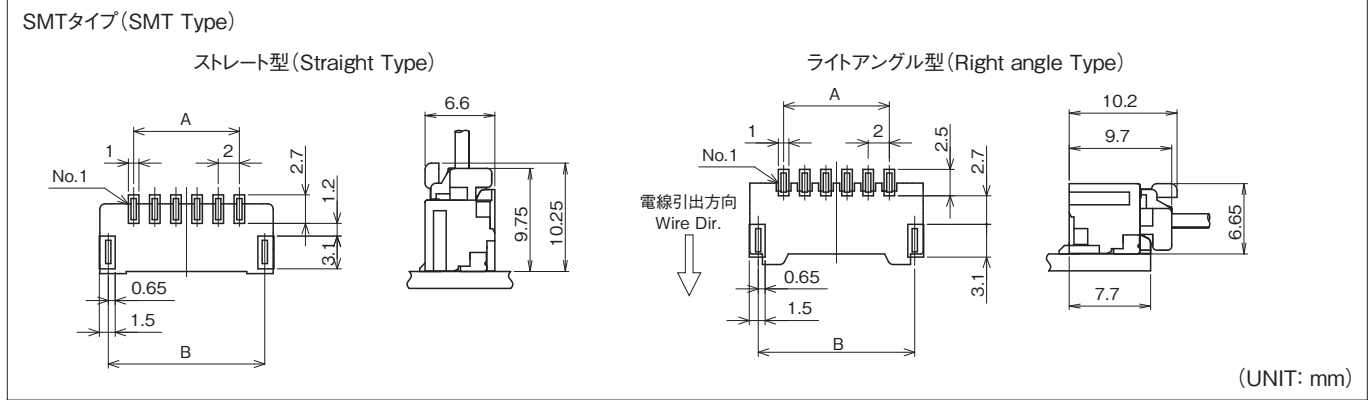


(UNIT: mm)

極数 Pole No.	製品番号 Product No.				A	B	材質 Material
	ストレート型 Straight Type	個数/袋 Quantity/Bag	ライトアングル型 Right angle Type	個数/袋 Quantity/Bag			
2	—	—	SJA20-02WL	1,000	6.0	2.0	■ベース:BASE■ ナイロン66 GF入り (Nylon66 with GF) UL94 V-0 ■角ピン:Square pin■ 黄銅 (Brass) スズメッキ材 (Pre-tin Plated)
3	—	—	SJA20-03WL	1,000	8.0	4.0	
4	SJA20-04WS	1,000	SJA20-04WL	1,000	10.0	6.0	
5	SJA20-05WS		SJA20-05WL	1,000	12.0	8.0	
6	SJA20-06WS		SJA20-06WL	1,000	14.0	10.0	
7	SJA20-07WS		SJA20-07WL	1,000	16.0	12.0	
8	SJA20-08WS	500	SJA20-08WL	500	18.0	14.0	
9	SJA20-09WS		SJA20-09WL	500	20.0	16.0	
10	SJA20-10WS		SJA20-10WL	500	22.0	18.0	
11	SJA20-11WS		SJA20-11WL	500	24.0	20.0	
12	SJA20-12WS		SJA20-12WL	500	26.0	22.0	
13	SJA20-13WS		SJA20-13WL	500	28.0	24.0	

極数 Pole No.	製品番号 Product No.			A	B	材質 Material
	ストレート型 Straight Type	個数/袋 Quantity/Bag	製品番号 Product No.			
2	SJA20-02WSK	1,000	SJA20-02WSK	6.0	2.0	■ベース:BASE■ ナイロン66 GF入り (Nylon66 with GF) UL94 V-0 ■タブコンタクト: Tab contact■ 黄銅 (Brass) スズ銅メッキ (Sn-Cu Plating)
3	SJA20-03WSK		SJA20-03WSK	8.0	4.0	

基板・組立レイアウト BOARD・ASSEMBLY LAYOUT

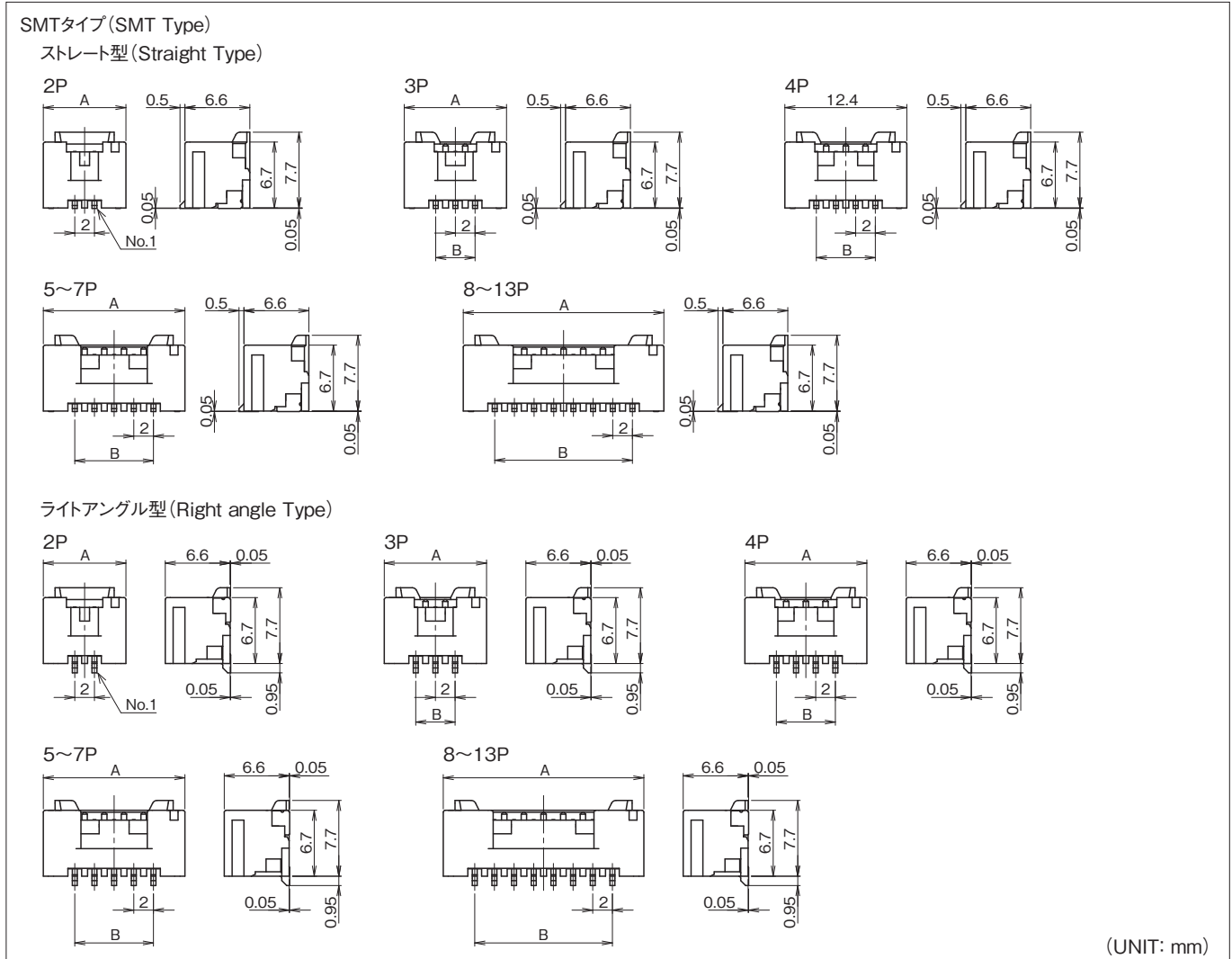


極数 Pole No.	SMT・ストレート型/ライトアングル型 SMT・Straight Type/Right angle Type		極数 Pole No.	SMT・ストレート型/ライトアングル型 SMT・Straight Type/Right angle Type	
	A	B		A	B
2	2.0	6.8	8	14.0	18.8
3	4.0	8.8	9	16.0	20.8
4	6.0	10.8	10	18.0	22.8
5	8.0	12.8	11	20.0	24.8
6	10.0	14.8	12	22.0	26.8
7	12.0	16.8	13	24.0	28.8

注1) パターンピッチは全体にわたって公差±0.05で累積しないこと。
 Note 1) Pattern pitch must not be accumulated in tolerance of ±0.05 as a whole.

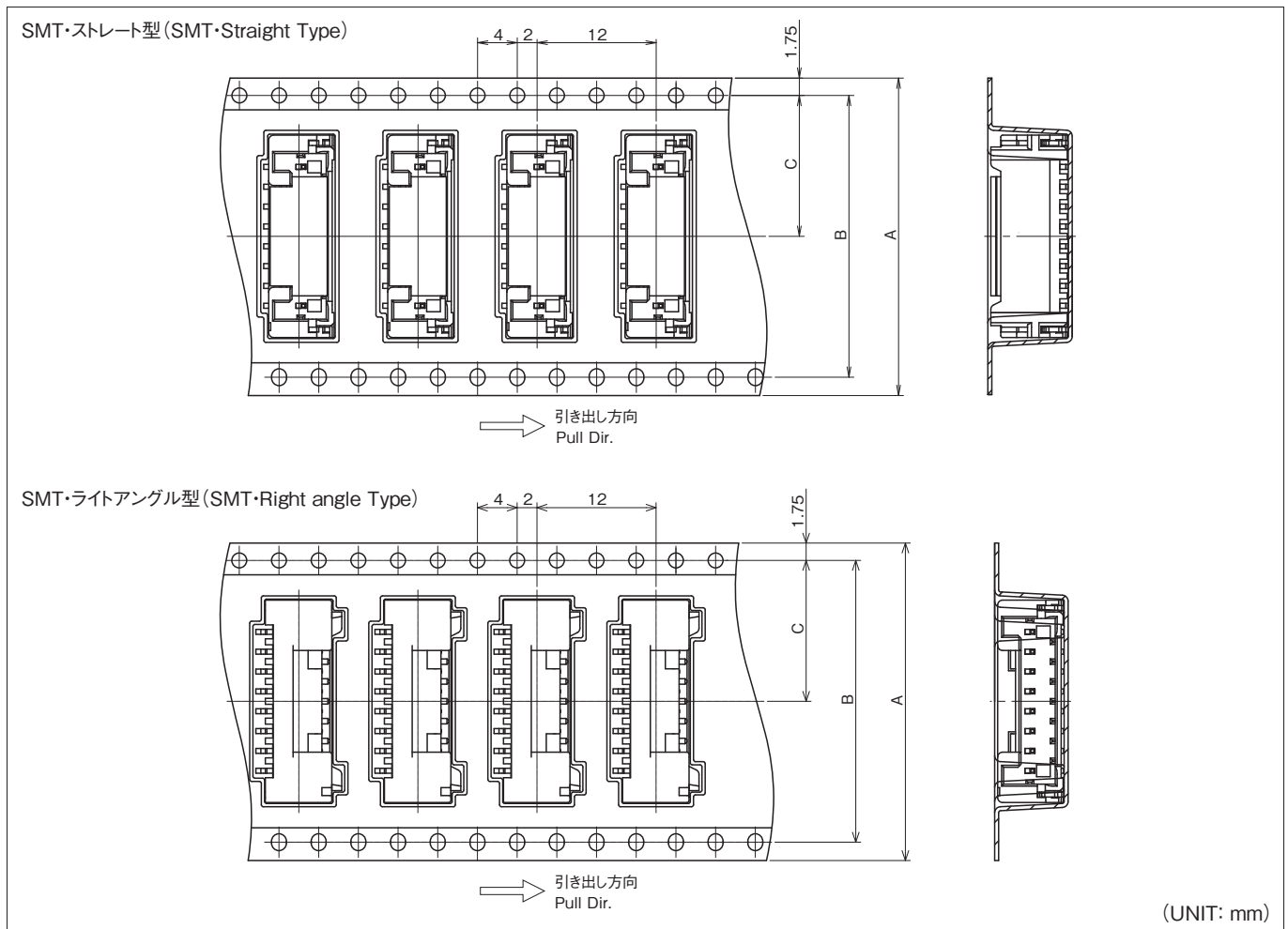
注2) 推奨基板レイアウト(コネクタ装着面)
 Note 2) P.C.B. Layout (Connector installation side)

ウェハー WAFER



極数 Pole No.	SMT・ストレート型 (カバー付) SMT-Straight Type(with cover)			SMT・ライトアングル型 SMT-Right angle Type			A	B	材質 Material		
	製品番号 Product No.	個数/リール Quantity/reel		製品番号 Product No.	個数/リール Quantity/reel						
2	SJA20-	02	WV-ETC	800	SJA20-	02	1,000	WH-ET	8.4	2.0	■ベース:BASE■ ナイロン6T GF入 (Nylon6T with GF) UL94 V-0 ■タブコンタクト: Tab contact■ 黄銅(Brass) スズメッキ (Tin Plating) ■カバー:COVER■ ナイロン6T GF入 (Nylon6T with GF) UL94 V-0
3		03				03			10.4	4.0	
4		04				04			12.4	6.0	
5		05				05			14.4	8.0	
6		06				06			16.4	10.0	
7		07				07			18.4	12.0	
8		08				08			20.4	14.0	
9		09				09			22.4	16.0	
10		10				10			24.4	18.0	
11		11				11			26.4	20.0	
12		12				12			28.4	22.0	
13		13				13			30.4	24.0	

エンボステーピング仕様 EMBOSS TAPING



極数 Pole No.	A	B	C	極数 Pole No.	A	B	C	
2	16.0	/	7.5	8	32.0	28.4	14.2	
3	24.0		9	11.5	10	44.0	40.4	20.2
4			11					
5			12					
6			13					
7			32.0		28.4			

品番構成 PRODUCT NO.

[ハウジング](Housing)

SJA 20- ※※ HG □ □

A ┌ C ┌

[ウエハー](Wafer)

**DIPタイプ
(DIP type)**

SJA 20- ※※ ○ ○ ▲ ◎ □ □

A ┌ B ┌ H ┌ J ┌ D ┌

[ウエハー](Wafer)

**SMTタイプ
(SMT type)**

SJA 20- ※※ ○ ○ △ △ **-ET** ☆

A ┌ B ┌ E ┌ F ┌ G ┌

A 極数(Pole No.)

02 …… 2極【Poles】
}
13 …… 13極【Poles】

B 製品種別【Kinds】

WS …… ウエハー(ストレート型)【Wafer(Straight Type)】
WL …… ウエハー(ライトアングル型)【Wafer(Right Angle Type)】
WV …… ウエハー(ストレート・SMT)【Wafer(Straight Type,SMT)】
WH …… ウエハー(ライトアングル・SMT)【Wafer(Right Angle Type,SMT)】

C 色記号(ハウジング)【Color(Housing)】

無表示【No display】……白【White】	YL …… 黄【Yellow】	CY …… 水色【Cyan】
RE …… 赤【Red】	OR …… 橙【Orange】	LY …… 蛍光黄【Fluorescence Yellow】
PK …… 桃【Pink】	BW …… 茶【Brown】	LP …… 蛍光桃【Fluorescence Pink】
BR …… 紫【Purple】	BL …… 青【Blue】	LO …… 蛍光橙【Fluorescence Orange】
GY …… 灰【Gray】	GR …… 緑【Green】	
YG …… 若草【Yellowish Green】	BK …… 黒【Black】	

D 色記号(DIP)【Color(DIP)】

無表示【No display】……白【White】	YG …… 若草【Yellowish Green】	GR …… 緑【Green】	LO …… 蛍光橙【Fluorescence Orange】
RE …… 赤【Red】	YL …… 黄【Yellow】	BK …… 黒【Black】	
PK …… 桃【Pink】	OR …… 橙【Orange】	CY …… 水色【Cyan】	
BR …… 紫【Purple】	BW …… 茶【Brown】	LY …… 蛍光黄【Fluorescence Yellow】	
GY …… 灰【Gray】	BL …… 青【Blue】	LP …… 蛍光桃【Fluorescence Pink】	

※ウエハーは成形材料がハウジングと異なるため、ハウジングとの色合いが異なってきます。ご使用時には現物での確認をお願いします。
※As for wafer and housing, because the material is different, the color tone is different. Confirm it in kind at the time of the use.

※蛍光黄、蛍光桃、蛍光橙については、UL94HB材になります。(DIPタイプウエハーのみ)
※Fluorescence colors are UL94HB materials. (Only DIP type wafer)

E 色記号(SMT)【Color(SMT)】

無表示【No display】……白【White】	YG …… 若草【Yellowish Green】	※ウエハーは成形材料がハウジングと異なるため、ハウジングとの色合いが異なってきます。ご使用時には現物での確認をお願いします。
RE …… 赤【Red】	BL …… 青【Blue】	※As for wafer and housing, because the material is different, the color tone is different. Confirm it in kind at the time of the use.
PK …… 桃【Pink】	BK …… 黒【Black】	
GY …… 灰【Gray】	CY …… 水色【Cyan】	

F 梱包記号【Packing type code】

-ET …… エンボステープ【Emboss Tape】

G 吸着カバー【Vacuum Cover】※ウエハー(ストレート・SMT)のみ。(Only SMT straight wafer)

C …… カバー有【With Cover】

H ウエハーピン種別(ウエハーDIPタイプのみ)【Wafer pin type(Only Dip type wafer)】

無表示 …… フォーミングピン【Forming Pin】
K …… プレスピン【Press Pin】

J ボス有無(DIPタイプウエハーのみ)【With/Without boss(Only DIP type wafer)】

B …… ボス有【With boss】