

泰州福声电子科技有限公司

Taizhou Fusheng Electronic Technology Co.,Ltd

产品规格书

Specification

日期 Date: 2018-12-07

尺寸 Size: 50*90mm, 8Ω5W

名称 Name: Speaker

型号 Item NO: FS9050W0850-H38.5

Taizhou Fusheng Electronic Technology Co.,Ltd	
Draw up: Wang jingxuan Audit: Xie meipeng Approve: Chen mingfeng	

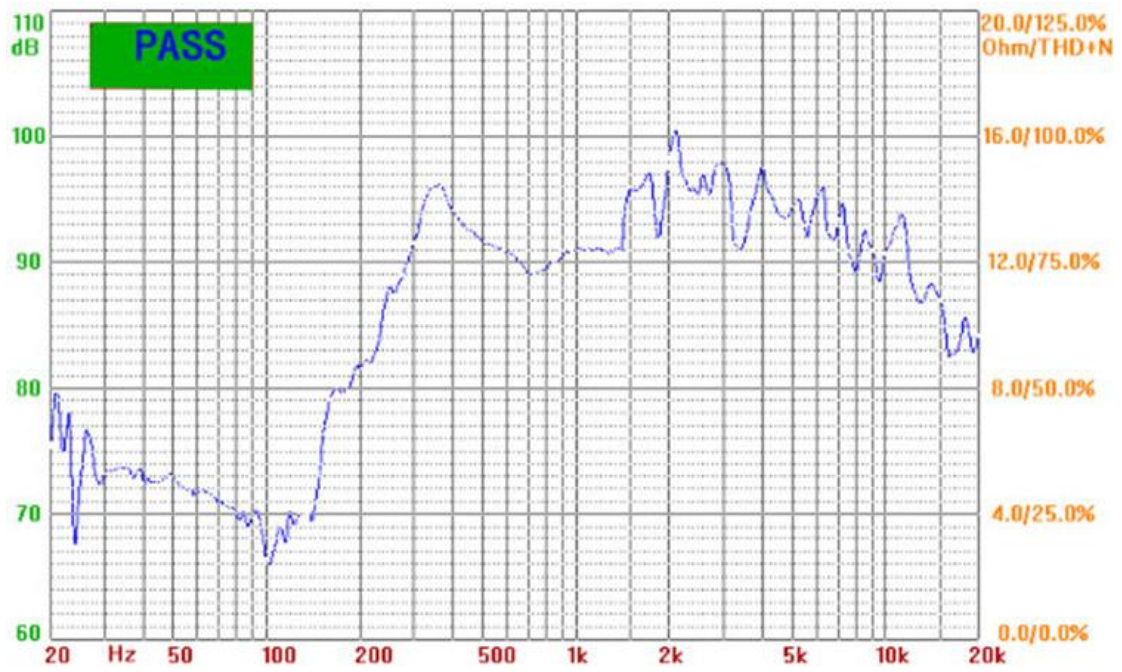
1. Electrical and Acoustical Specification:

检测项目 Item	规格 Value
1.1 额定功率 Rate Power	5W
1.2 最大功率 Max Power	6W
1.3 灵敏度 S.P.L	90±3dB (AT 0.1M/0.1W, Average of 0.6,0.8,1.0,1.2KHZ)
1.4 阻抗 Impedance	8Ω±15%
1.5 响应频率 Frequency Range	Fo~~20KHZ
1.6 共振频率 (F0) Resonance Frequency	380±20%
1.7 失真率 Distortion	≤5%
1.8 磁铁尺寸 Magnet Size	Φ45*22*8, Φ32*18*5
1.9 重量 Weight	150g±8%
2.0 外径 Size	50*90*38.5Hmm
2.1 音圈 Voice Coil	Φ13.28mm 胶管 KSV+Cu
2.2 鼓纸 Cone	防水盆 PET
2.3 额定电压 Rate Voltage	6.32 V
2.4 温度 Temperature	Operating temperature:-30℃ to + 60℃ Storage temperature:-40℃ to +65℃

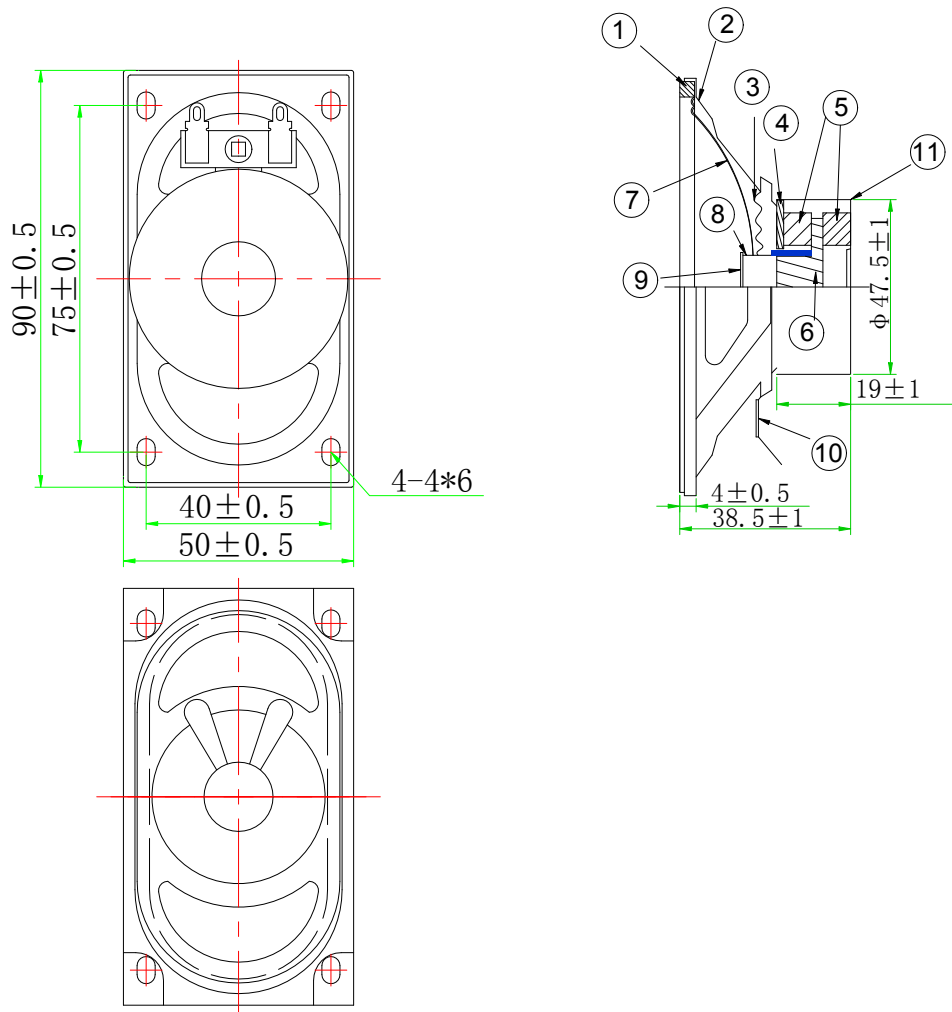
2. 产品图片 Picture:



3. 曲线图 SPL View:

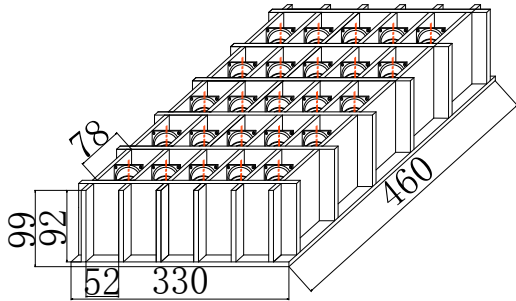


4. 产品尺寸 Dimension picture:



NO	零件 Component	材质 Material
1	压边 Gasket	纸 Paper
2	盆架 Frame	冷轧钢板 SPCC
3	弹波 Damper	布 Cloth
4	华司 Washer	冷轧钢板 SPCC
5	磁铁 Magnet	铁氧铁 Ferrite
6	T铁 T-Yoke	冷轧钢板 SPCC
7	鼓纸 Cone	防水盆 PET
8	音圈 Voice Coil	胶管 KSV+Cu
9	帽子 Dust cap	防水帽 PET
10	接线板 Terminals	纸+铁 Paper+Steel
11	磁罩 Magnetic Cover	冷轧钢板 SPCC

5. 包装图片 Packing picture:



1. Each clapboard 50pcs,
Each carton 2 clapboards,
100 pcs/carton
N.W: 15 KG, G.W:17 KG
2. Corrugated paper: 460*330mm 1 pcs
3. Carton size: 475*345*225mm 1 pcs

