

1A线性锂离子电池充电器

概述

TP4056是一款性能优异的单节锂离子电池恒流/恒压线性充电器。TP4056采用ESOP8封装配合较少的外围原件使其非常适用于便携式产品，并且适合给USB电源以及适配器电源供电。

基于特殊的内部MOSFET架构以及防倒充电路，TP4056不需要外接检测电阻和隔离二极管。当外部环境温度过高或者在大功率应用时，热反馈可以调节充电电流以降低芯片温度。充电电压固定在4.2V，而充电电流则可以通过一个电阻器进行外部设置。当充电电流在达到最终浮充电压之后降至设定值的1/10，芯片将终止充电循环。

当输入电压断开时，TP4056进入睡眠状态，电池漏电流将降到1uA以下。TP4056可以被设置于停机模式，此时芯片静态电流降至35uA。

TP4056还包括其他特性：电池温度监测，欠压锁定，自动再充电和两个状态引脚以显示充电和充电终止。

特性

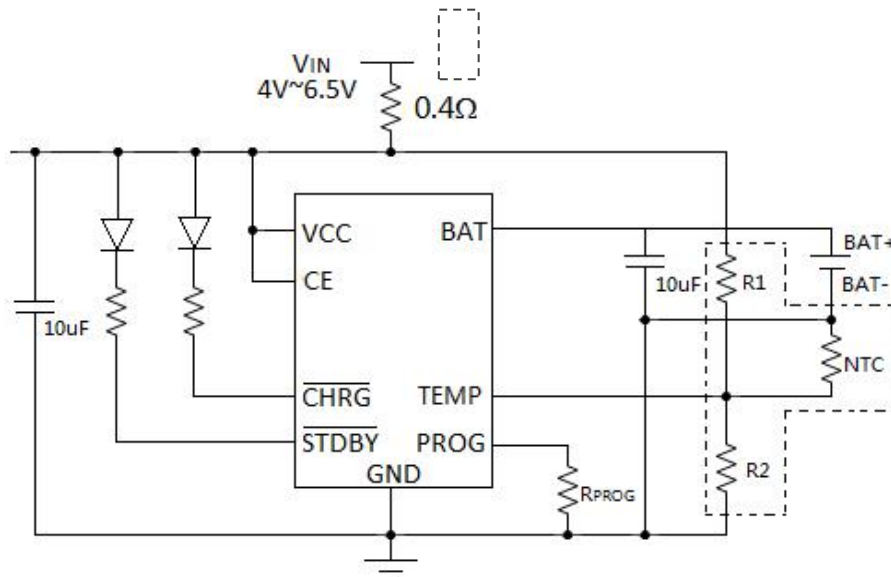
- ◆可编程充电电流1000mA
- ◆无需外接MOSFET，检测电阻以及隔离二极管
- ◆用于单节锂电池、采用ESOP8封装的完整线性充电器
- ◆恒定电流/恒定电压操作，并具有可在无过热危险的情况下实现充电速率最大化的热调节功能。
- ◆精度达到±1%的4.2V预充电电压
- ◆用于电池电量检测的充电电流监控器输出
- ◆自动再充电
- ◆充电状态双输出、无电池和故障状态显示
- ◆C/10充电终止
- ◆停机模式下的静态电流为35uA
- ◆2.9V涓流充电
- ◆电池温度监测
- ◆软启动限制浪涌电流
- ◆BAT输入防反接保护
- ◆可 0V 激活

应用范围

- ◆移动电话、PDA
- ◆MP3、MP4播放器
- ◆充电器
- ◆数码相机
- ◆电子词典
- ◆蓝牙、GPS导航仪
- ◆便携式设备

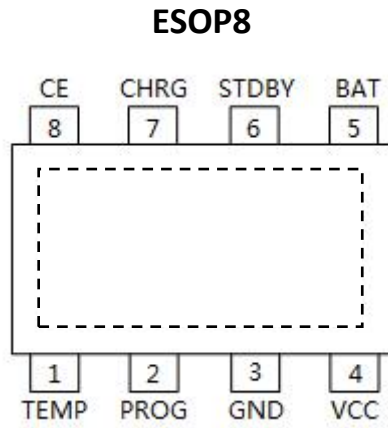
TP4056采用ESOP8封装

典型应用



其中，虚线框出R1/R2/NTC电阻部份为电池温度监测，可选。也可TEMP脚直接接地，不监测电池温度。

管脚分布



管脚描述

管脚号	管脚名	描述
1	TEMP	电池温度检测输入
2	PROG	可编程恒流充电电流设置端
3	GND	地端
4	VCC	电源端
5	BAT	电池端
6	STDBY	电池充电完成指示端
7	CHRG	电池充电指示端
8	CE	芯片使能输入端

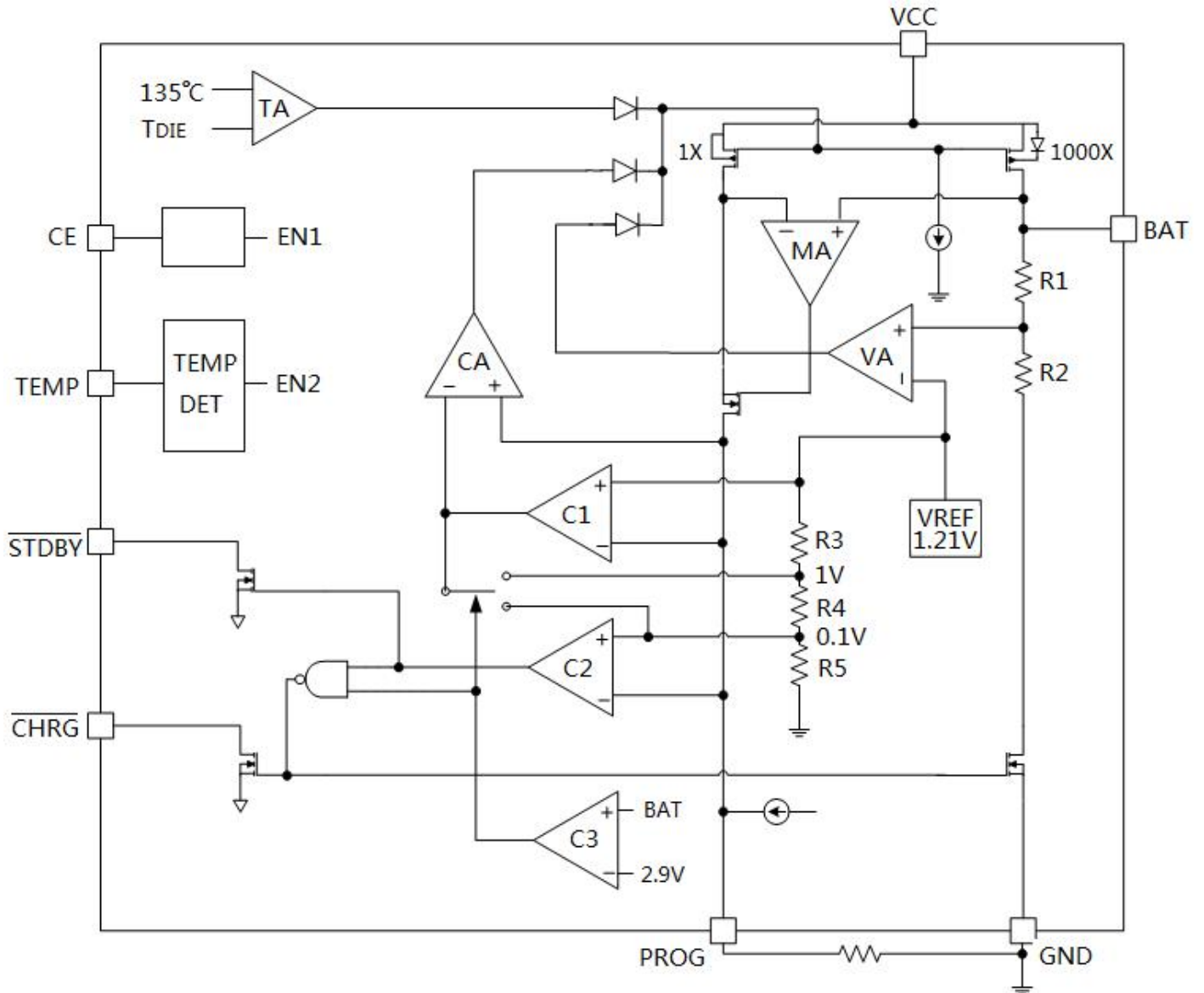
最大额定值 (注)

参数	范围	单位
VCC端电压	-0.3 to 6.5	V
PROG, BAT, CE, TEMP端电压	-0.3 to 6.5	V
CHRG端电压	-0.3 to 8	V
STDBY端电压	-0.3 to 8	V
BAT端电流	1	A
PROG端电流	2	mA
最大功耗	1500	mW
工作环境温度	-40 ~ 85	°C
最低/最高存储温度Tstg	-65 to 125	°C

ESD与Latch-up等级

人体模型ESD级别	4000V
机器模型ESD级别	400 V
Latch-up 级别	400mA

结构框图



1A线性锂离子电池充电器

电气特性

(如果没有特殊说明, 环境温度= 25°C, 输入电压=5V)

符号	参数	测试条件	最小值	典型值	最大值	单位
VCC	输入电源电压		4.0		6.5	V
ICC	输入电源电流	充电模式 (RPROG=12K) (1)		240	500	uA
		待机模式 (充电终止)		50	100	uA
		停机模式 (RPROG未连接, VCC<VBAT, VCC<VUVLO)		35	70	uA
VFLOAT	输出浮充电压	0°C≤T≤85°C	4.158	4.2	4.242	V
IBAT	BAT端充电电流	恒流模式, RPROG=2.4K	465	500	535	mA
		恒流模式, RPROG=1.2K	930	1000	1070	mA
		待机模式, VBAT=4.2V	0	-2.5	-6	uA
		停机模式		1	2	uA
		电池反接模式, VBAT=-4V		0.7		mA
		睡眠模式, VCC=0V		0	1	uA
ITRIKL	涓流充电电流	VBAT<VTRIKL, RPROG=2.4K	40	50	60	mA
		VBAT<VTRIKL, RPROG=1.2K	80	100	120	mA
VTRIKL	涓流充电门限电压	VBAT上升	2.8	2.9	3.0	V
VTRHYS	涓流充电迟滞电压	VBAT下降	60	80	100	mV
VUVLO	VCC欠压锁定电压	VCC上升	3.7	3.8	3.93	V
VUVHYS	VCC欠压锁定迟滞电压	VCC下降	150	200	300	mV
VMSD	手动关断阈值电压	VPROG上升	1.15	1.21	1.30	V
		VPROG下降	0.9	1.0	1.1	V
VASD	VCC -VBAT锁闭电压	VCC上升	70	100	140	mV
		VCC下降	5	30	50	mV
ITERM	C/10终止电流门限(2)	RPROG=1.2K	0.085	0.10	0.115	mA/mA
		RPROG=2.4K	0.085	0.10	0.115	mA/mA
VPROG	PROG引脚电压	恒流模式, RPROG=1.2K	0.93	1.0	1.07	V
VCHRG	CHRG端输出低电平	I CHRG=5mA		0.35	0.6	V
VSTDBY	STDBY端输出低电平	I STDBY=5mA		0.35	0.6	V
VTEMP_H	TEMP脚高端翻转电压			80	83	%VCC
VTEMP_L	TEMP脚低端翻转电压		42	45		%VCC
ΔVRECHG	再充电电池门限电压	VFLOAT-VRECHG		50	100	mV
tRECHG	再充电延时时间	VBAT由高到低	0.8	1.8	4	ms
tTERM	充电终止延时时间	IBAT降至I CHG/10以下	0.63	1.4	3	ms
I PROG	PROG端上拉电流			2.0		uA
VCEH	CE端“高”电平		1.3			V
VCEL	CE端“低”电平				0.7	V

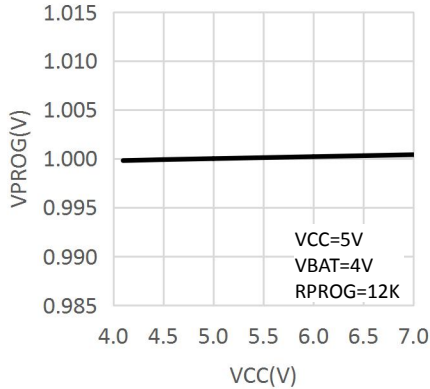
注释(1): 这时处于充电状态, ICC= I VCC- IBAT

(2): 这里 C/10终止电流门限指的是终止电流与恒流充电电流的比值

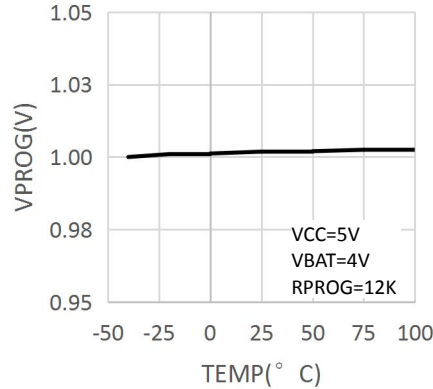
1A线性锂离子电池充电器

典型性能曲线

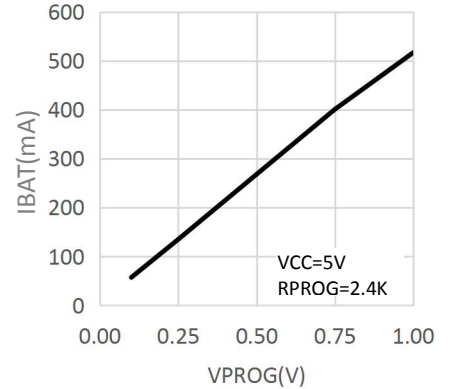
恒定电流模式下PROG引脚电压与电源电压的关系曲线



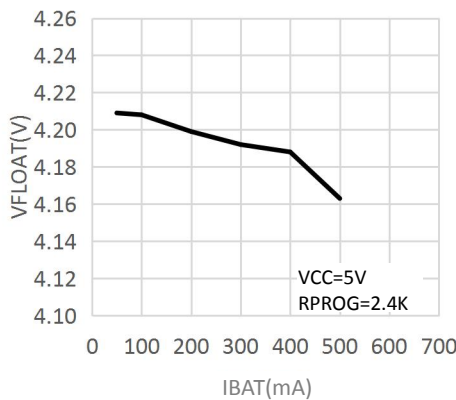
PROG引脚电压与温度的关系曲线



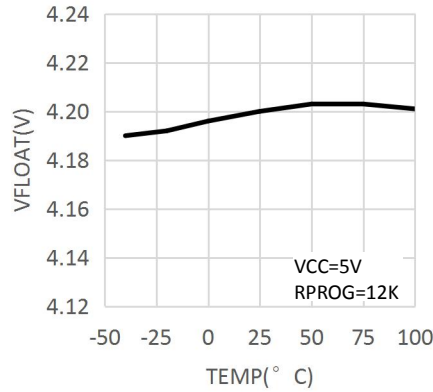
充电电流与PROG引脚电压的关系曲线



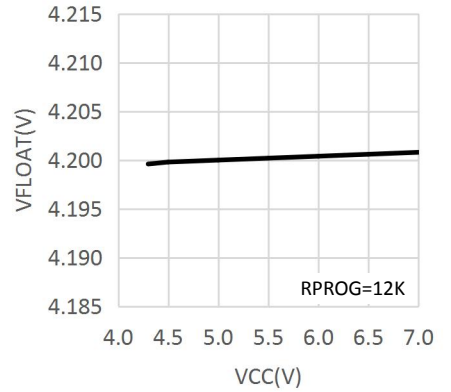
稳定输出（浮充）电压与充电电流的关系曲线



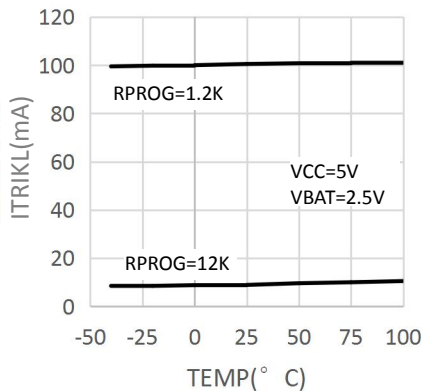
稳定输出（浮充）电压与温度的关系曲线



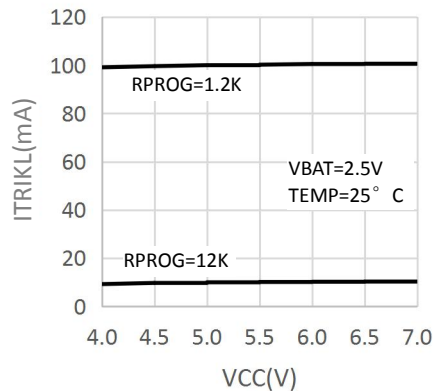
稳定输出（浮充）电压与电源电压的关系曲线



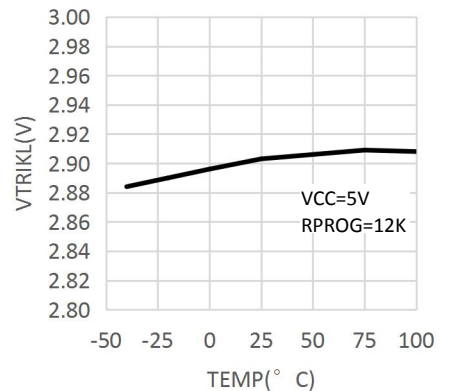
涓流充电电流与温度的关系曲线



涓流充电电流与电源电压的关系曲线



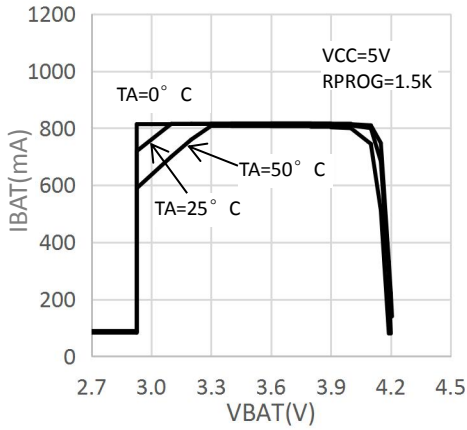
涓流充电门限电压与温度的关系曲线



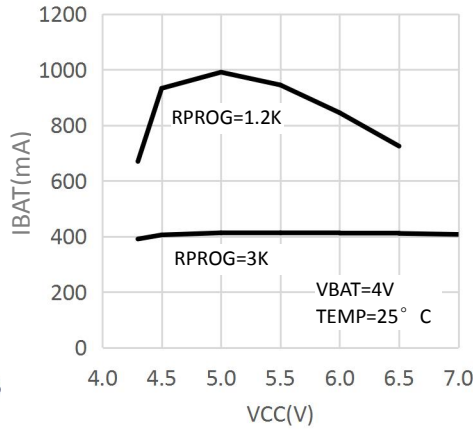
1A线性锂离子电池充电器

典型性能曲线

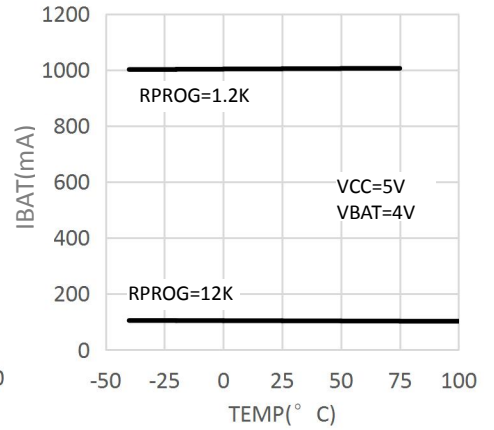
充电电流与电池电压的关系曲线



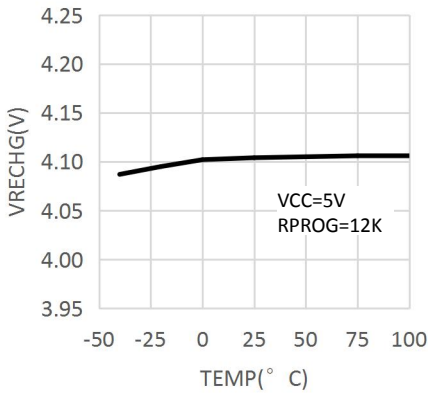
充电电流与电源电压的关系曲线



充电电流与环境温度的关系曲线



再充电电池门限电压与温度的关系曲线



使用说明

TP4056是一款专门为锂离子电池设计的线性充电器，利用芯片内部的功率MOSFET对电池进行恒流/恒压充电。充电电流可以由外部电阻编程决定，最大充电电流可以达到1000mA。TP4056拥有两个漏极开路输出的状态指示输出端，充电状态指示端CHRG和电池充电完成指示输出端STDBY。芯片内部的功率管电路在芯片的结温超过135°C时自动降低充电电流，这个功能可以使用户最大限度利用芯片充电，不用担心芯片过热而损坏芯片或者外部元器件。

●工作原理

当输入电压大于UVLO检测阈值和芯片使能输入端CE接高电平时，TP4056开始对电池充电。如果电池电压低于2.9V，充电器用小电流对电池进行预充电。当电池电压超过2.9V时，充电器采用恒流模式对电池充电，充电电流由PROG端和GND端之间的电阻决定。当电池电压接近4.2V时，充电电流逐渐减小，TP4056进入恒压充电模式。当充电电流减小到充电结束阈值时，充电周期结束。

充电结束阈值是恒流充电电流的1/10。当电池电压降到再充电阈值以下时，自动开始新的充电周期。芯片内部的高精度的电压基准源，误差放大器和电阻分压网络确保BAT端调制电压的精度在1%以内，满足锂离子和锂聚合物电池的要求。当输入电压掉电或者输入电压低于电池电压时，充电器进入停机模式，电池端消耗的电流小于2uA，从而增加待机时间。

如果将使能输入端CE接低电平，充电器停止充电。

●充电电流的设定

充电电流是采用一个连接在PROG引脚与地之间的电阻器来设定的。根据需要的充电电流来确定电阻器阻值，设定电阻器和充电电流采用下列公式来计算：

$$R_{PROG} = \frac{1200}{I_{BAT}} \quad (\text{误差} \pm 10\%)$$

RPROG与充电电流的关系确定可参考下表：

RPROG (K)	IBAT (mA)
1.2	1000
2.4	500
3.0	400
4.0	300
6.0	200
12.0	100

1A线性锂离子电池充电器

● 充电终止

当充电电流在达到最终浮充电压之后降至设定值的1/10，充电循环被终止。该条件是通过采用一个内部滤波比较器对PROG端进行监控来检测的。当PROG端电压降至100mV以下的时间超过1.8ms时，充电终止，TP4056进入待机模式，此时的输入电源电流降至约50uA。

充电时，BAT端上的瞬变负载会使PROG端电压在DC充电电流降至设定值的1/10之间短暂地降至100mV以下，比较器的1.8ms延时时间确保了这种性质的瞬变负载不会导致充电循环过早终止。一旦平均充电电流降至设定值的1/10以下，TP4056集中式充电循环并停止通过BAT端提供任何电流。在这种状态下，BAT端上所有负载都必须由电池供电。

● 充电状态指示

TP4056有两个漏极开路状态指示输出端CHRG和STDBY。当充电器处于充电状态时，CHRG被拉到低电平，在其他状态CHRG为高阻态；当电池充电结束后，STDBY被拉到低电平，在其他状态STDBY为高阻态。

当电池没有接到充电器时，CHRG闪烁表示没有安装电池。

充电状态	CHRG	STDBY
正在充电	亮	灭
充电完成	灭	亮
欠压，电池温度过高，过低等故障状态，或无电池接入(TEMP使用)	灭	灭
BAT端连接1uF电容，无电池	闪烁(频率约20Hz)	亮

● 热限制

如果芯片温度升至135°C以上时，一个内部热反馈环路将减小设定的充电电流。该功能可防止TP4056过热，并允许用户提高给定电路板功率处理能力的上限而减小损坏TP4056的风险。

● 电池温度检测

为了防止温度过高或者过低对电池造成的损害，TP4056内部集成有电池温度监测电路。电池温度监测是通过测量TEMP管脚的电压实现的，TEMP管脚的电压是由电池内的NTC热敏电阻和一个电阻分压网络实现的，如典型应用图例所示。如果TEMP管脚的电压小于输入电压的45%或者大于输入电压的80%，意味着电池温度过低或过高，则充电被暂停。

如果TEMP脚直接接GND，那么电池温度检测功能取消，其他充电功能正常。

1A线性锂离子电池充电器

确定R1和R2的值

R1和R2的值要根据电池的温度监测范围和热敏电阻的电阻值来确定，现举例说明如下：

假设设定的电池温度范围为TL~TH，（其中TL<TH）；电池中使用的是负温度系数的热敏电阻（NTC），RTL为其在温度TL时的阻值，RTH为其在温度TH时的阻值，则RTL>RTH，那么，在温度TL时，第一管脚TEMP端的电压为：

$$V_{TEMPL} = \frac{R2 \parallel R_{TL}}{R1 + R2 \parallel R_{TL}} \times VIN$$

在温度TH时，第一管脚TEMP端的电压为：

$$V_{TEMPH} = \frac{R2 \parallel R_{TH}}{R1 + R2 \parallel R_{TH}} \times VIN$$

然后，由 $V_{TEMPL} = V_{HIGH} = K_2 \times V_{CC} (K_2 = 0.8)$

$$V_{TEMPH} = V_{LOW} = K_1 \times V_{CC} (K_1 = 0.45)$$

则可解得：

$$R1 = \frac{R_{TL}R_{TH}(K_2 - K_1)}{(R_{TL} - R_{TH})K_1K_2}$$

$$R2 = \frac{R_{TL}R_{TH}(K_2 - K_1)}{R_{TL}(K_1 - K_1K_2) - R_{TH}(K_2 - K_1K_2)}$$

同理，如果电池内部是正温度系数（PTC）的热敏电阻，则>，我们可以计算得到：

$$R1 = \frac{R_{TL}R_{TH}(K_2 - K_1)}{(R_{TH} - R_{TL})K_1K_2}$$

$$R2 = \frac{R_{TL}R_{TH}(K_2 - K_1)}{R_{TH}(K_1 - K_1K_2) - R_{TL}(K_2 - K_1K_2)}$$

从上面的推导中可以看出，待设定的温度范围与电源电压VCC是无关系的，仅与R1、R2、RTH、RTL有关；其中，RTH、RTL可通过查阅相关的电池手册或通过实验测试得到。

在实际应用中，若只关注某一端的温度特性，比如过热保护，则R2可以不用，而只用R1即可。R1的推导也变得简单，在此不再赘述。

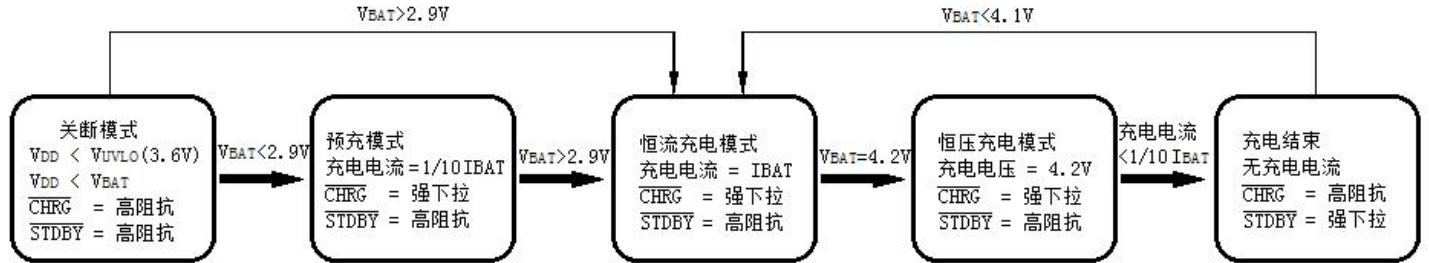
●欠压锁闭

TP4056拥有一个内部欠压锁定电路对输入电压进行监控，在VCC升至欠压锁定门限电压之前使芯片保持在停机工作模式。当VCC电压升高至3.8V之后，芯片退出UVLO，开始正常工作。VCC下降时的UVLO迟滞电压为200mV。

1A线性锂离子电池充电器

●自动充电循环

电池电压达到浮充电压，充电循环被终止之后，TP4056立即对BAT端电压进行监控。当BAT端电压低于4.1V时，充电循环重新开始。确保了电池被维持在一个接近满电的状态，同时免除了进行周期性充电循环启动的需要。



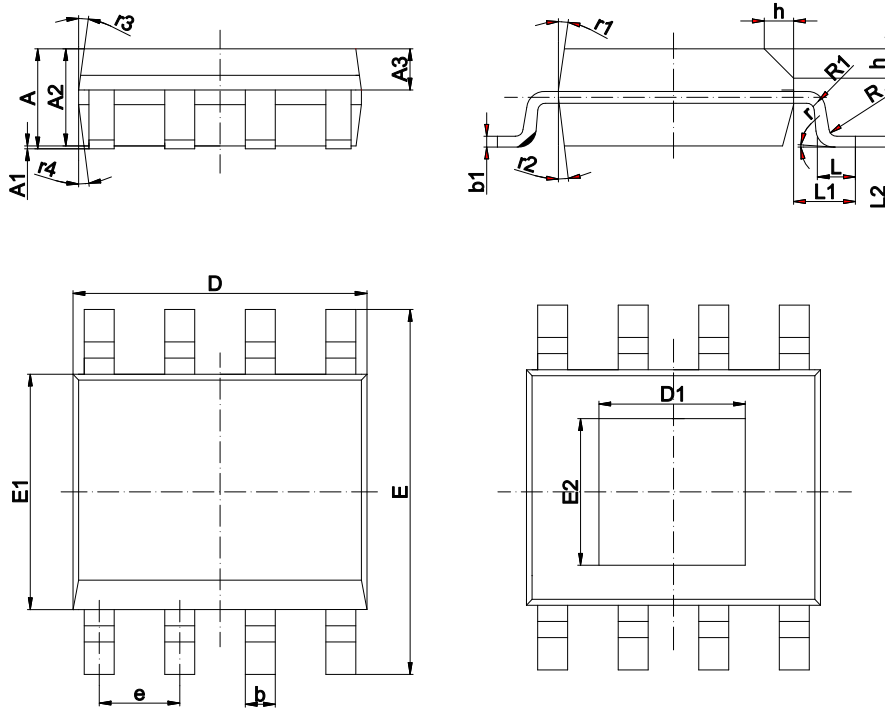
一个典型充电循环的状态图

●电池反接保护功能

TP4056具备锂电池反接保护功能，当电池正负极反接于TP4056电压输出BAT引脚，TP4056会停机显示故障状态，无充电电流。充电指示管脚处于高阻态，RLED灭，此时反接的电池漏电流小于1mA。将反接的电池正确接入，TP4056自动开始充电循环。

1A线性锂离子电池充电器

封装说明: ESOP8



SYMBOL	MIN	NOM	MAX
A	1.35	1.55	1.70
A1	0	0.10	0.15
A2	1.25	1.40	1.65
A3	0.50	0.60	0.70
b	0.38	-	0.51
b1	0.37	0.42	0.47
D	4.80	4.90	5.00
D1	3.10	3.30	3.50
E	5.80	6.00	6.20
E1	3.80	3.90	4.00
E2	2.20	2.40	2.60
e	1.17	1.27	1.37
L	0.45	0.60	0.80
L1	1.04REF		
L2	0.25BSC		
R	0.07	-	-
R1	0.07	-	-
h	0.30	0.40	0.50
r	0°	-	8°
r1	15°	17°	19°
r2	11°	13°	15°
r3	15°	17°	19°
r4	11°	13°	15°