

63994-1 ✓ 有效

FASTON | FASTON 205

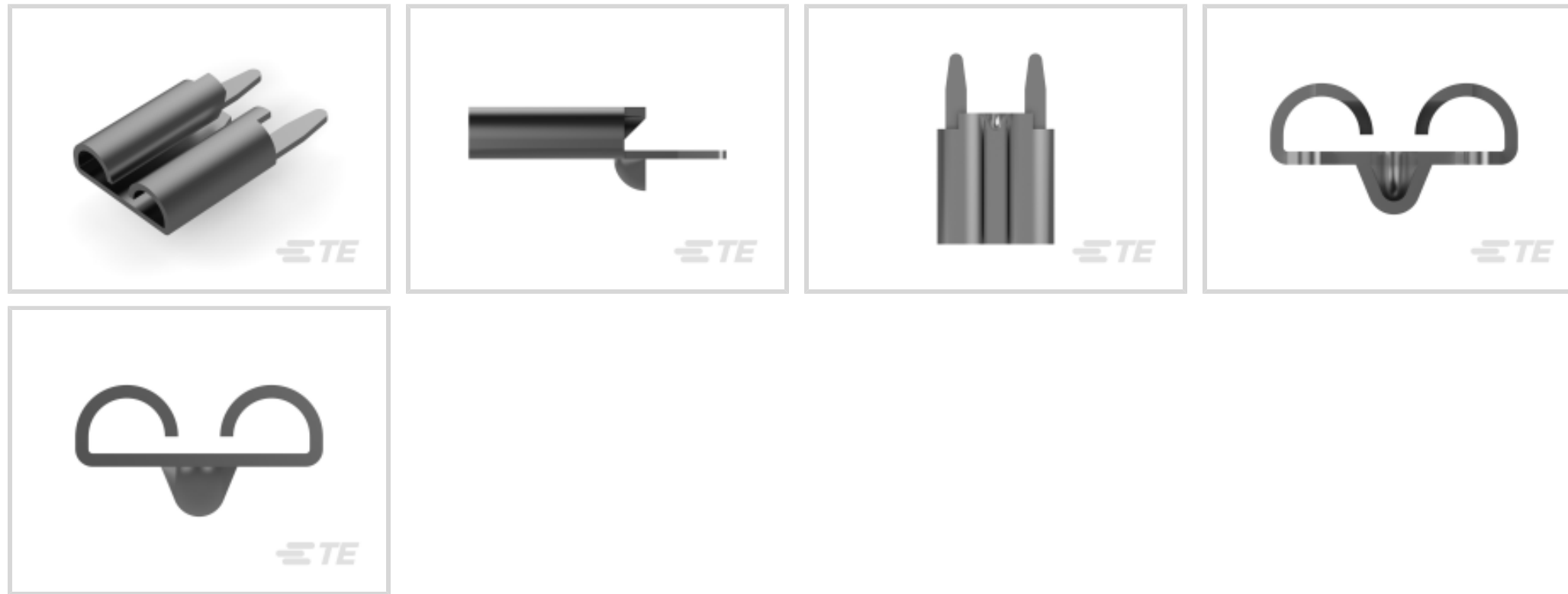
TE 内部编号 63994-1

PCB Terminals, Receptacle, Mating Tab Width .25 in / .205 in [5.21 mm / 6.35 mm], PCB Hole Diameter 1.4 mm [.055 in], FASTON 205

[在 TE 官网查看>](#)



端子和接头 > PCB 端子



PCB 端子类型: 母端

PCB 厚度 (建议) : 1.57 mm [.062 in]

对接公端宽度: 5.21 mm, 6.35 mm [.205 in, .25 in]

对接公端厚度: .64 mm, .8 mm [.025 in, .031 in]

PCB 孔直径: 1.4 mm [.055 in]

## 产品特性

### 产品类型特性

插入力	低
-----	---

### 结构特性

连接容量	单
------	---

### 接触件特性

PCB 端子端接区域电镀材料厚度	2.54 $\mu$ m[100 $\mu$ in]
------------------	----------------------------

端子底板材料厚度	1.27 $\mu$ m[50 $\mu$ in]
----------	---------------------------

端子接合区域电镀材料厚度	2.54 $\mu$ m[100 $\mu$ in]
--------------	----------------------------

PCB 端子类型	母端
----------	----

对接公端宽度	5.21 mm, 6.35 mm[.205 in][.25 in]
--------	-----------------------------------

对接公端厚度	.64 mm, .8 mm[.025 in][.031 in]
--------	---------------------------------

端子电镀材料	锡
--------	---

端子底板材料	镍
--------	---

端子尺寸	5.2, 6.35
------	-----------

端子方向	直式
------	----

### 端接特性

PCB 端接方法	通孔 - 焊接
产品端接到	印刷电路板

### 机械附件

带导线绝缘	不带
-------	----

### 尺寸

板下延伸	3.81 mm[.15 in]
端子材料厚度	.41 mm[.016 in]
PCB 厚度 (建议)	1.57 mm[.062 in]
PCB 孔直径	1.4 mm[.055 in]
PCB 的外形高度	8.38 mm[.334 in]

### 使用环境

绝缘选项	非绝缘
工作温度范围	-30 – 110 °C[-22 – 230 °F]

### 包装特性

封装数量	2800
封装方法	Reel

### 其他

线路	预算
----	----

### 产品合规性

如需合规文档，请访问 [TE 官网产品页面](#)。>

欧盟RoHS指令2011/65/EU	符合
欧盟ELV指令2000/53/EC	符合
中国电器电子产品有害物质限制使用管理办法 (China RoHS 2, 工业和信息化部携七部委2016年第32号令)	没有超出阈值的受限材料
欧盟REACH法规(EC) No. 1907/2006	欧洲化学品管理局最新发布的SVHC候选清单: 2023年6月 (235) SVHC候选清单的声明更新至: 2023年6月 (235) 不含REACH SVHC
卤素含量	低卤素 - 每种匀质材料的 Br、Cl、F、I < 900 ppm。也不含 BFR/CFR/PVC
焊接工艺能力	波峰焊接可达到 240°C

### 产品合规免责声明

此信息基于对供应商的合理调查以及TE对供应商提供的信息的现有认知。此信息可能发生变化。经TE确认符合欧盟RoHS的产品编号，产品均质材料中铅、六价铬、汞、PBB、PBDE、DEHP、BBP、DBP和DIBP的最大浓度不超过0.1%，镉的最大浓度不超过0.01%或符合指令2011/65/EU(RoHS2)及其修订指令规定的豁免。根据2011/65/EU指令要求电子电气产品需要进行CE标识。元器件产品通常无需进行CE标识。经TE确认符合欧盟ELV指令的产品编号，产品均质材料中，铅、六价铬和汞的最大浓度不超过0.1%，镉的最大浓度不超过0.01%（按重量计算），或符合指令2000/53/EC(ELV)附录中规定的豁免。关于欧盟REACH法规，TE目前提供的此产品编号的物品中高度关注物质（SVHC）的信息是基于欧洲化学品管理局（ECHA）最新发布的“物品中物质的要求指南”，链接如下：<https://echa.europa.eu/guidance-documents/guidance-on-reach>

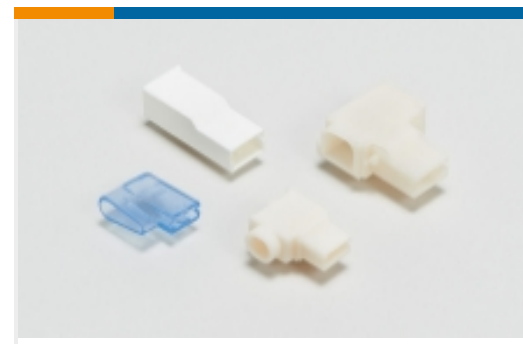
## 配套部件



## 该系列中的其他产品 | FASTON 205



PCB 端子(10)

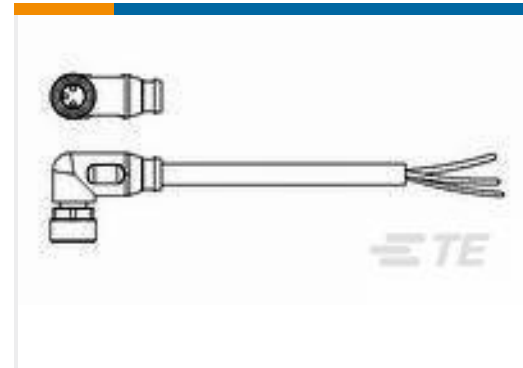
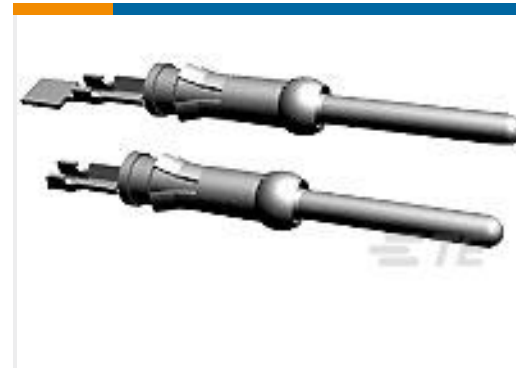
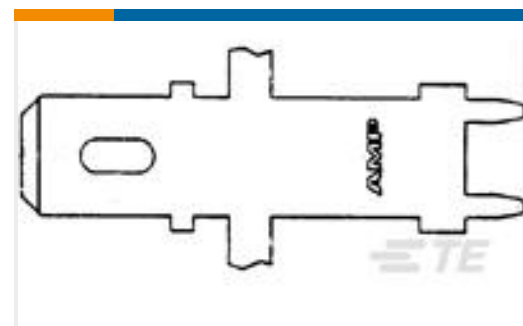
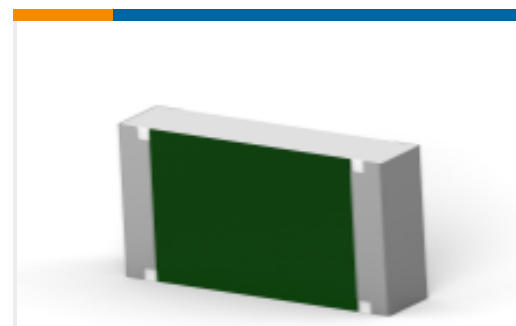


压接端子护套(3)



快速断开(35)

## 客户还购买了

TE 产品编号CAT-FSS0010  
3/8 英寸 BSP 外螺纹水流开关TE 产品编号1-2273009-1  
M8 x 1.0 Angled socket PigtailTE 产品编号66566-4  
III+ PIN,24-20,30AU/FL,LPTE 产品编号1-1393239-6  
RT114110TE 产品编号3-644615-6  
06P MTA156 POL HDR ASSY LFTE 产品编号63950-1  
250 FASTON TAB TPBRTE 产品编号2176399-2  
3502 330R 5%TE 产品编号9-1879354-2  
RR03 5% 2K0 AMMOTE 产品编号1-1825027-2  
FSMRA4JHA04=R/A,TACT PB SW,260

## 文档

### 产品图纸

[FASTON 205/250 PCB MOUNTED TPBR](#)

[英文版本](#)

### CAD 文件

[3D PDF](#)

[3D](#)

### 下载查看

[ENG\\_CVM\\_CVM\\_63994-1\\_F.2d\\_dxf.zip](#)



英文版本

**下载查看**

[ENG\\_CVM\\_CVM\\_63994-1\\_F.3d\\_igs.zip](#)

英文版本

**下载查看**

[ENG\\_CVM\\_CVM\\_63994-1\\_F.3d\\_stp.zip](#)

英文版本

下载CAD文件代表我接受和同意[使用条款](#)。

---

### 数据表/目录页

[FASTON PCB Tabs and Receptacles](#)

英文版本

[PRINTED CIRCUIT BOARD TERMINALS AND DISCONNECTS](#)

英文版本

---

### 产品规格

[应用规格](#)

英文版本

[应用规格](#)

英文版本

---

### 产品环境合规性

[MD\\_63994-1\\_040220172343\\_dmtec](#)

英文版本

[MD\\_63994-1\\_040220172343\\_dmtec](#)

英文版本