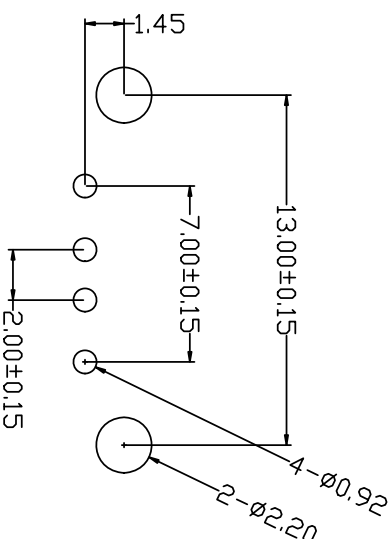
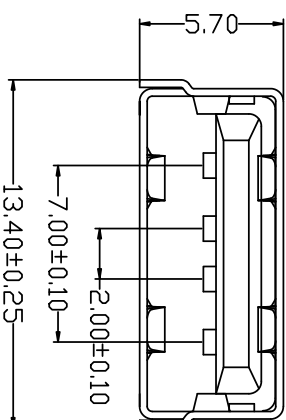
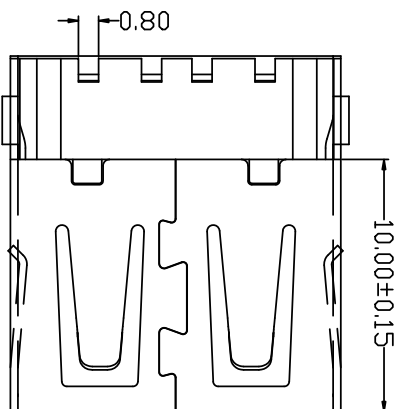
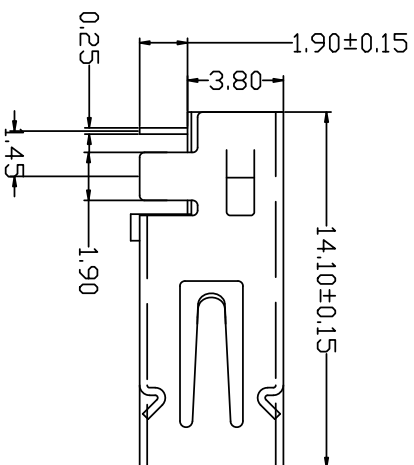


1 2 3 4 5 6 7 8 9 10

RoHS



RECOMMENDED P.C.B LAYOUT

电气特性:Electrical:

1. 额定电流: Current Rating
1.5A/contact terminal
2. 额定电压: Voltage Rating
30V DC
3. 接触电阻: Contact Resistance
30 milliohms MAX
4. 耐电压: Dielectric Withstanding Voltage:
500 V AC AT Sea Level
5. 绝缘电阻: Insulation Resistance:
100OMEGA ohms MIN

物理性能: Mechanical:

1. 插拔力: Connector Mate and Umate Force
Mate force: 3.57kgf (MAX)
Umate force: 0.7kgf (MIN)
2. 端子保持力: Terminal Retention
1. 2kgf (MIN)
3. 寿命: 1500次

原材料: Material:

1. 塑胶: Housing: LCP nc
 2. 端子: Contact: Copper Alloy C2680
 3. 外壳: Shell: SPCC
- 电镀: Finish:

1. 端子Contact: Au 1u" Plated on contact area
Tin50u" Plated on solder area
2. 外壳Shell: Nickel 50u" Min plating over all.

产品图

公差一览表

公差一览表
TOLERANCE UNLESS OTHERWISE

X	±0.35	X	±5.°
X	±0.25	X	±2.°
XX	±0.20	XX	±1.°
XXX	±0.05	XXX	±0.5°

深圳市精拓金电子有限公司
Shenzhen Jing Tuo Jin Electronics Co., Ltd.

单位: MM
比例: 1:1
日期: 2021-03-10
制图: L-S-S
审核: 郭治富
核准: 黄国荣

制图料号	905-461A2031D10110
产品名称	AP5000板级电源管理芯片封装CP本色端子1.9mm
角法	☉
版本	A0