

低噪声、低温漂、精密电压基准源

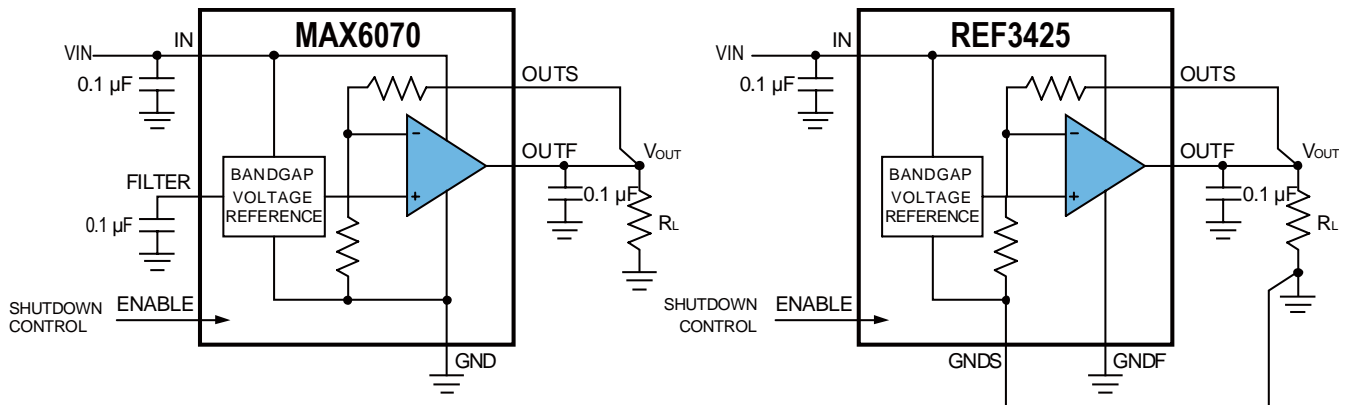
产品特性

- 低噪声 (0.1Hz 至 10Hz) : 6.0 μ V_{P-P}, 2.5V 输出电压
- 低温漂系数: 5 ppm/°C 最大
- 高初始精度: \pm 0.05% 最大
- 静态电流: 130 μ A
- 休眠电流: 3 μ A
- 输入输出最低压差 0.3V, 输入电压最高 5.5V
- 电压调整率: 典型 2 ppm/V, 最大 10 ppm/V
- 负载调整率: 典型 1.5 ppm/mA, 最大 10 ppm/mA
- 强负载驱动能力: 最小 16 mA
- 小封装尺寸: SOT23-6
- 宽温度范围: -40 °C 至 +125 °C
- 滤波器选项, 有助于降低高频噪声
- 与工业标准产品管脚兼容

应用

- 高精度数据转换
- 工业控制
- 精密数据采集
- 光通信
- 精密仪器
- 智能电网
- 医疗仪器
- 手持设备

应用案例



引脚配置与功能

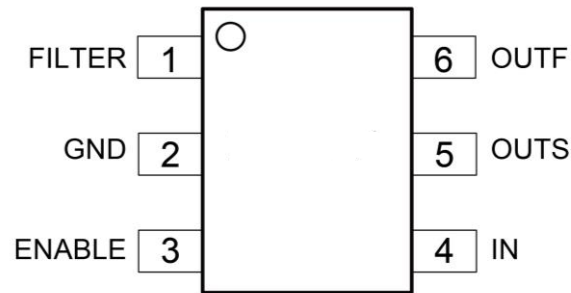


图1. MAX6070 管脚排列图 (6 引脚 SOT23)

| 引脚名称 | 引脚编号 | 功能描述 |
|--------|------|---------------------------------------|
| FILTER | 1 | MAX6070的滤波电容连接管脚。如不用可以悬空。 |
| GND | 2 | 地电压连接。直接连到应用中的最低电位点。此为高阻抗引脚。 |
| ENABLE | 3 | 使能控制输入。逻辑高电平使能，低电平禁用器件。 |
| IN | 4 | 供电电压输入 |
| OUTS | 5 | 电压输出检测连接。直接连接到负载器件的电压输入端做检测用。此为高阻抗引脚。 |
| OUTF | 6 | 电压输出驱动。此为正常输出，连接至负载。 |

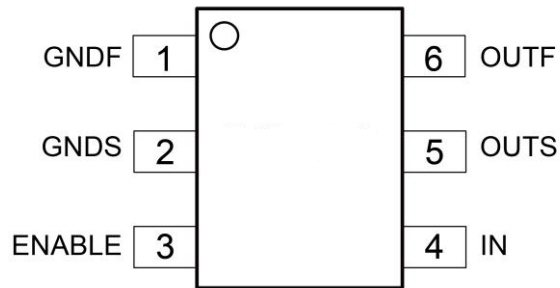


图2. REF3425管脚排列图 (6 引脚 SOT23)

| 引脚名称 | 引脚编号 | 功能描述 |
|--------|------|---------------------------------------|
| GNDF | 1 | 地电压连接。 |
| GNDS | 2 | 地电压连接。直接连到应用中的最低电位点。此为高阻抗引脚。 |
| ENABLE | 3 | 使能控制输入。逻辑高电平使能，低电平禁用器件。 |
| IN | 4 | 供电电压输入 |
| OUTS | 5 | 电压输出检测连接。直接连接到负载器件的电压输入端做检测用。此为高阻抗引脚。 |
| OUTF | 6 | 电压输出驱动。此为正常输出，连接至负载。 |

绝对最大额定值¹

| 参数 | 额定值 |
|----------------|------------------|
| 输入电压 | -0.2 V 至 6 V |
| 对地输出短路电流 | ± 30 mA |
| 工作温度范围 | -40 °C 至+ 125 °C |
| 存储温度范围 | -65 °C 至+ 150 °C |
| 结温范围 | -65 °C 至+150 °C |
| 引脚温度, 焊接 (6 秒) | 300 °C |

热阻

| 封装类型 | θ_{JA} | θ_{JC} | 单位 |
|-------|---------------|---------------|------|
| SOT23 | 230 | 76 | °C/W |

ESD (静电放电)等级²

| 静电放电(ESD) | 值 | 单位 |
|---------------------------|---|----|
| 人体模型 (HBM) ³ | 8 | kV |
| 充电器件模型 (CDM) ⁴ | 1 | kV |

¹ 除非另有说明, 这些额定值均相对于 25 °C 而言。

注意, 等于或超出上述绝对最大额定值可能会导致产品永久性损坏。这只是额定最值, 不表示在这些条件下或者在任何其它超出本技术规范操作章节中所示规格的条件下, 器件能够正常工作。长期在超出最大额定值条件下工作会影响产品的可靠性。

² 带电器件和电路板可能会在没有察觉的情况下放电。尽管本产品有专有保护电路, 但在遇到高能量 ESD 时, 器件可能会损坏。因此, 应当采取适当的 ESD 防范措施以避免器件性能下降或功能丧失。

³ 符合 ANSI/ESDA/JEDEC JS - 001 标准

⁴ 符合 ANSI/ESDA/JEDEC JS - 002 标准

技术规格¹

“●”表示额定全工作温度范围下的规格，除非另有说明， $V_{IN}=V_{OUT}+0.3V$ ， $I_{LOAD}=0$ ， $C_L=0.1\mu F$ ， $T_A=25^\circ C$ 。

| 参数 | 符号 | 测试条件/封装形式 | 最小值 | 典型值 | 最大值 | 单位 |
|---------------|-----------|--|-------|-----------------|--------|-------------|
| 输出电压 | V_{OUT} | MAX6070/REF3425 | | 2.5 | | V |
| | | MAX6070/REF3430 | | 3 | | V |
| | | MAX6070/REF3440 | | 4.096 | | V |
| | | MAX6070/REF3450 | | 5 | | V |
| 初始精度 | | | -0.05 | | +0.05 | % |
| 温度系数 | | | | | | |
| B 等级 | | -40 °C 至 125 °C | | | 5 | ppm/°C |
| A 等级 | | | | | 8 | ppm/°C |
| 电压噪声 | | 0.1 Hz 至 10 Hz | | 2.5 | | ppm_峰峰值 |
| 电压噪声密度 | | f = 1 kHz | | | | |
| | | ADR431 , $C_{FILTER} = 0.1\mu F$ | | 60 | | nV/√Hz |
| | | REF3425 | | 200 | | nV/√Hz |
| | | ADR443 , $C_{FILTER} = 0.1\mu F$ | | 92 | | nV/√Hz |
| | | REF3430 | | 250 | | nV/√Hz |
| | | ADR434 , $C_{FILTER} = 0.1\mu F$ | | 85 | | nV/√Hz |
| | | REF3440 | | 320 | | nV/√Hz |
| | | ADR425 , $C_{FILTER} = 0.1\mu F$ | | 108 | | nV/√Hz |
| | REF3450 | | 308 | | nV/√Hz | |
| 电压调整率 | | | | | | |
| | | | ● | 2 | 10 | ppm/V |
| | | | | 5 | | ppm/V |
| 负载调整率 | | -10 mA < I_{LOAD} < 10 mA | | 1.5 | 10 | ppm/mA |
| | | | ● | 6 | | |
| 供电电压 | | $I_{LOAD} = 5\text{ mA}$ ，输出电压误差 < 0.1 % | | $V_{OUT} + 0.3$ | 5.5 | |
| 供电电流 | | | ● | 130 | | μA |
| 休眠状态电流 | | | ● | 3 | | μA |
| 输入输出压差 | | $I_{LOAD} = 0$ | ● | 5 | | mV |
| | | $I_{LOAD} = 5\text{ mA}$ | ● | 50 | | mV |
| 使能管脚 (ENABLE) | | 输入电流 | ● | -1 | 1 | μA |
| | | 逻辑高电平电压 | ● | 2 | | V |
| | | 逻辑低电平电压 | ● | | 0.8 | V |
| 短路电流 | | $V_{OUT} = GND / V_{IN}$ | | 16 | 20 | mA |
| 电源纹波抑制比 | | 频率为 60 Hz | | -95 | | dB |
| 开启建立时间 | | 稳定到 0.1 %， $C_L = 0.1\mu F$ | | 220 | | μs |
| 长期稳定性 | | 1000 小时，SOT23 - 6 | | TBD | | ppm/1000 小时 |
| 温度范围 | | 规定温度范围 | | -40 | 125 | °C |
| | | 工作温度范围 | | -55 | 125 | °C |

除非另有说明, $V_{IN} = V_{OUT} + 0.3V$, $I_{LOAD} = 0$, $C_L = 0.1\mu F$, $T_A = 25^\circ C$ 。

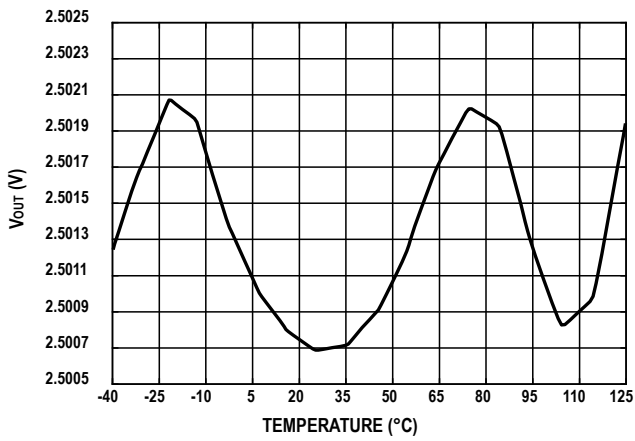


图3. REF3425 典型输出电压与温度关系

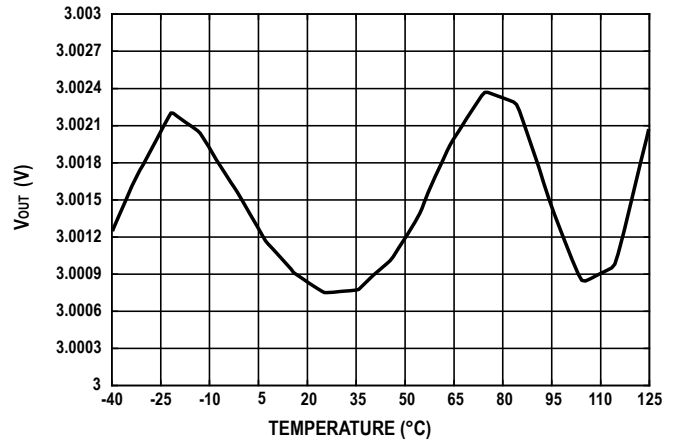


图4. REF3430 典型输出电压与温度关系

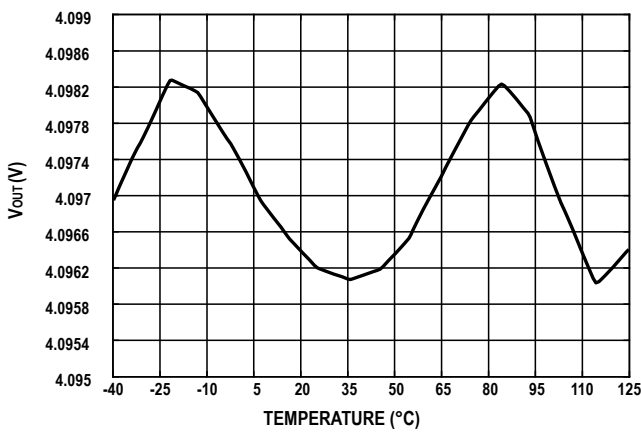


图5. REF3440 典型输出电压与温度关系

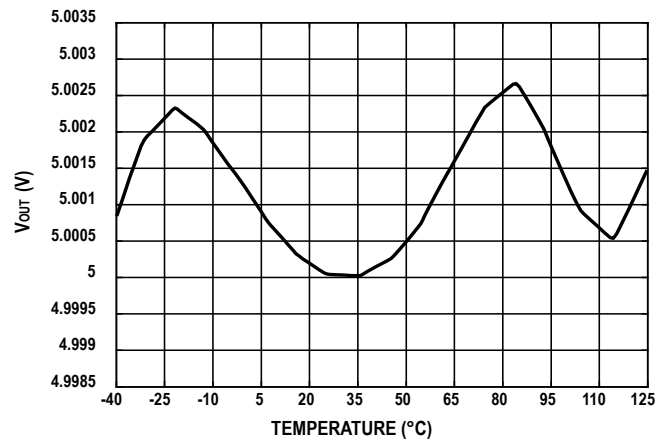


图6. REF3450 典型输出电压与温度关系

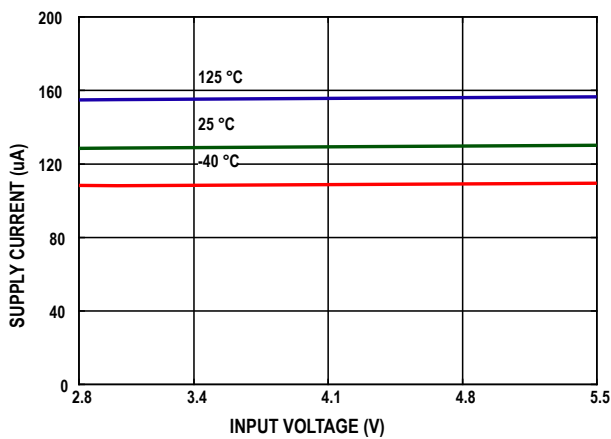


图7. REF3425 输入电流与输入电压关系

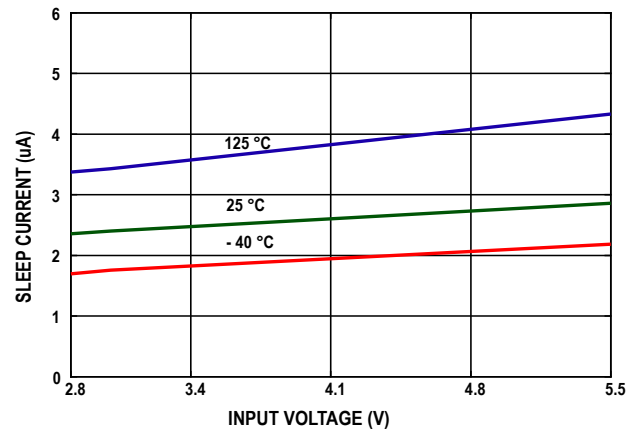


图8. REF3425 休眠电流与输入电压关系

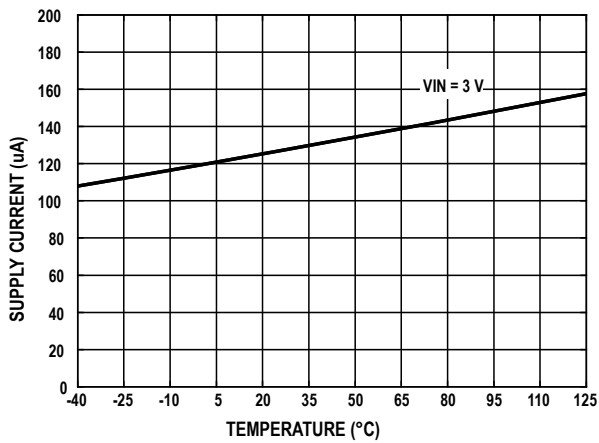


图9. REF3425 输入电流与温度的关系

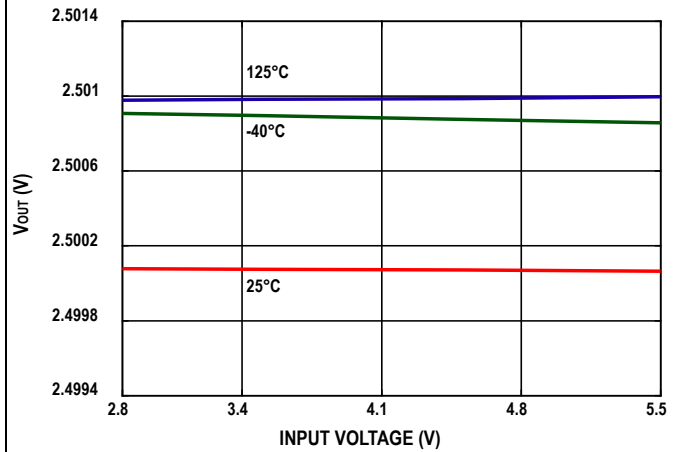


图10. REF3425 电压调整率

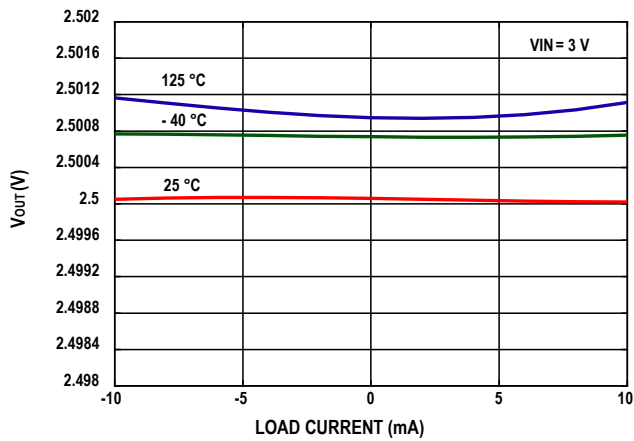


图11. REF3425 负载调整率

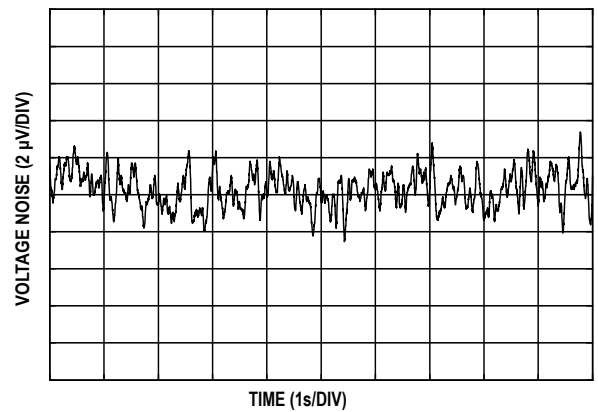


图12. REF3425 输出电压噪声 (0.1 Hz 至 10 Hz)

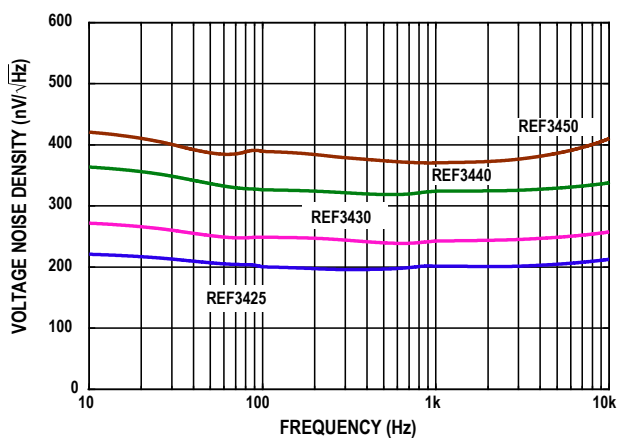


图13. REF34XX 输出电压噪声 (10 Hz 至 10 kHz)

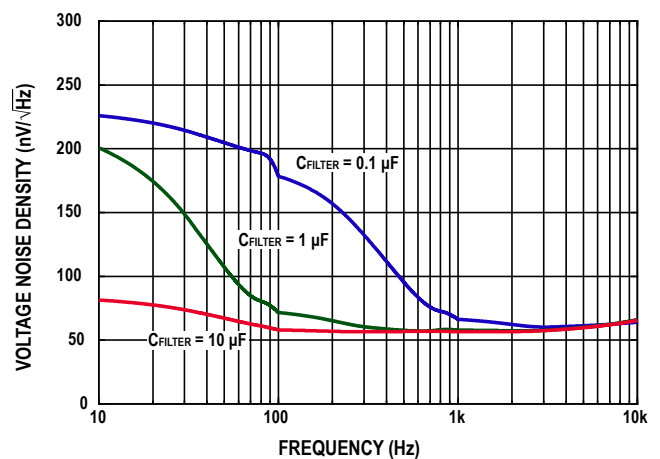


图14. MAX6070 输出电压噪声 (10 Hz 至 10 kHz)

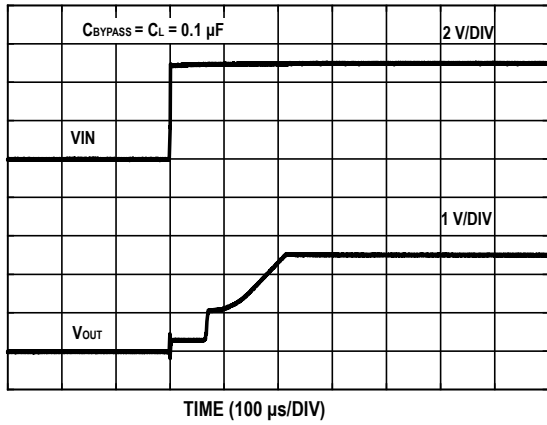


图15. REF3425 开启响应

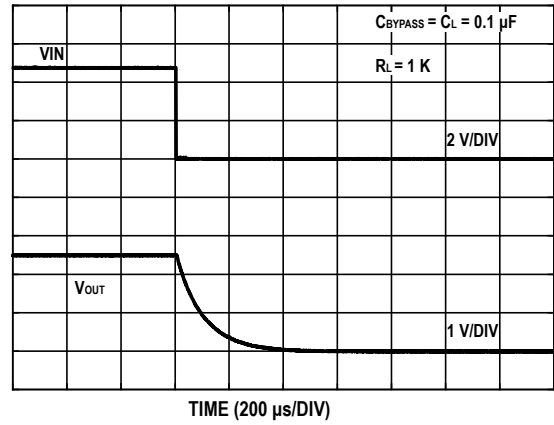


图16. REF3425 关闭响应

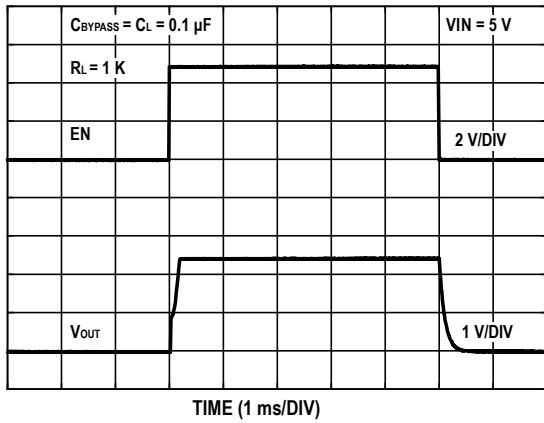


图17. REF3425 使能响应

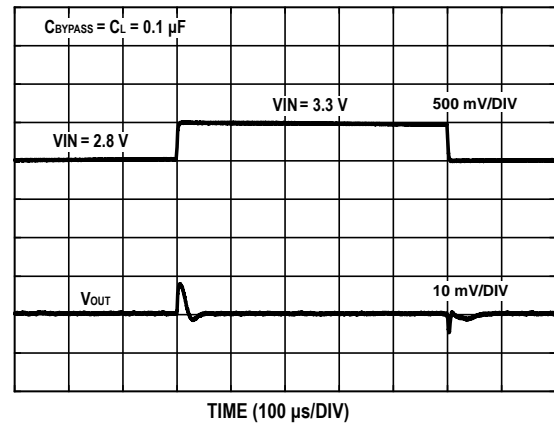


图18. REF3425 电源瞬态响应

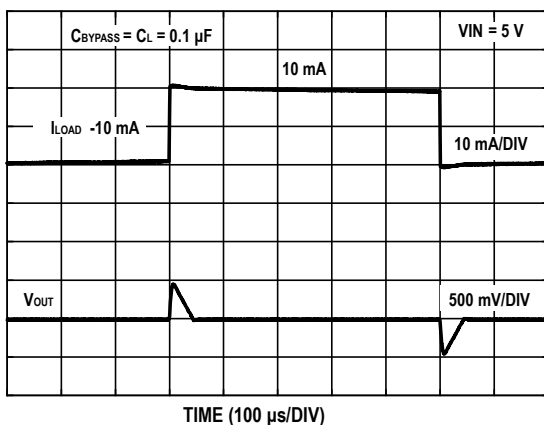


图19. REF3425 负载瞬态响应

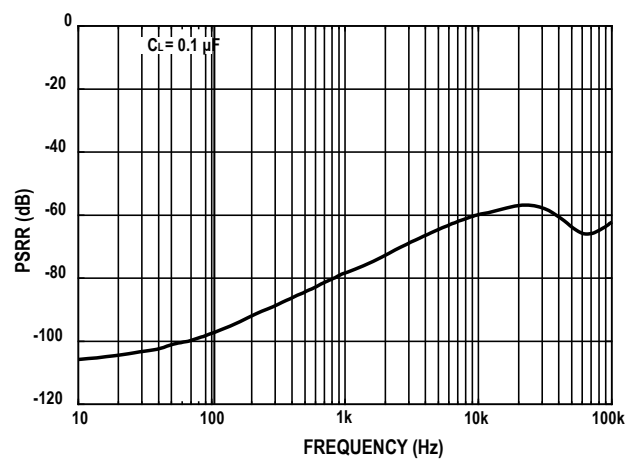
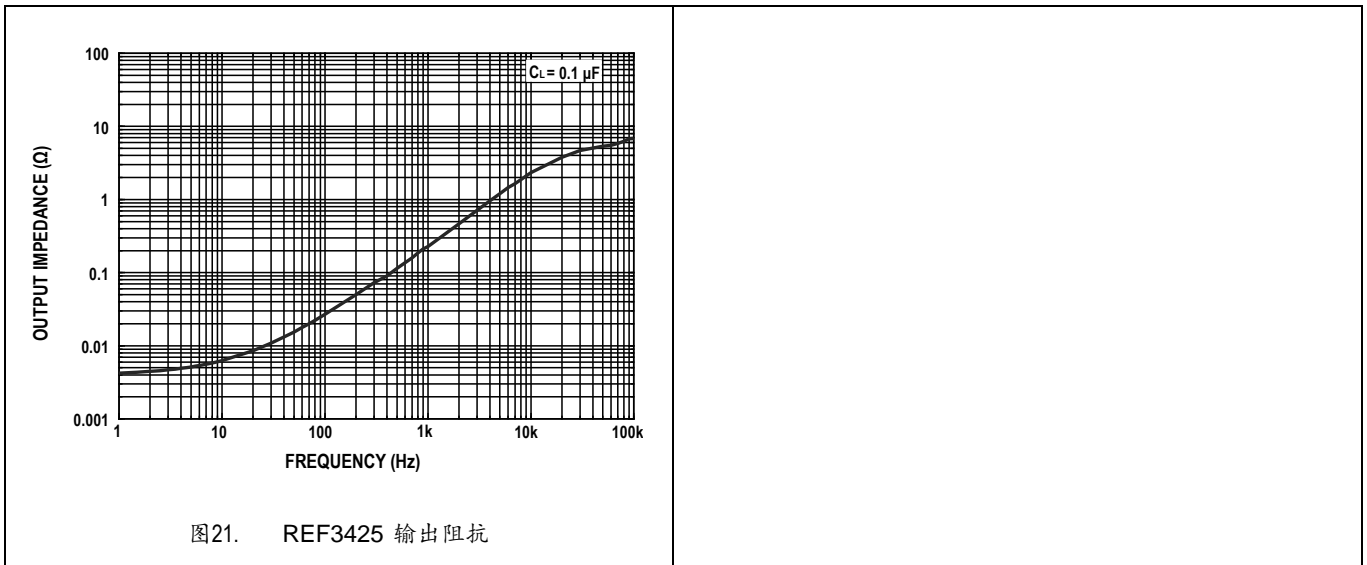


图20. REF3425 电源纹波抑制比



术语(TERMINOLOGY)

温度系数 (Temperature Coefficient)

表征器件的温度特性。它用 25 °C 时的输出电压对工作温度范围内的输出电源变化进行归一化处理，以 ppm/°C 为单位，计算公式如下：

$$\frac{dV_{OUT}}{dT} = \frac{V_{OUT(max)} - V_{OUT(min)}}{V_{OUT(25)} \times (T2 - T1)} \times 10^6$$

其中：

$V_{OUT(25)}$: 25 °C 时的输出电压。

$V_{OUT(min)}$: 在温度 T1 至 T2 范围内的最低输出电压。

$V_{OUT(max)}$: 在温度 T1 至 T2 范围内的最高输出电压。

长期稳定性 (Long-term Stability)

在恒定环境温度下 (一般在室温附近) 经过 1000 小时 (约 42 天) 上电工作后，所测器件在 25 °C 时的输出电压变化。一般以 ppm 为单位。

长期稳定性不仅受器件本身的变化，也会受焊接及电路板材料的影响。长期稳定性一般表现为对数特性，所以第二个 1000 小时的变化会远小于第一个 1000 小时的变化。

$$LTD = \frac{V_{OUT(t0)} - V_{OUT(t1)}}{V_{OUT(t0)}} \times 10^6$$

其中：

$V_{OUT(t0)}$: 时间点 t0 时 25 °C 环境温度下的输出电压。

$V_{OUT(t1)}$: 在恒定环境温度下经过 1000 小时上电工作后，在时间点 t1 时 25 °C 环境温度下的输出电压。

输出电压迟滞 (Thermal Hysteresis)

经过+25 °C 降至-40 °C 然后升至+125 °C 后返回+25 °C 的温度循环后，器件输出电压的变化情况。对于在严格温度控制环境下工作的系统，这个参数不会造成显著误差。一般以 ppm 为单位。以下是此参数的计算方法：

$$TH = \frac{V_{OUT(25)} - V_{OUT(TC)}}{V_{OUT(25)}} \times 10^6$$

其中：

$V_{OUT(25)}$: 25 °C 时的输出电压。

$V_{OUT}(TC)$: 经过上述温度循环后, 在 25 °C 环境温度下的输出电压。

电压调整率 (Line Regulation)

因输入电压的变化而引起的输出电压变化, 其中包括自身发热导致的输出电压变化。电压调整率用输入电压每变化 1V 所对应的输出电压比例变化, 以 ppm/V 为单位。

负载调整率 (Load Regulation)

因负载电流的变化而引起的输出电压变化, 其中包括自身发热导致的输出电压变化。负载调整率用每毫安百万分率 ppm/mA 为单位。

工作原理

MAX6070系列精密电压基准源是基于高压CMOS工艺的产品，经过后续微调达到各项技术指标。MAX6070的内部框图如下所示。

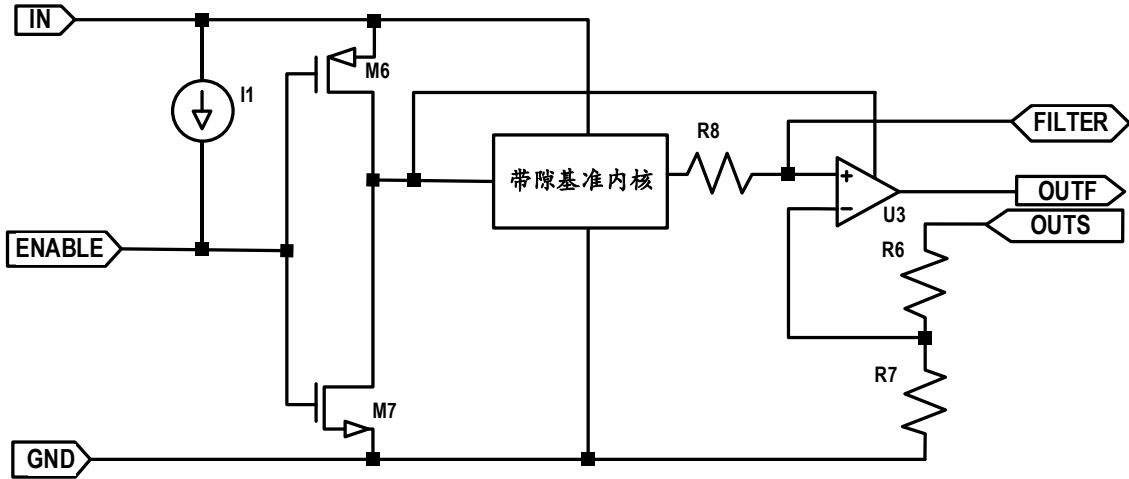


图22. MAX6070 内部结构示意图

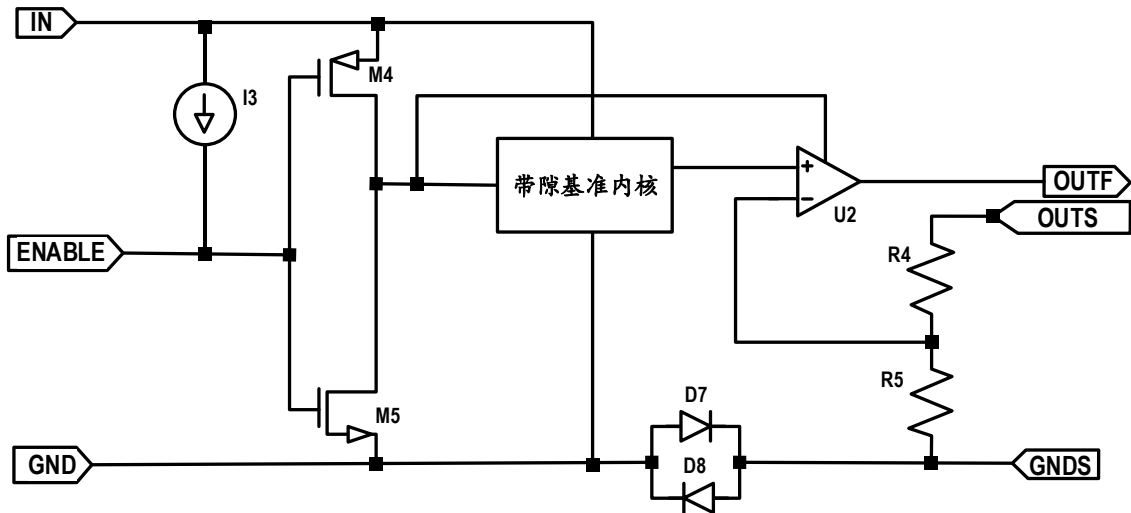


图23. REF34XX 内部结构示意图

应用信息

MAX6070基本连线图

电压基准源一般需要在输出端有一个电容连接在 OUTF 和 GND 之间，是 MAX6070 REF34XX 的基本连线图。除了在输出端添加一个 $0.1\ \mu\text{F}$ 电容外，MAX6070 REF34XX 无需其余更多元器件及可以实现正常工作。如果希望降低噪声，可以在 MAX6070 的 FILTER 引脚外接额外电容。

不过在实际使用当中，电源可能会突然变化，此时如果在输入端添加一个 $1\ \mu\text{F}$ 至 $10\ \mu\text{F}$ 的电容可改善瞬态响应。此外，额外并联一个 $0.1\ \mu\text{F}$ 电容可帮助降低电源噪声。

输出端电容的范围是 $0.1\ \mu\text{F}$ 至 $10\ \mu\text{F}$ 过大的容性负载会导致输出震荡。电容等效串联阻抗 (ESR) 需要在 $1.5\ \Omega$ 以内，以保证其输出稳定。同时较大的输出电容会导致相对更长的开启建立时间。具体使用多大的电容也取决于电压基准源的负载轻重，是属于灌电流还是吸电流状态。需要注意的是逐次逼近型 (SAR) 数模转换器 (ADC) 对于电压基准源的需求是必须具备既可以灌电流也可以吸电流的能力。

建议使用表贴封装的陶瓷电容 (比如 X5R、X7R 等)。如果输出端使用电解电容，则应并联一个 $0.1\ \mu\text{F}$ 陶瓷电容，以降低输出端的总 ESR。另外，也需要注意电容的工作温度范围应超过或者与应用系统的温度范围相匹配。

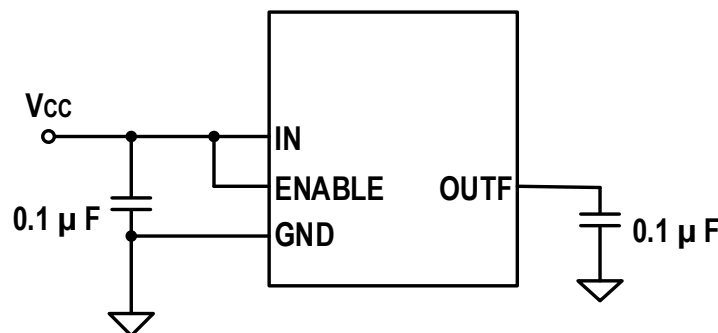


图24. MAX6070/REF34XX

基本连线图

开启和休眠

MAX6070 的开启过程请参考图 15。可以看到，负载电容的大小直接影响开启的建立时间。一般负载电容越大，建立时间越长。稳定精度越高，开启时间会呈指数增长。

在某些对功耗要求很严格的高精度应用中，MAX6070 有休眠模式。进入休眠模式后，其功耗将在 $10\ \mu\text{A}$ 以内。休眠模式可以通过控制引脚 3 (ENABLE) 的逻辑电平控制来实现。本产品的逻辑电平与通用数字逻辑兼容。具体参数请参考电器特性。如果不希望本器件进入休眠模式，则可以将引脚 3 悬空 (内部有弱上拉电路) 或者连接到引脚 2。

供电电压

MAX6070 最低供电电压比输出电压高 $300\ \text{mV}$ 即可正常工作，最高供电电压可达到 $5.5\ \text{V}$ 。

噪声性能

MAX6070 REF34XX具备很低的输出噪声。这主要体现在 0.1Hz 至 10Hz 低频噪声。对于不同的输出电压，其低频噪声性能请参见电气特性表，其输出电压噪声仅为 6.0 μV 峰峰值。这个低频噪声是通过一个带通滤波器 (由截止频率为 0.1Hz 的一阶高通滤波器和 10Hz 的二阶低通滤波器构成) 后测量得到的。

需要指出的是 MAX6070 的管脚 1 (FILTER) 管脚外接电容可以进一步降低其宽带噪声。从电气特性表可以看到，在同样的条件下, MAX6070 管脚 1 接 0.1 μF 电容后在 1kHz 的噪声从 REF3425 的 200 $\text{nV}/\sqrt{\text{Hz}}$ 降低至 60 $\text{nV}/\sqrt{\text{Hz}}$ ，效果非常明显。

器件功耗

MAX6070 为低功耗器件，其供电电流典型值为 130 μA 。但由于其最高供电电压达到 5.5 V。故在高供电电压或者负载较重的情况下需要计算器件功耗，并考虑到因为高功耗而导致的性能变化。其内部节温的计算公式为：

$$T_J = P_D \times \theta_{JA} + T_A$$

其中：

T_J 为内部结温， T_A 为环境温度。

P_D 为器件功耗。

θ_{JA} 为器件热阻。

产品应用

电压基准源与 ADC 的匹配

电压基准源与 ADC 的噪声匹配，一般原则是电压基准源的 0.1Hz 到 10Hz 噪声应该在 ADC 的 1 个 LSB 的 50% 以内。是 ADC 分辨率在不同满量程条件下对基准源低频噪声的要求。

| 分辨率 (bit) | 0.1 Hz 至 10 Hz 噪声 ($\mu\text{V}_{\text{p-p}}$) | |
|-----------|--|---------|
| | 2.5 V 满量程 | 5 V 满量程 |
| 8 | 4,882.8 | 9,765.6 |
| 10 | 1,220.7 | 2,441.4 |
| 12 | 305.2 | 610.4 |
| 14 | 76.3 | 152.6 |
| 16 | 19.1 | 38.1 |
| 18 | 4.8 | 9.5 |

在同样的分辨率下，满量程越大对基准源的噪声要求就越低一些。

MAX6070 REF34XX的应用实例

产生 16 位以上可编程高精度的信号源是很大的挑战，其中需要高性能的电压基准源以保证无论是电压输出还是电流输出信号的噪声、温度性能，在有些场合还需要保证其随时间变化的性能 (称为时漂)。基于治精微完整的高性能信号链产品，治精微推出了高性能信号源的参考设计，其最高性能可以达到 18 位。其中 REF34XX 的开尔文输入跟 18 位精度的数模转换器 (DAC) MAX542 的开尔文输入刚好匹配以提高系统对于负载变化的抑制，也方便布线。REF34XX 的低噪声、温漂在 $5 \text{ ppm}/^{\circ}\text{C}$ 以内为保证系统的性能奠定了基础。

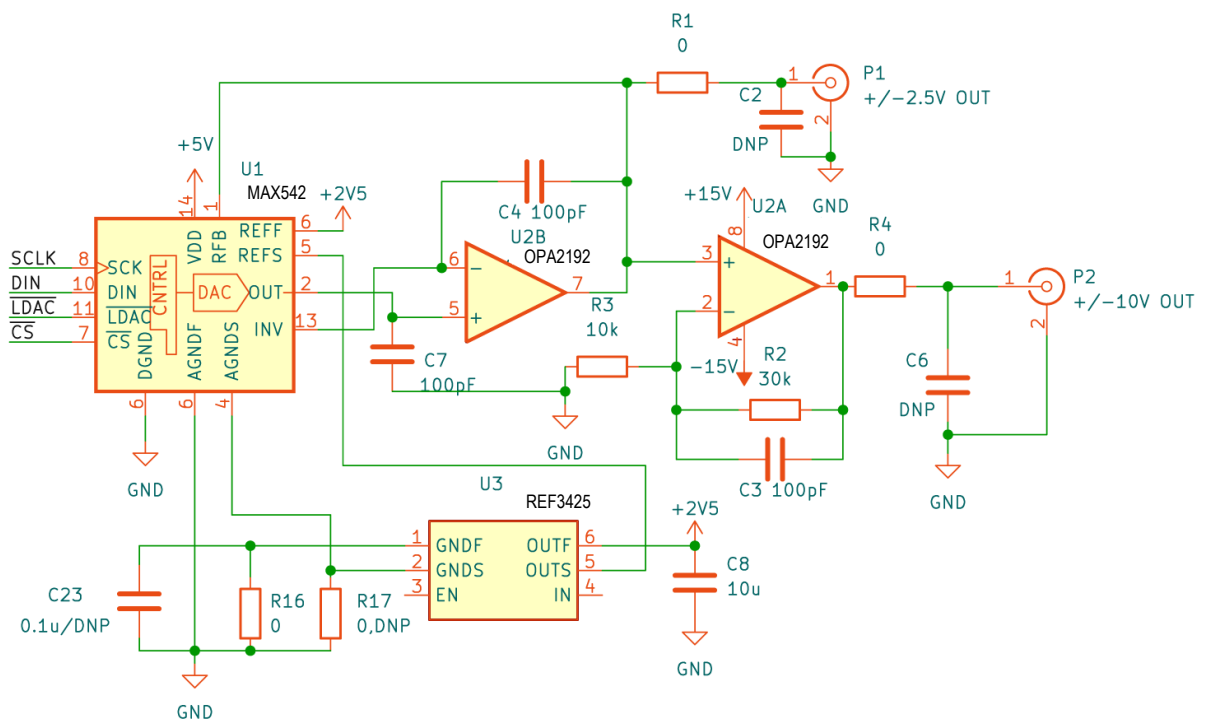


图25. REF34XX用于 18 位可编程信号源的参考设计

PCB 布局准则

MAX6070的布线需要非常小心以获得理想的性能。下面是一些注意的地方：

- 输入退耦电容需要尽量靠近电源管脚和 GND 或 GNDF。退耦电容建议采用 $1\ \mu\text{F}$ 和 $10\ \mu\text{F}$ 并联，如果需要消除更高频电源噪声，请并联更小的电容。
- 输出端至少使用 $0.1\ \mu\text{F}$ 电容，以保证稳定的输出。如欲获得更低噪声的输出，则需要并联更大的电容或者增加一级 RC 滤波电路。
- 尽量使用大面积的地层。并避免快速变化或者干扰大的信号经过 MAX6070 REF34XX附近。

PCB 设计示例

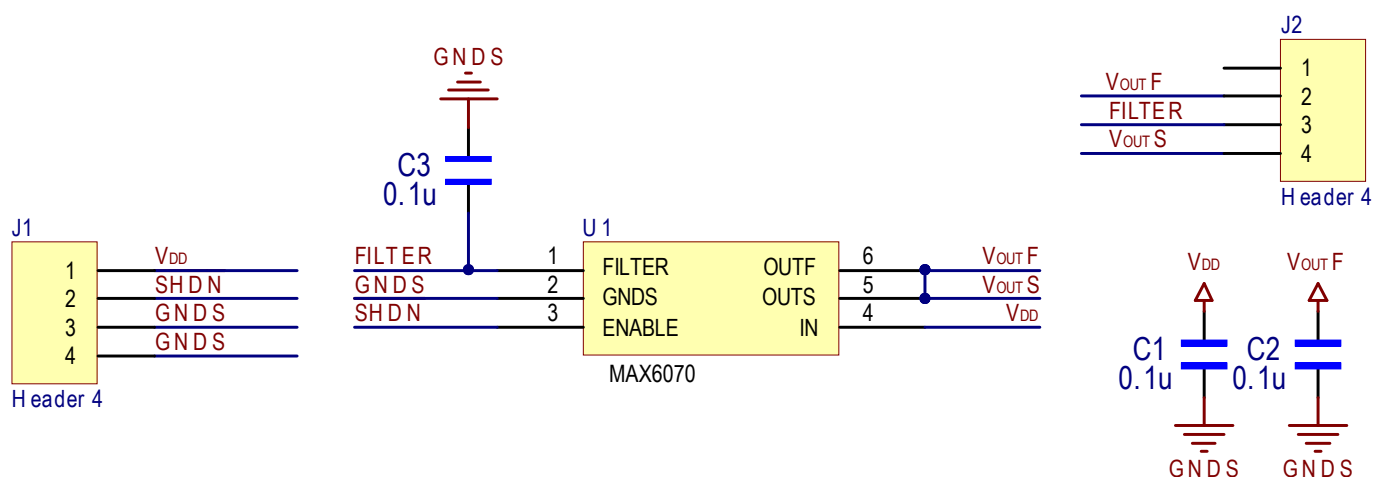


图26. MAX6070/REF3425 典型连接图

此评估板兼容MAX6070和REF34XX。当使用MAX6070时，C3外接滤波电容或者悬空；使用REF34XX时，C3必须为 $0\ \Omega$ 电阻。无论是MAX6070还是REF34XX均需以GND作为测量的地参考平面。

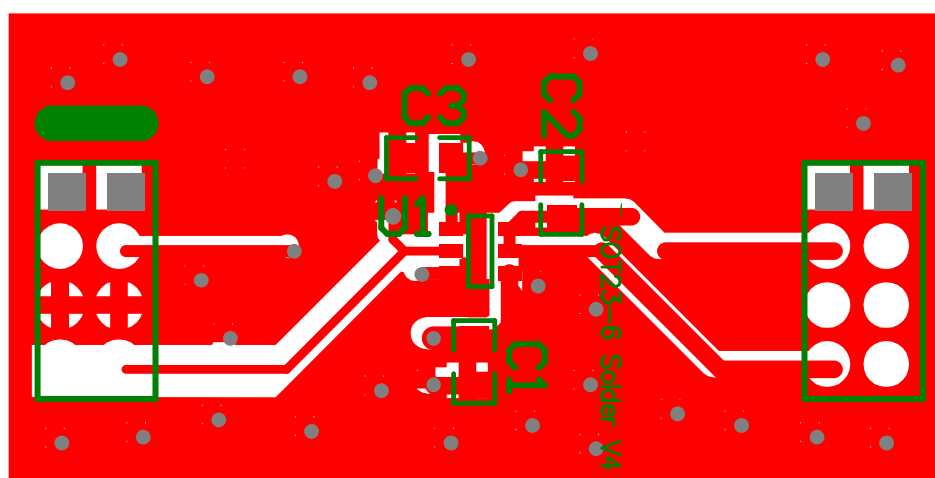


图27. MAX6070/REF34XX 评估板 PCB 布局 (顶层图)

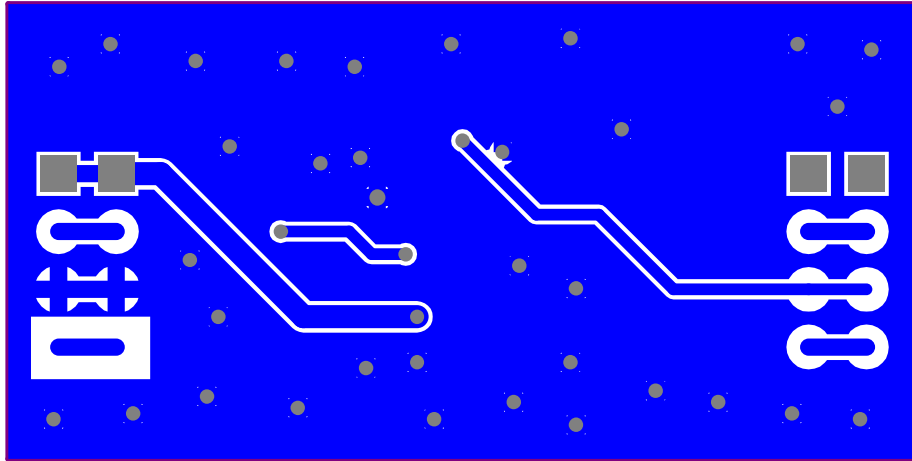


图28. MAX6070/REF34XX 评估板 PCB 布局 (底层图)

封装信息

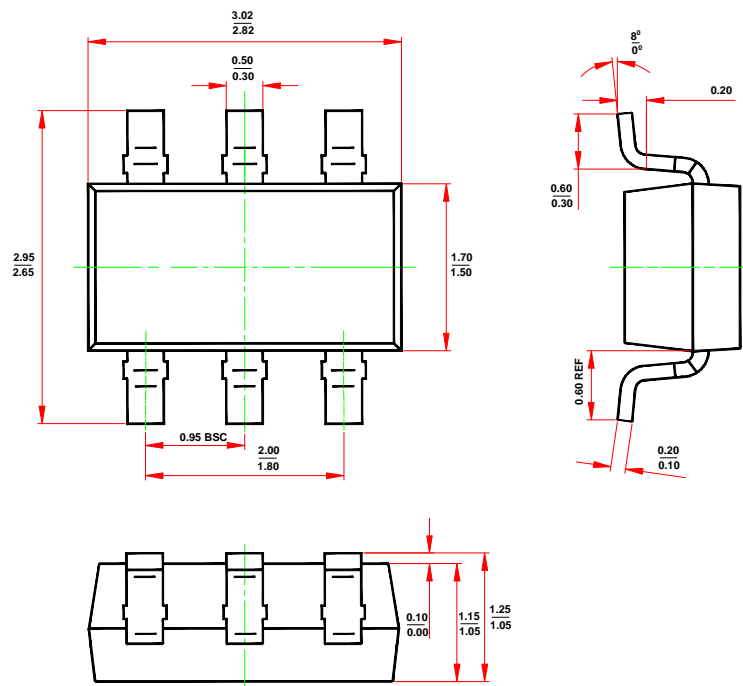


图29. SOT23-6 封装尺寸图 (单位: 毫米)

采购信息

| 型号 | 订货型号 | 封装 | 输出电压 (V) | 最大温度系数 (ppm/°C) | 工作温度范围 (°C) | 外包装 |
|---------|-----------------|---------|-------------|--------------------|----------------|------|
| MAX6070 | MAX6070BAUT25+T | SOT23-6 | 2.5 | 5 | - 40 至 + 125 | 7"卷盘 |
| | MAX6070BAUT25 | SOT23-6 | | 8 | - 40 至 + 125 | 7"卷盘 |
| MAX6070 | MAX6070BAUT30+T | SOT23-6 | 3 | 5 | - 40 至 + 125 | 7"卷盘 |
| | MAX6070BAUT30 | SOT23-6 | | 8 | - 40 至 + 125 | 7"卷盘 |
| MAX6070 | MAX6070BAUT40+T | SOT23-6 | 4.096 | 5 | - 40 至 + 125 | 7"卷盘 |
| | MAX6070BAUT40 | SOT23-6 | | 8 | - 40 至 + 125 | 7"卷盘 |
| MAX6070 | MAX6070BAUT50+T | SOT23-6 | 5 | 5 | - 40 至 + 125 | 7"卷盘 |
| | MAX6070BAUT50 | SOT23-6 | | 8 | - 40 至 + 125 | 7"卷盘 |
| REF3425 | REF3425IDBV | SOT23-6 | 2.5 | 5 | - 40 至 + 125 | 7"卷盘 |
| | REF3425IDBVR | SOT23-6 | | 8 | - 40 至 + 125 | 7"卷盘 |
| REF3430 | REF3430IDBV | SOT23-6 | 3 | 5 | - 40 至 + 125 | 7"卷盘 |
| | REF3430IDBVQ | SOT23-6 | | 5 | - 40 至 + 125 | 7"卷盘 |
| | REF3430IDBVR | SOT23-6 | | 8 | - 40 至 + 125 | 7"卷盘 |
| | REF3430IDBVRQ | SOT23-6 | | 8 | - 40 至 + 125 | 7"卷盘 |
| REF3440 | REF3440IDBV | SOT23-6 | 4.096 | 5 | - 40 至 + 125 | 7"卷盘 |
| | REF3440IDBVQ | SOT23-6 | | 8 | - 40 至 + 125 | 7"卷盘 |
| REF3450 | REF3450IDBV | SOT23-6 | 5 | 5 | - 40 至 + 125 | 7"卷盘 |
| | REF3450IDBVQ | SOT23-6 | | 8 | - 40 至 + 125 | 7"卷盘 |