

1、概述

GN1626是一款LCD驱动控制器电路。该芯片最大可驱动48Seg × 16Com的LCD显示器。GN1626内置串行接口、蜂鸣器、WDT、时基定时器等功能。

主要特点

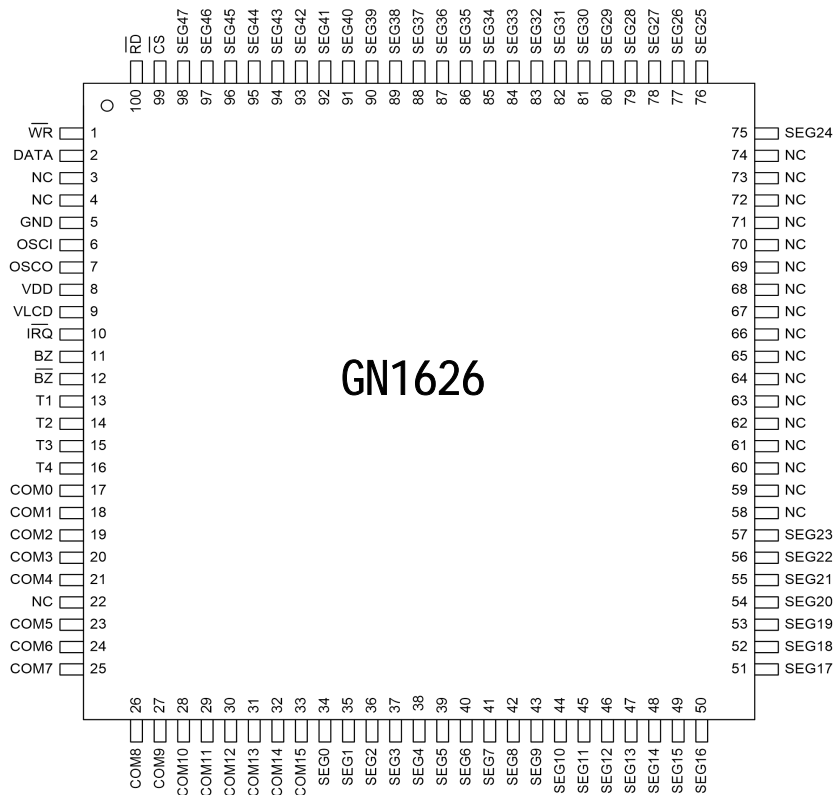
- 工作电压：2.7V ~ 5.5V
- 内置时钟发生器
- 可使用外部32.768kHz晶振或32kHz频率源输入
- 1/5偏置，1/16占空比，帧频为80Hz
- 最大笔段数：768段（48Seg × 16Com）
- 三线串行接口
- 8种时基/WDT选择
- 时基/WDT溢出输出
- 内置LCD显示RAM
- 两种可选的蜂鸣器频率（2kHz或4kHz）
- 提供待机模式
- 内置LCD驱动电压发生器
- VLCD引脚可调节LCD工作电压
- 衬底接VDD

封装形式

GN1626L100 90PCS/管 900PCS/盒 5400PCS/箱 (塑封体尺寸：14.0mm × 14.0mm 引脚间距：0.5mm)

2、引脚说明及功能框图

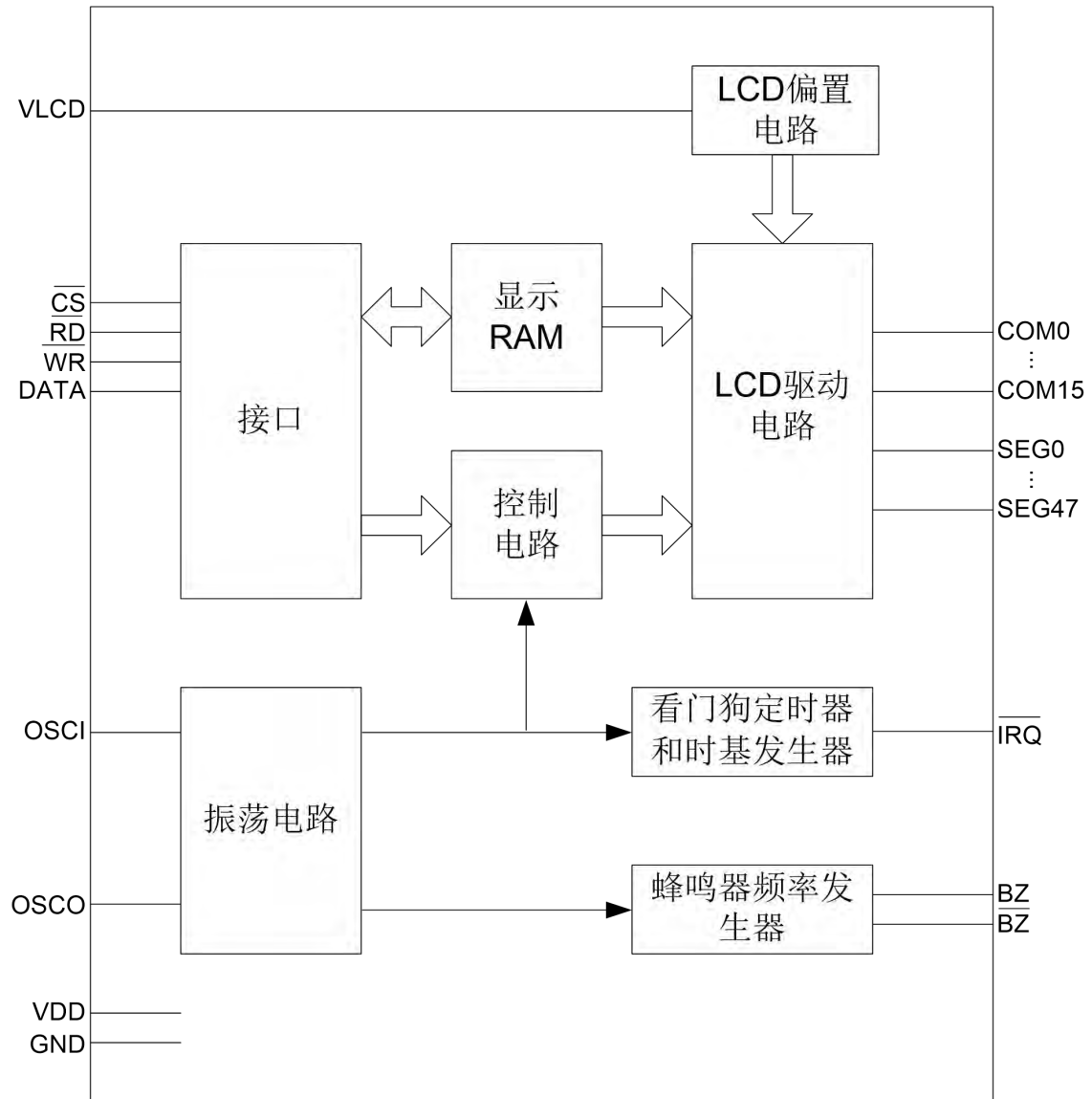
2.1、引脚排列图



2.2、引脚说明

引脚	符号	I/O	功能
1	$\overline{\text{WR}}$	I	通信接口写控制信号输入端口，内置上拉电阻。上升沿时锁存输入的数据。
2	DATA	I/O	通信接口数据输入/输出端口，内置上拉电阻。
5	GND	—	地
6	OSCI	I	时钟输入端口。 使用内部时钟时，保持悬空。
7	OSCO	O	使用外部时钟时，可从OSCI端口灌入时钟信号，或在OSCI与OSCO端口间接入32.768kHz的晶振。
8	VDD	—	正电源
9	VLCD	I	LCD驱动电压输入
10	$\overline{\text{IRQ}}$	O	时基或看门狗计时器溢出标志，NMOS开漏输出
11, 12	BZ, $\overline{\text{BZ}}$	O	2kHz or 4kHz蜂鸣器输出
13~16	T1~T4	I	不连接
3, 4, 22, 58~74	NC	—	不连接
17~21, 23~33	COM0~COM15	O	LCD行输出
34~57, 75~98	SEG0~SEG47	O	LCD列输出
99	$\overline{\text{CS}}$	I	片选端口，内置上拉电阻。低电平时使能通信接口功能。
100	$\overline{\text{RD}}$	I	通信接口读控制信号输入端口，内置上拉电阻。下降沿时输出数据。

2.3、功能框图



3、电特性

3.1、极限参数

除非另有规定， $T_{amb}=25^{\circ}\text{C}$

参数名称	符号	条件	额定值	单位
电源电压	VDD	—	-0.3~7.0	V
输入电压	V_I	—	GND-0.3~VDD+0.3	V
工作温度	T_{amb}	—	-40~105	$^{\circ}\text{C}$
贮存温度	T_{stg}	—	-65~150	$^{\circ}\text{C}$
焊接温度	T_L	10 秒	250	$^{\circ}\text{C}$

3.2、电气特性

3.2.1、直流参数

参数名称	符号	测试条件		最小	典型	最大	单位	
		VDD	条件					
工作电压	VDD	—	—	2.7	—	5.5	V	
工作电流	IDD1	3V	无负载或 LCD 开 内置 RC 振荡器	—	—	310	uA	
		5V		—	—	420	uA	
	IDD2	3V	无负载或 LCD 开 晶体振荡器	—	—	310	uA	
		5V		—	—	420	uA	
	IDD11	3V	无负载或 LCD 关 内置 RC 振荡器	—	—	30	uA	
		5V		—	—	60	uA	
IDD22	3V	无负载或 LCD 关 晶体振荡器	—	—	20	uA		
	5V		—	—	35	uA		
静态电流	ISTB	3V	无负载, 关机模式	—	—	12	uA	
		5V		—	—	24	uA	
输入低电平电压	V _{IL}	3V	DATA, \overline{WR} , \overline{CS} , \overline{RD}	0	—	0.6	V	
		5V		0	—	1.0	V	
输入高电平电压	V _{IH}	3V	DATA, \overline{WR} , \overline{CS} , \overline{RD}	2.4	—	3	V	
		5V		4.0	—	5	V	
输出低电平电流	I _{OL1}	3V	BZ, \overline{BZ} , \overline{IRQ}	V _{OL} =0.3V	0.9	1.8	—	mA
		5V		V _{OL} =0.5V	1.7	3	—	mA
		3V	DATA	V _{OL} =0.3V	0.9	1.8	—	mA
		5V		V _{OL} =0.5V	1.7	3	—	mA
输出高电平电流	I _{OH1}	3V	BZ, \overline{BZ}	V _{OH} =2.7V	-0.9	-1.8	—	mA
		5V		V _{OH} =4.5V	-1.7	-3	—	mA
		3V	DATA	V _{OH} =2.7V	-0.9	-1.8	—	mA
		5V		V _{OH} =4.5V	-1.7	-3	—	mA
LCD COM 端 灌电流	I _{OL2}	3V	V _{OL} =0.3V		80	160	—	uA
		5V	V _{OL} =0.5V		180	360	—	uA
LCD COM 端 源电流	I _{OH2}	3V	V _{OH} =2.7V		-40	-80	—	uA
		5V	V _{OH} =4.5V		-90	-180	—	uA
LCD SEG 端 灌电流	I _{OL3}	3V	V _{OL} =0.3V		50	100	—	uA
		5V	V _{OL} =0.5V		120	240	—	uA
LCD SEG 端 源电流	I _{OH3}	3V	V _{OH} =2.7V		-30	-60	—	uA
		5V	V _{OH} =4.5V		-70	-140	—	uA
上拉电阻	R _{PH}	3V	DATA, \overline{WR} , \overline{CS} , \overline{RD}		100	200	300	kΩ
		5V	DATA, \overline{WR} , \overline{CS} , \overline{RD}		50	100	150	kΩ

3.2.2、交流参数

参数名称	符号	测试条件		最小	典型	最大	单位
		VDD	条件				
系统时钟	f _{SYS1}	5V	片内RC振荡器	24	32	40	kHz
	f _{SYS2}	—	外部时钟源	—	32	—	kHz
LCD帧频	f _{LCD1}	5V	片内RC振荡器	64	80	96	Hz
	f _{LCD2}	—	外部时钟源	—	80	—	Hz
LCD行周期	t _{COM}	—	n: 行数	—	n/f _{LCD}	—	Hz
串行数据时钟 (\overline{WR} 引脚)	f _{CLK1}	3V	占空比: 50%	4	—	150	kHz
		5V		4	—	300	kHz
串行数据时钟 (\overline{RD} 引脚)	f _{CLK2}	3V	占空比: 50%	—	—	75	kHz
		5V		—	—	150	kHz
串行接口复位脉冲宽度 (图3)	t _{CS}	—	\overline{CS}	500	600	—	ns
\overline{WR} , \overline{RD} 输入脉冲宽度 (图1)	t _{CLK}	3V	写模式	3.34	—	125	us
		5V	读模式	6.67	—	—	us
		3V	写模式	1.67	—	125	us
		5V	读模式	3.34	—	—	us
上升/下降时间串行数据时钟 (图1)	t _r , t _f	—	—	—	120	160	ns
DATA 到 \overline{WR} , \overline{RD} 建立时间 (图2)	t _{su}	—	—	60	120	—	ns
DATA 到 \overline{WR} , \overline{RD} 保持时间 (图2)	t _h	—	—	500	600	—	ns
\overline{CS} 到 \overline{WR} , \overline{RD} 建立时间 (图3)	t _{su1}	—	—	500	600	—	ns
\overline{CS} 到 \overline{WR} , \overline{RD} 保持时间 (图3)	t _{h1}	—	—	700	800	—	ns
蜂鸣器频率 (2KHz)	f _{tone}	5V	片内RC振荡器	1.5	2.0	2.5	kHz
蜂鸣器频率 (4KHz)				3.0	4.0	5.0	kHz
VDD断电时间 (图4)	t _{OFF}	—	VDD下降到0V	20	—	—	ms
VDD上升摆率 (图4)	t _{SR}	—	—	0.05	—	—	V/ms
复位后延迟时间 (图4)	t _{RSTD}	—	—	1	—	—	ms

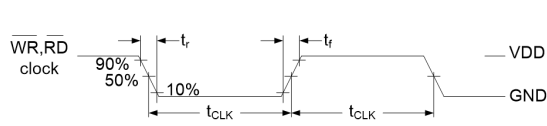


图1

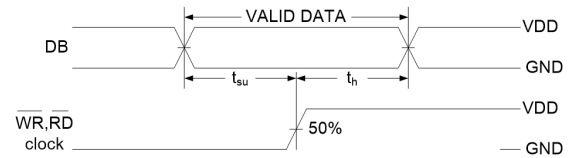


图2

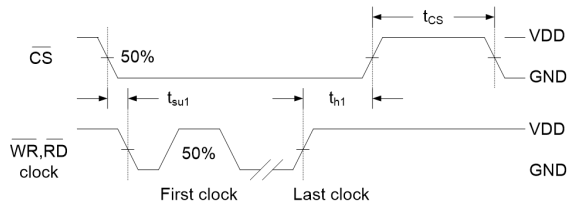


图3

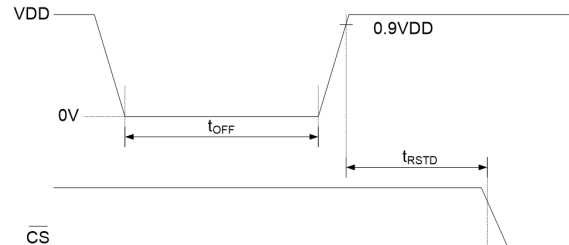


图4

4、功能介绍

4.1、时基和看门狗计时器—WDT

时基发生器和看门狗采用系统时钟进行计时。

4.2、蜂鸣器驱动输出

GN1626提供简单的蜂鸣器驱动信号BZ和BZ[¯]，可直接驱动蜂鸣器。

4.3、指令设置总结

名称		ID	命令码	功能	复位状态
读写RAM	READ	1 1 0	A7A6A5A4A3A2A1A0D0D1D2D3	从RAM读取数据	
	WRITE	1 0 1	A7A6A5A4A3A2A1A0D0D1D2D3	写入数据到RAM	
	READ-MODIFYWRITE	1 0 1	A7A6A5A4A3A2A1A0D0D1D2D3	读取并写入数据到RAM	
系统使能	SYS DIS	1 0 0	0000-0000-X	关闭系统振荡器和LCD偏置发生器	Yes
	SYS EN	1 0 0	0000-0001-X	打开系统振荡器	
显示开关	LCD OFF	1 0 0	0000-0010-X	关闭LCD显示	Yes
	LCD ON	1 0 0	0000-0011-X	打开LCD显示	
事迹控制	TIMER DIS	1 0 0	0000-0100-X	禁用时基输出	Yes
	TIMER EN	1 0 0	0000-0110-X	使能时基输出	
	CLR TIMER	1 0 0	0000-1101-X	清空时基生成器的内容	
看门狗控制	WDT DIS	1 0 0	0000-0101-X	禁用看门狗超时标志输出	Yes
	WDT EN	1 0 0	0000-0111-X	使能看门狗超时标志输出	
	CLR WDT	1 0 0	0000-1111-X	清除WDT内容	
蜂鸣器控	TONE OFF	1 0 0	0000-1000-X	关闭蜂鸣器输出	Yes
	TONE 4K	1 0 0	010X-XXXX-X	蜂鸣器输出: 4kHz	

制	TONE 2K	1 0 0	0110-XXXX-X	蜂鸣器输出: 2kHz	
时钟控制	RC 32K	1 0 0	0001-10XX-X	系统时钟源, 内置RC振荡器	Yes
	EXT (XTAL) 32K	1 0 0	0001-11XX-X	系统时钟源, 外部32kHz时钟源或晶体振荡32.768kHz	
IRQ控制	$\overline{\text{IRQDIS}}$	1 0 0	100X-0XXX-X	禁用 $\overline{\text{IRQ}}$ 输出	Yes
	$\overline{\text{IRQEN}}$	1 0 0	100X-1XXX-X	使能 $\overline{\text{IRQ}}$ 输出	
时间设置	F1	1 0 0	101X-0000-X	时基时钟输出: 1Hz WDT超时标志: 4s	
	F2	1 0 0	101X-0001-X	时基时钟输出: 2Hz WDT超时标志: 2s	
	F4	1 0 0	101X-0010-X	时基时钟输出: 4Hz WDT超时标志: 1s	
	F8	1 0 0	101X-0011-X	时基时钟输出: 8Hz WDT超时标志: 1/2s	
	F16	1 0 0	101X-0100-X	时基时钟输出: 16Hz WDT超时标志: 1/4s	
	F32	1 0 0	101X-0101-X	时基时钟输出: 32Hz WDT超时标志: 1/8s	
	F64	1 0 0	101X-0110-X	时基时钟输出: 64Hz WDT超时标志: 1/16s	
	F128	1 0 0	101X-0111-X	时基时钟输出: 128Hz WDT超时标志: 1/32s	Yes
模式选择	TEST	1 0 0	1110-0000-X	测试模式, 用户不使用	
	NORMAL	1 0 0	1110-0011-X	正常模式	Yes

说明:

X: 忽略

A7 ~ A0: RAM地址

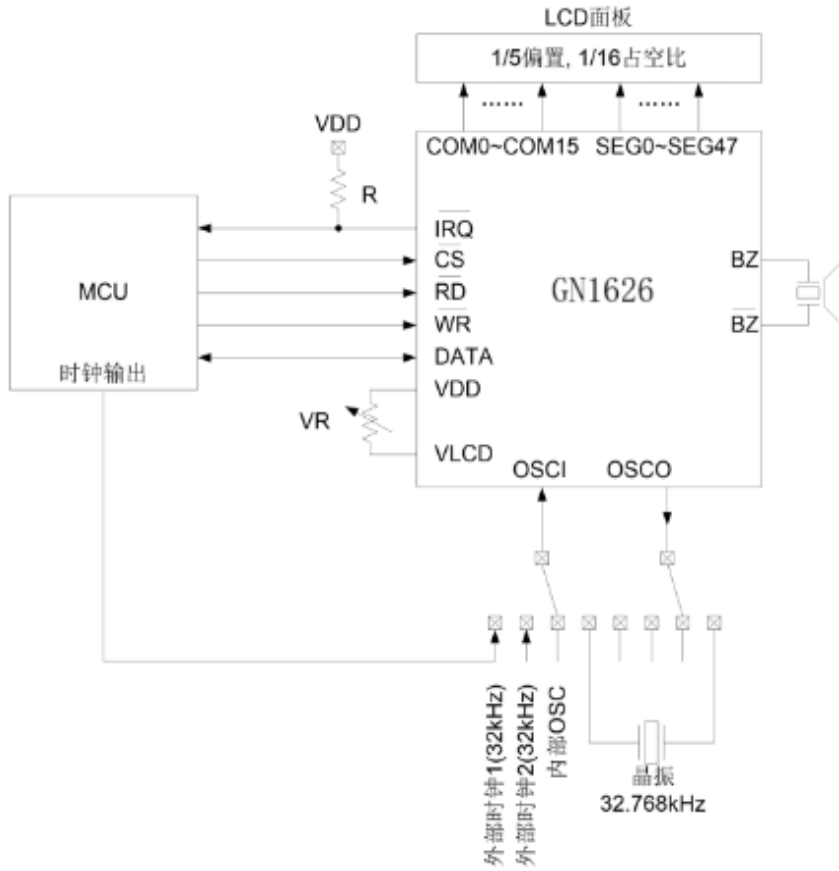
D3 ~ D0: RAM数据

D/C: 数据/命令模式

Def.: 默认上电复位

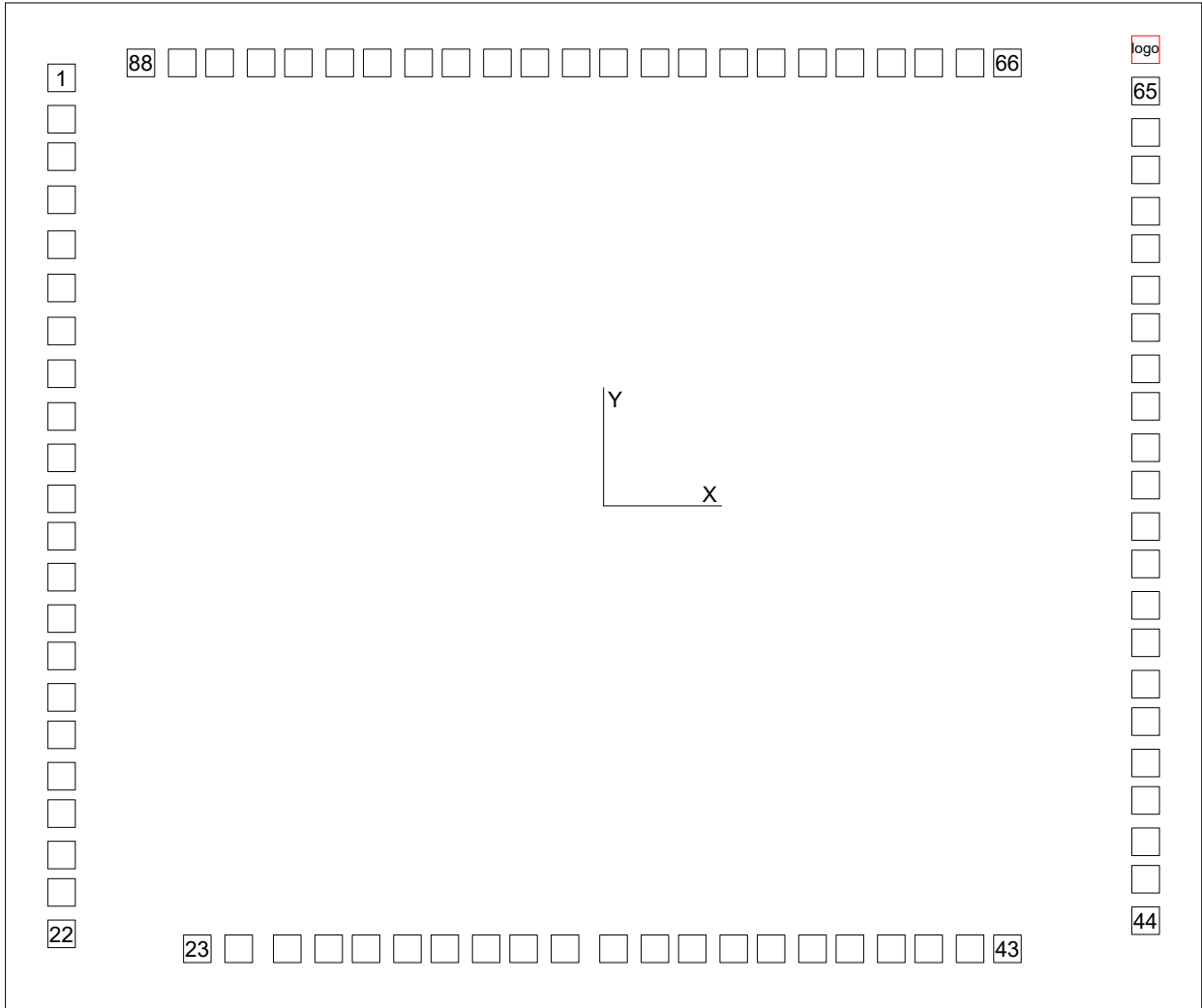
110、101和100是模式ID。其中, 100表示命令模式ID

5、典型应用线路与说明



6、PAD图与PAD坐标

6.1、PAD图



芯片尺寸：3040 × 2555(um × um)

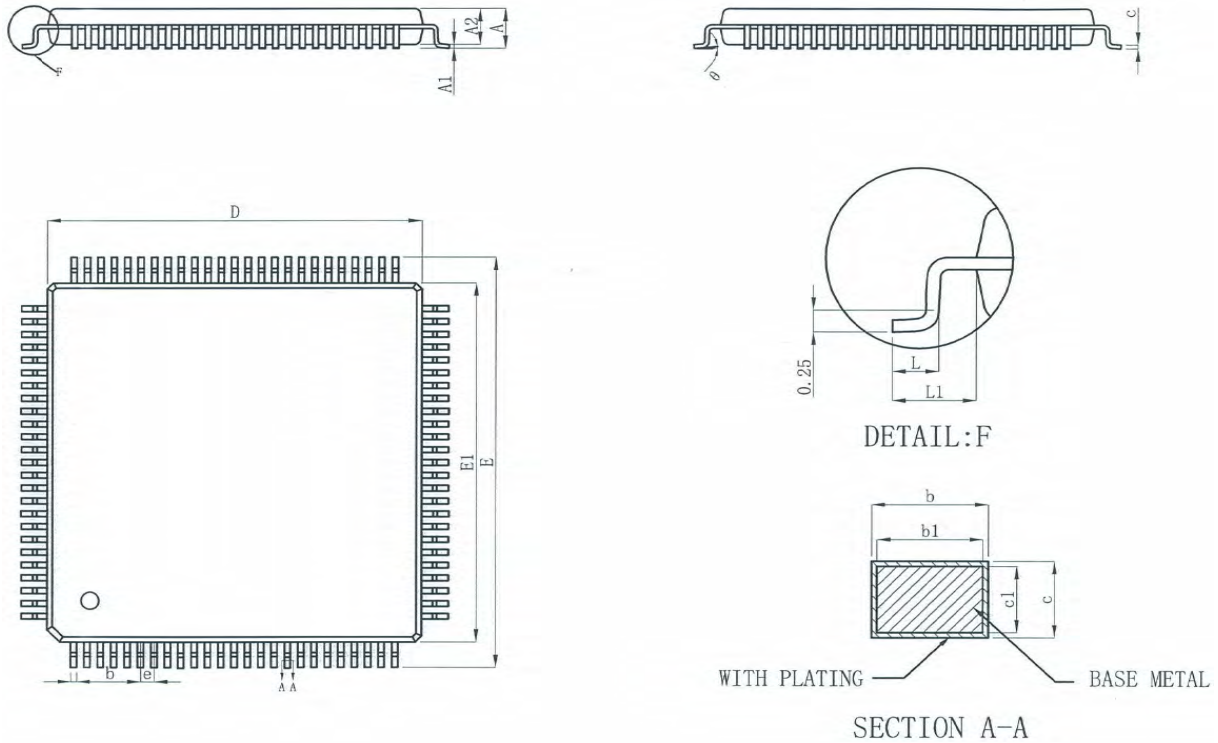
PAD尺寸：70 × 70(um × um)

6.2、PAD坐标 (单位: um)

序号	符号	X坐标	Y坐标	序号	符号	X坐标	Y坐标
1	\overline{CS}	-1377.5	1087.1	45	SEG<12>	1377.5	-948.4
2	\overline{RD}	-1377.5	981.9	46	SEG<13>	1377.5	-853.4
3	\overline{WR}	-1377.5	886.9	47	SEG<14>	1377.5	-748.2
4	DATA	-1377.5	777.5	48	SEG<15>	1377.5	-653.2
5	GND	-1377.5	663.25	49	SEG<16>	1377.5	-548
6	OSCI	-1377.5	553.45	50	SEG<17>	1377.5	-453
7	OSCO	-1377.5	444.05	51	SEG<18>	1377.5	-347.8
8	VDD	-1377.5	335.55	52	SEG<19>	1377.5	-252.8
9	VLCD	-1377.5	227.05	53	SEG<20>	1377.5	-147.6
10	\overline{IRQ}	-1377.5	121.85	54	SEG<21>	1377.5	-52.6
11	BZ	-1377.5	17.85	55	SEG<22>	1377.5	52.6
12	\overline{BZ}	-1377.5	-77.15	56	SEG<23>	1377.5	147.6
13	T1	-1377.5	-181.15	57	SEG<48>	1377.5	252.8
14	T2	-1377.5	-286.35	58	SEG<49>	1377.5	347.8
15	T3	-1377.5	-381.35	59	SEG<50>	1377.5	453
16	T4	-1377.5	-486.55	60	SEG<51>	1377.5	548
17	COM<0>	-1377.5	-581.55	61	SEG<52>	1377.5	653.2
18	COM<1>	-1377.5	-686.75	62	SEG<53>	1377.5	748.2
19	COM<2>	-1377.5	-781.75	63	SEG<54>	1377.5	853.4
20	COM<3>	-1377.5	-886.95	64	SEG<55>	1377.5	948.4
21	COM<4>	-1377.5	-981.95	65	SEG<24>	1377.5	1053.6
22	COM<5>	-1377.5	-1087.15	66	SEG<25>	1026.3	1125
23	COM<6>	-1032.5	-1125	67	SEG<26>	931.3	1125
24	COM<7>	-927.3	-1125	68	SEG<27>	826.1	1125
25	COM<8>	-803.9	-1125	69	SEG<28>	731.1	1125
26	COM<9>	-698.7	-1125	70	SEG<29>	625.9	1125
27	COM<10>	-603.7	-1125	71	SEG<30>	530.9	1125
28	COM<11>	-498.5	-1125	72	SEG<31>	425.7	1125
29	COM<12>	-403.5	-1125	73	SEG<32>	330.7	1125
30	COM<13>	-298.3	-1125	74	SEG<33>	225.5	1125
31	COM<14>	-203.3	-1125	75	SEG<34>	130.5	1125
32	COM<15>	-98.1	-1125	76	SEG<35>	25.3	1125
33	SEG<0>	25.3	-1125	77	SEG<36>	-69.7	1125
34	SEG<1>	130.5	-1125	78	SEG<37>	-174.9	1125
35	SEG<2>	225.5	-1125	79	SEG<38>	-269.9	1125
36	SEG<3>	330.7	-1125	80	SEG<39>	-375.1	1125
37	SEG<4>	425.7	-1125	81	SEG<40>	-470.1	1125
38	SEG<5>	530.9	-1125	82	SEG<41>	-575.3	1125
39	SEG<6>	625.9	-1125	83	SEG<42>	-670.3	1125
40	SEG<7>	731.1	-1125	84	SEG<43>	-775.5	1125
41	SEG<8>	826.1	-1125	85	SEG<44>	-870.5	1125
42	SEG<9>	931.3	-1125	86	SEG<45>	-975.7	1125
43	SEG<10>	1026.3	-1125	87	SEG<46>	-1070.7	1125
44	SEG<11>	1377.5	-1053.6	88	SEG<47>	-1175.9	1125

7、封装尺寸与外形图

7.1、LQFP100外形图与封装尺寸



symbol	millimeter		
	Min	Nom	Max
A	1.45	1.55	1.65
A1	0.10	0.15	0.20
A2	1.30	1.40	1.50
b	0.17	---	0.27
b1	0.16	0.20	0.24
c	0.13	---	0.17
c1	0.12	0.13	0.14
D	13.90	14.00	14.10
E	15.80	16.00	16.20
E1	13.90	14.00	14.10
e	0.50BSC		
L	0.42	---	0.77
L1	0.95	1.00	1.15
θ	0°	---	10°

8、声明及注意事项

8.1、产品中有毒有害物质或元素的名称及含量

部件名称	有毒有害物质或元素									
	铅 (Pb)	汞 (Hg)	镉 (Cd)	六价铬 (Cr (VI))	多溴联苯 (PBBs)	多溴联苯醚 (PBDEs)	邻苯二甲酸丁酯 (DBP)	邻苯二甲酸丁苄酯 (BBP)	邻苯二甲酸二(2-乙基己基)酯 (DEHP)	邻苯二甲酸二异丁酯 (DIBP)
引线框	○	○	○	○	○	○	○	○	○	○
塑封树脂	○	○	○	○	○	○	○	○	○	○
芯片	○	○	○	○	○	○	○	○	○	○
内引线	○	○	○	○	○	○	○	○	○	○
装片胶	○	○	○	○	○	○	○	○	○	○
说明	○：表示该有毒有害物质或元素的含量在 SJ/T11363-2006 标准的检出限以下。 ×：表示该有毒有害物质或元素的含量超出 SJ/T11363-2006 标准的限量要求。									

8.2、注意

在使用本产品之前建议仔细阅读本资料；

本资料仅供参考，本公司不作任何明示或暗示的保证，包括但不限于适用性、特殊应用或不侵犯第三方权利等。

本产品不适用于生命救援、生命维持或安全等关键设备，也不适用于因产品故障或失效可能导致人身伤害、死亡或严重财产或环境损害的应用。客户若针对此类应用应自行承担风险，本公司不负任何赔偿责任。

客户负责对使用本公司的应用进行所有必要的测试，以避免在应用或客户的第三方客户的应用中出现故障。本公司不承担这方面的任何责任。

本公司保留随时对本资料所发布信息进行更改或改进的权利，本资料中的信息如有变化，恕不另行通知，建议采购前咨询我司销售人员。

请从本公司的正规渠道获取资料，如果由本公司以外的来源提供，则本公司不对其内容负责。