



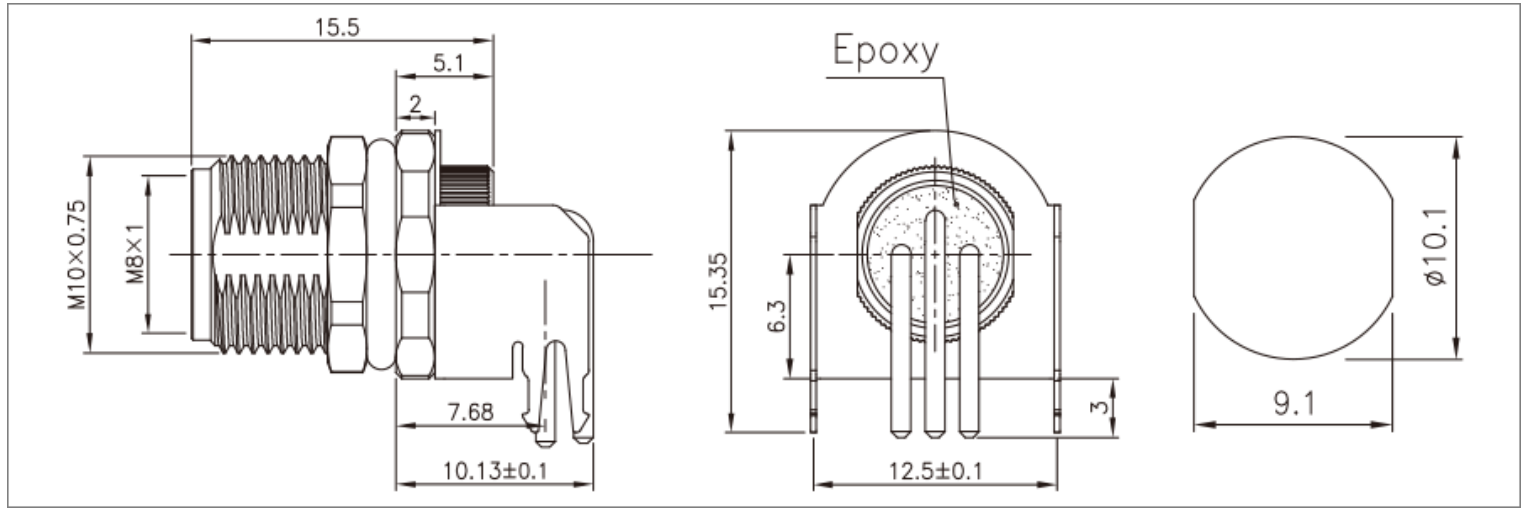
- 欧标连接器 M8系列 ,
- 结构类型 : 弯针插座 ,
- 接线类型 : PCB板式 ,
- 插针类型 : 孔型 ,
- 芯数 : 3 , 4 , 5 , 6 , 8 pin ,
- 接地 : 是 ,
- 认证 : CE RoHS ,
- 标准 : IEC 61076-2-104 ,

## 机械参数

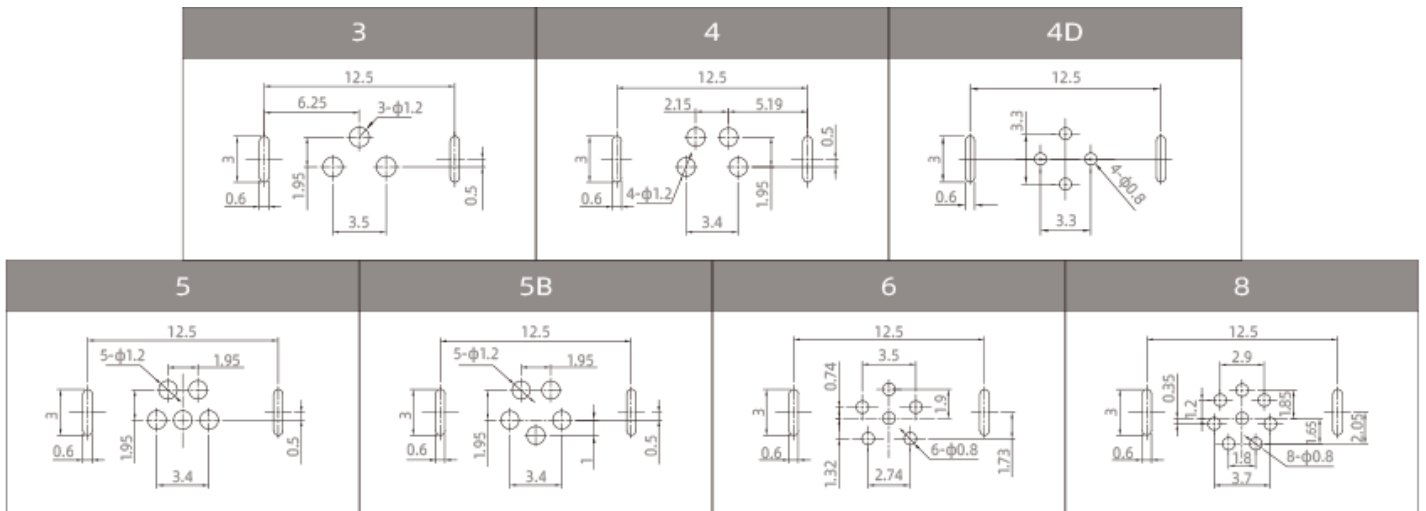
壳体材料 :	黄铜镀镍/锌合金度镍
胶芯材料 :	PA66
密封材料 :	环氧树脂/橡胶
插针材料 :	黄铜/磷铜镀金
成型材料 :	TPU/PVC
绝缘阻抗 :	$\geq 100 \text{ M}\Omega$
接触阻抗 :	$\leq 5 \text{ m}\Omega$
插拔次数 :	$\geq 500$ 次
适用温度 :	-25°C ~ +80°C
防护等级 :	IP65/IP67
执行标准 :	IEC 61076-2-104

# M8孔型弯针插座 PCB式 螺牙M10x0.75 接地款

## 尺寸图



## PCB弯式芯位图(接地款)



## 接线定义

芯位	线芯颜色	
	3芯	
1	BN	
2	-	
3	BU	
4	BK	

芯位	线芯颜色			
	5芯A编码		5芯B编码	
1	BN		BN	
2	WH		WH	
3	BU		BU	
4	BK		BK	
5	GY		GY	

芯位	线芯颜色			
	4芯A编码		4芯D编码	
1	BN		YE	
2	WH		WH	
3	BU		OG	
4	BK		BU	

芯位	线芯颜色	
	6芯	
1	BN	
2	WH	
3	BU	
4	BK	
5	GY	
6	PK	

芯位	线芯颜色	
	8芯	
1	WH	
2	BN	
3	GN	
4	YE	
5	GY	
6	PK	
7	BU	
8	RD	

\*接线定义按常规标准，如按协议或者其他请联系我司业务。

### 电气参数

芯数	针型			额定电流	额定电压		导体规格		孔型		
	A	B	D		A/C	D/C	AWG	mm <sup>2</sup>	A	B	D
3				3A	60V	60V	24	0.25			
4				A型:3A D型:4A	60V	60V	24	0.25			
5				3A	30V	30V	24	0.25			
6				1.5A	30V	30V	26	0.14			
8				1.5A	30V	30V	26	0.14			

### 订购产品

产品名称	螺牙	结构	芯数	产品型号	3D下载	2D下载
M8弯针孔型插座-3A芯	M10x0.75	插板式(PCB),接地款	3A	M8-S3A-GPL M10-JD		
M8弯针孔型插座-4A芯	M10x0.75	插板式(PCB),接地款	4A	M8-S4A-GPL M10-JD		
M8弯针孔型插座-4D芯	M10x0.75	插板式(PCB),接地款	4D	M8-S4D-GPL M10-JD		
M8弯针孔型插座-5B芯	M10x0.75	插板式(PCB),接地款	5B	M8-S5B-GPL M10-JD		
M8弯针孔型插座-6A芯	M10x0.75	插板式(PCB),接地款	6A	M8-S6A-GPL M10-JD		
M8弯针孔型插座-8A芯	M10x0.75	插板式(PCB),接地款	8A	M8-S8A-GPL M10-JD		

### 资料下载

产品目录	<a href="#">CAZN正成-欧标产品选型手册</a>
EMC认证	<a href="#">查看</a>
RoHS报告	<a href="#">查看</a>
正成连接器欧标系列-EMC证书	<a href="#">查看</a>