

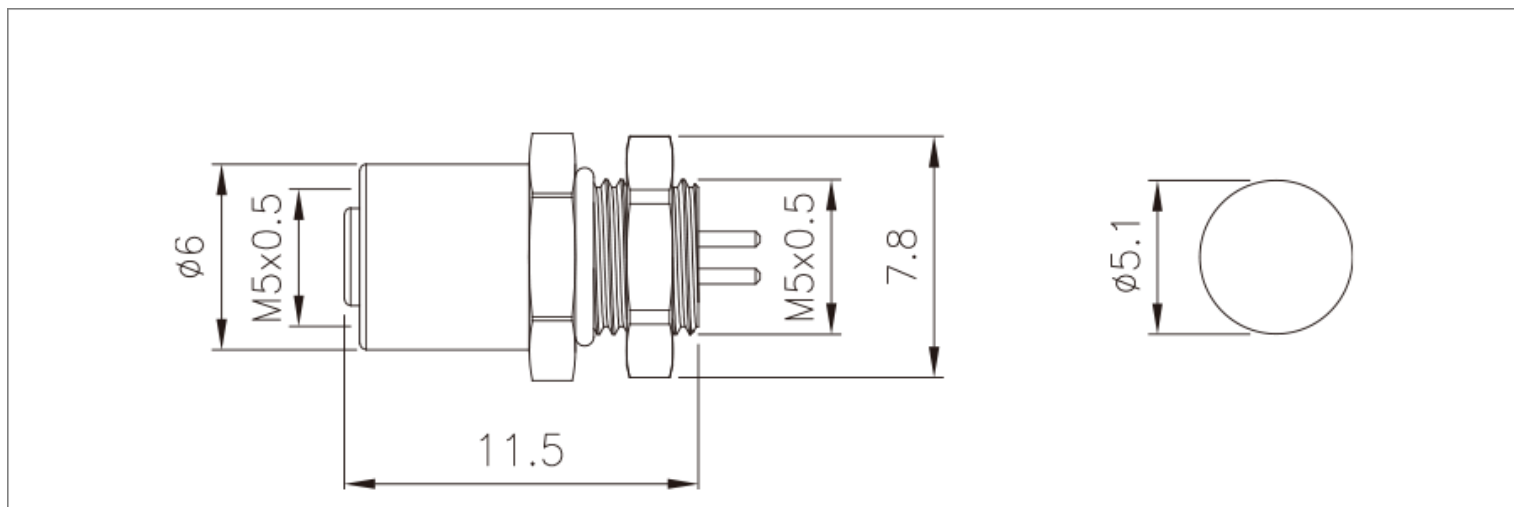


- 欧标连接器 M5系列，
- 结构类型：板前安装插座，
- 接线类型：PCB板式，
- 插针类型：孔型，
- 芯数：3，4pin，
- 屏蔽：否，
- 线长：10cm/20cm/30cm(定制长度)，
- 认证：CE RoHS，
- 标准：IEC 61076-2-104

### 机械参数

壳体材料：	黄铜镀镍
胶芯材料：	PA66/TPU
密封材料：	环氧树脂/氟橡胶
插针材料：	磷铜镀金/黄铜镀金
成型材料：	PUR/PVC
绝缘阻抗：	$\geq 100 \text{ M}\Omega$
接触阻抗：	$\leq 5 \text{ m}\Omega$
插拔次数：	$\geq 500$ 次
适用温度：	-25°C ~ +80°C
防护等级：	IP65/IP67
执行标准：	IEC 61076-2-105

### 尺寸图



### PCB芯位

芯数 Pins	3	4	芯数 Pins	3	4
针型 Male			孔型 Female		

### 接线定义

芯位 Pins	线芯颜色 Wire core color
3芯(Pins)	
1	BN
2	-
3	BU
4	BK

芯位 Pins	线芯颜色 Wire core color
4芯(Pins)	
1	BN
2	WH
3	BU
4	BK

\*接线定义按常规标准，  
如按协议或者其他请联系我司业务。  
Wiring definition according to conventional standards,  
if according to the agreement or other please contact our sales.

### 电气参数

芯数 Pins	针型 Male	额定电流 Rated current	额定电压 Rated voltage		导体规格 Conductor size		孔型 Female
			A/C	D/C	AWG	mm <sup>2</sup>	
3		1A	60V	60V	26	0.14	
4		1A	60V	60V	26	0.14	

## 订购产品

产品名称	产品型号	芯数	3D下载	2D下载
M5板前安装孔型插座 插板式-3芯	M5-S3-GPB M5	3		
M5板前安装孔型插座 插板式-4芯	M5-S4-GPB M5	4		

## 资料下载

产品目录	<a href="#">CAZN正成-欧标产品选型手册</a>
EMC认证	<a href="#">查看</a>
RoHS报告	<a href="#">查看</a>
正成连接器欧标系列-EMC证书	<a href="#">查看</a>