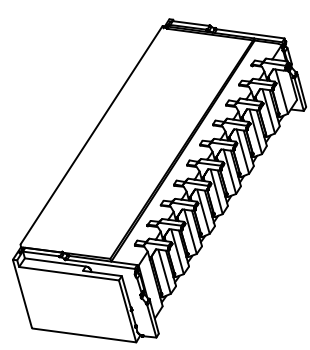
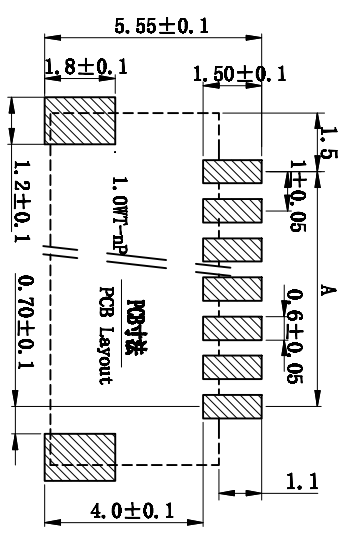
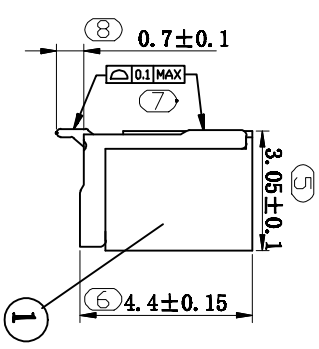
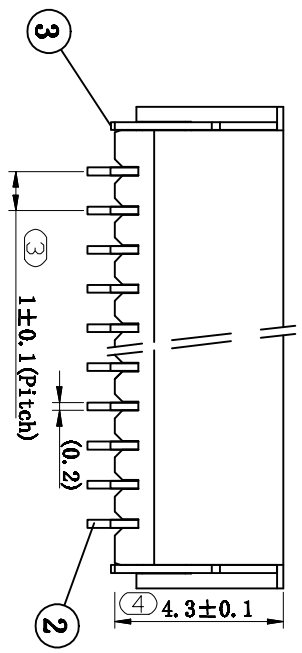
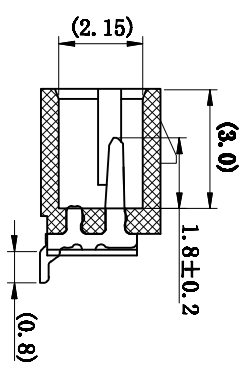
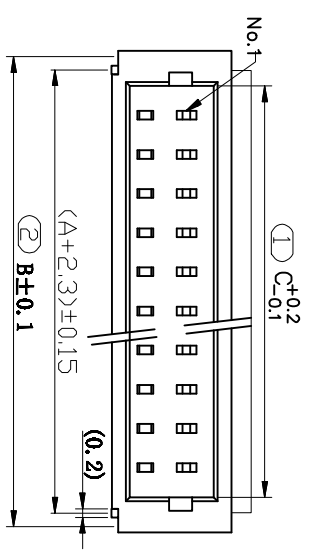


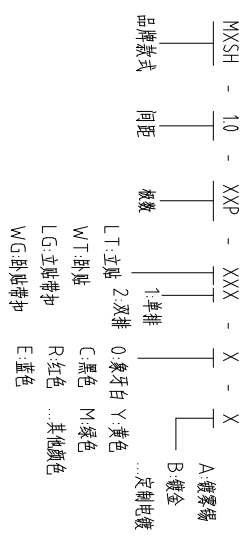
注：本板为禁止传输、复制、编辑文件，以及用其内容建设网站



数量 poles	A	B	C
2	1	4.3	2.4
3	2	5.3	3.4
4	3	6.3	4.4
5	4	7.3	5.4
6	5	8.3	6.4
7	6	9.3	7.4
8	7	10.3	8.4
9	8	11.3	9.4
10	9	12.3	10.4
11	10	13.3	11.4
12	11	14.3	12.4
13	12	15.3	13.4
14	13	16.3	14.4
15	14	17.3	15.4
16	15	18.3	16.4

- 技术规格:
1. 操作按照指定表格、无毛刺、明显收边、缺角、翘起等缺陷;
 2. 温度范围: -55°C~85°C;
 3. 额定电压: 150V, 25, 30(特殊);
 4. 接触电阻: ≤4.0mΩ;
 5. 绝缘电阻: ≥1000MΩ;
 6. 耐压: 300V, AC/minima.
- DMS管芯规格:
1. 禁止使用含有DMS管芯所限制的物质;
 2. 密封SSD管芯具有PC-105等级, 不可随意拆解和再封装, 存放期一年。

How to order



ITEM	NAME OF PART	NO. OF PART	Q'TY	MATERIAL	NOTE
DWG	CHK	DATE	23.08.10	UNITS	MM
APP	DATE	SCALE	1:1	SHEET/OF	A4
		NAME	MXSH-10-XXP-WT1		

序号	名称	材料	数量	备注
1	端子	LCP (UL94V-0)	1	本岛
2	端子接触	铜合金	1	
3	塑料固定夹	塑料	1	

公差	公差	公差
±0.3	±0.25	±0.3
±0.3	±0.25	±0.3
±0.3	±0.25	±0.3

MAXXU 慈溪市迈旭电子有限公司

CIXI MAXXU ELECTRONICS CO.,LTD

DWGNO.