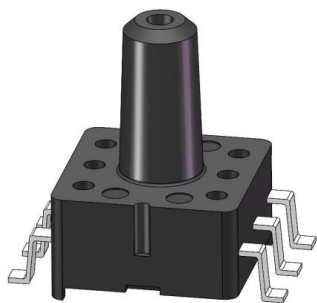


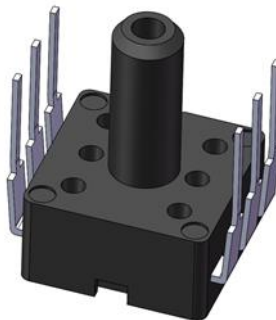
LWP2XXX 系列压力传感器

1. 产品简介

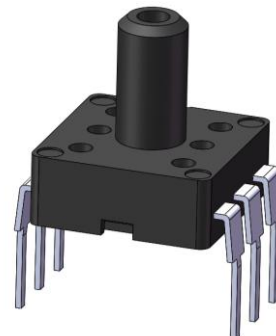
LWP2XXX 系列压力传感器是一款全硅结构 MEMS 压力传感器，外部环境温度 $-45^{\circ}\text{C}\sim 125^{\circ}\text{C}$ ，可以实现压力的精确测量，并与输出电压呈现较好的线性关系。该系列压力传感器采用开环检测，SOP6，DIP6 封装，拓宽产品应用方式。



SOP6



DIP6-R



DIP6-F

2. 产品特点

- 量程： $-10\sim 10\text{kPa}$ ， $-100\sim 100\text{kPa}$ ， $-100\sim 200\text{kPa}$ ， $-100\sim 1000\text{kPa}$
- 压力类型：表压
- 高灵敏度
- 高可靠性
- 高稳定性
- 恒压源或恒流源供电
- 低成本

3. 产品应用

- 医疗设备
- 家用电子
- 工业控制
- 汽车电子

4. 性能参数

表 4.1 性能参数

| 参数 | 最小 | 典型 | 最大 | 单位 | 备注 |
|------------------|--------------------|------------|-------|-------------------|-------------|
| 供电电压 | -- | 5 | 10 | Vdc | |
| 供电电流 | | 1 | | mAdc | |
| 量程 | 10, 100, 200, 1000 | | | kPa | |
| 桥臂电阻 | 4.5 | 5 | 5.5 | k Ω | |
| 零偏 | -10 | 0 | +10 | mV | |
| 满量程输出 | 30 | 50 | 70 | mV | @10/1000kpa |
| 满量程输出 | 50 | 70 | 110 | mV | @100/200kpa |
| 非线性 | -- | 0.1 | 0.2 | %FS | |
| 零点输出温度系数 TC0 | -0.08 | -0.03 | 0.08 | %FS/ $^{\circ}$ C | 恒压模式 |
| | -0.08 | -0.04 | 0.08 | %FS/ $^{\circ}$ C | 恒流模式 |
| 满量程输出温度系数 TCS | -0.27 | -0.22 | -0.17 | %FS/ $^{\circ}$ C | 恒压模式 |
| | -0.03 | ± 0.02 | 0.03 | %FS/ $^{\circ}$ C | 恒流模式 |
| 电阻温度系数 | 1500 | 2000 | 2500 | ppm/ $^{\circ}$ C | |
| 稳定性 | 0.2 | | | %FS/Y | |
| 迟滞 | -- | 0.05 | 0.1 | %FS | |
| 过载能力 | 3 倍基准量程 | | | -- | |
| 工作温度 | -45 | -- | 125 | $^{\circ}$ C | |
| 储存温度 | -55 | -- | 150 | $^{\circ}$ C | |

如无特别说明，本表所有数值均在电压 5Vdc，温度 $25 \pm 3^{\circ}$ C 的条件下测试

5. 工作原理图

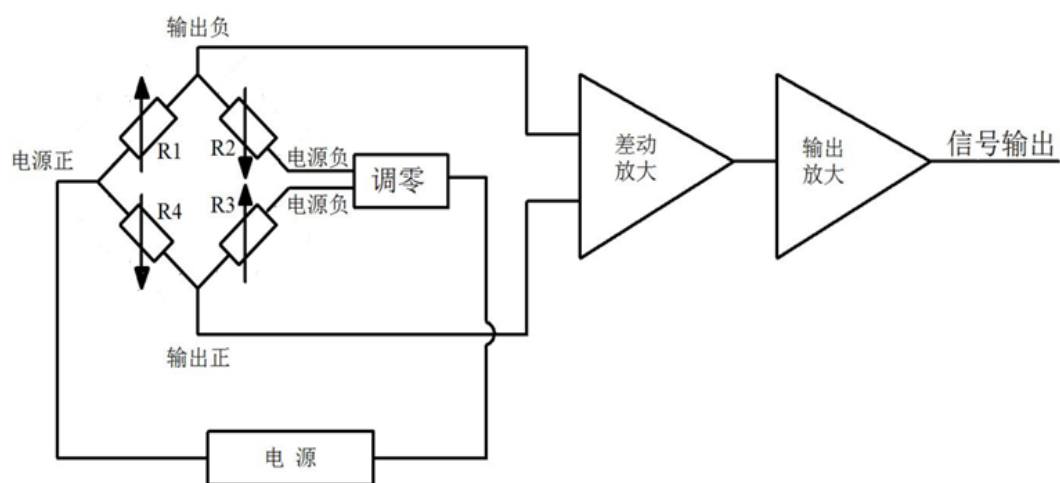


图 5.1 压力传感器电路（双电源负输入）

6. 管脚定义

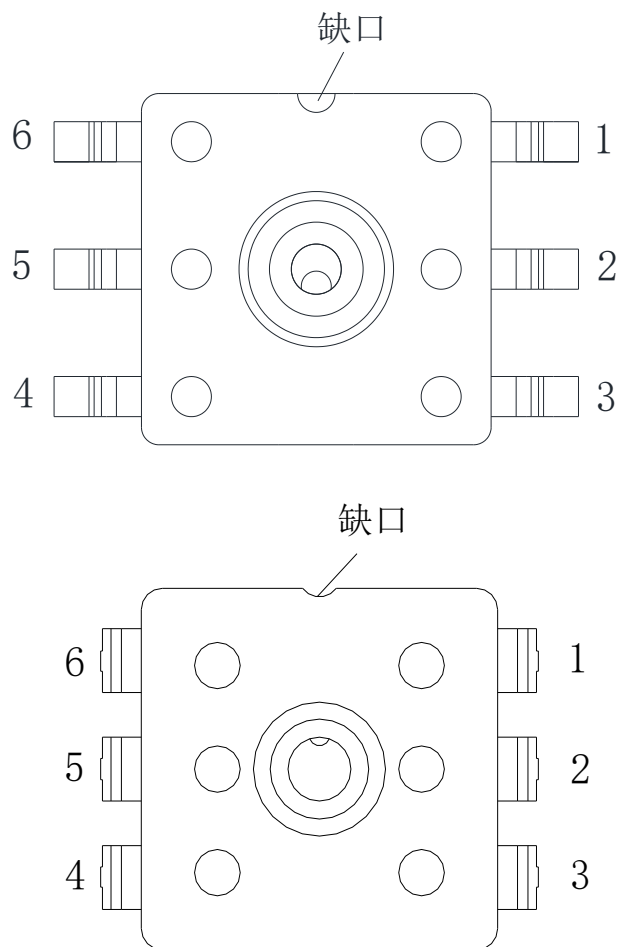


图 6.1 俯视图

表 6.1 脚位定义 (GND 开环)

| 脚位编号 | 脚位定义 |
|------|-------|
| 1 | GND |
| 2 | Vout+ |
| 3 | Vin+ |
| 4 | NC |
| 5 | Vout- |
| 6 | GND |

7. 封装尺寸 (mm)

7.1 SOP6 封装尺寸

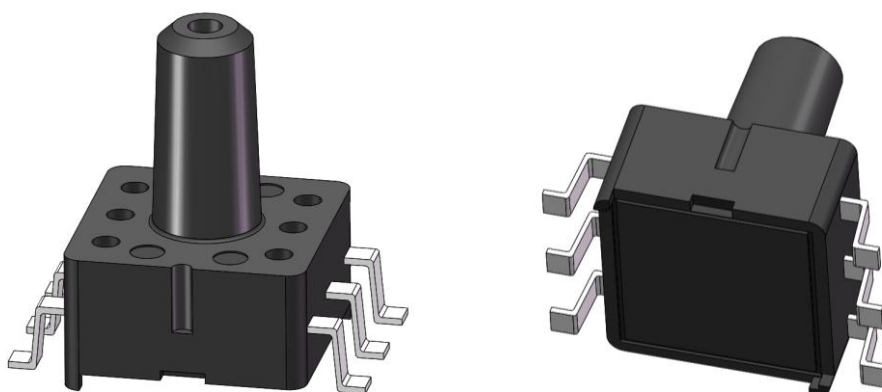


图 7.1.1 SOP6 3D 图

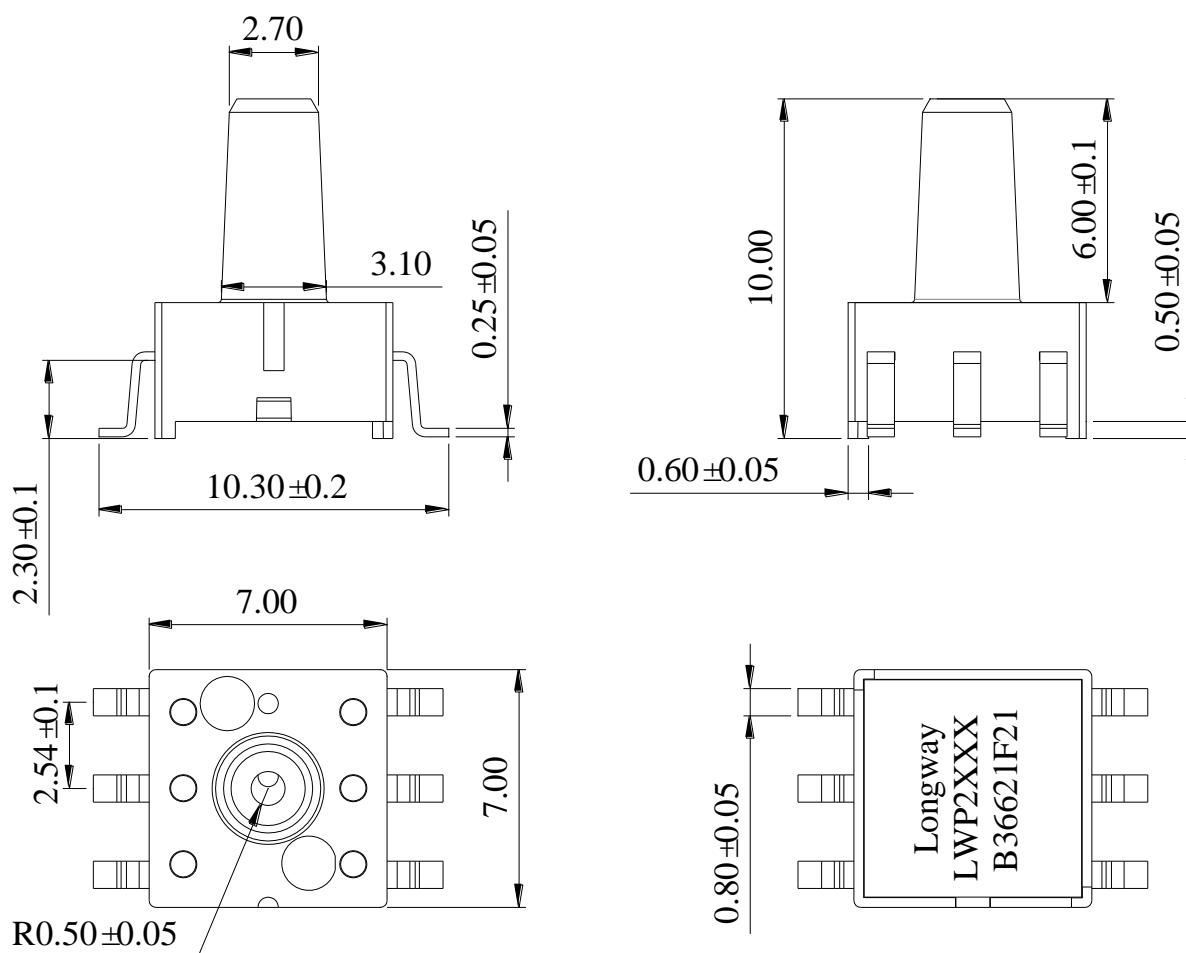


图 7.1.2 SOP6 尺寸图

7.2 DIP6-R 封装尺寸



图 7.2.1 DIP6-R 3D 图

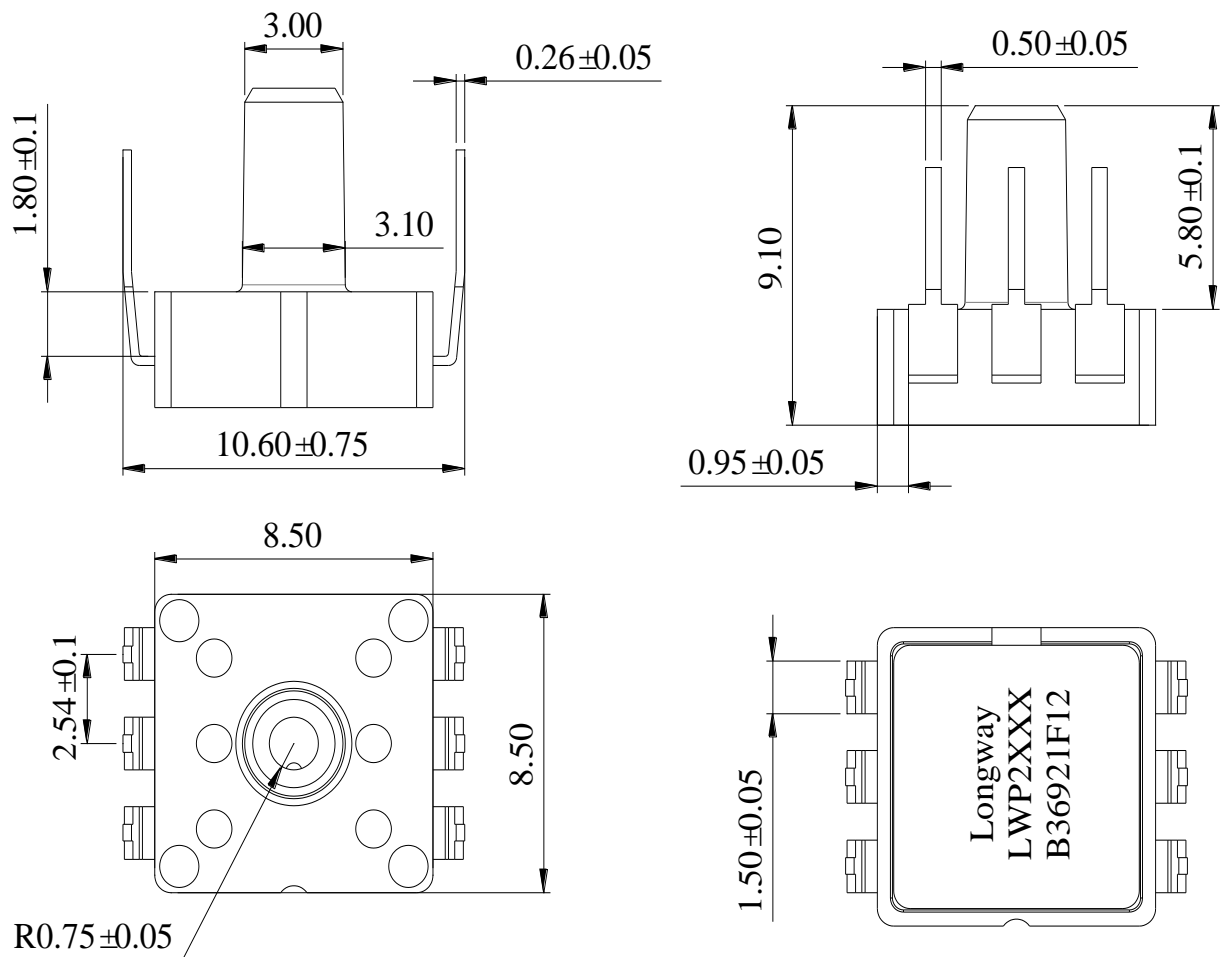


图 7.2.2 DIP6-R 尺寸图

7.3 DIP6-F 封装尺寸

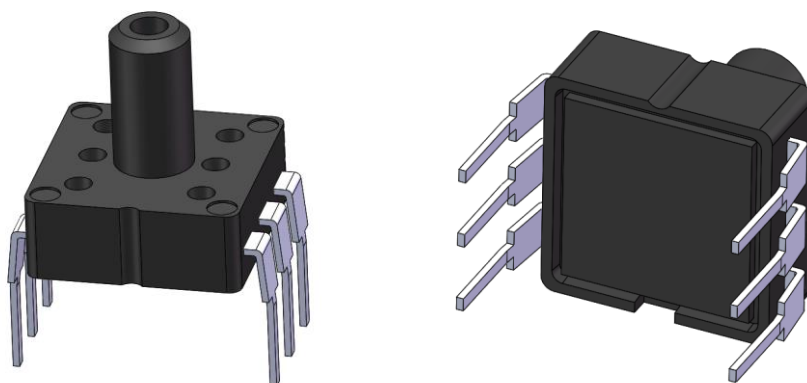


图 7.3.1 DIP6-F 3D 图

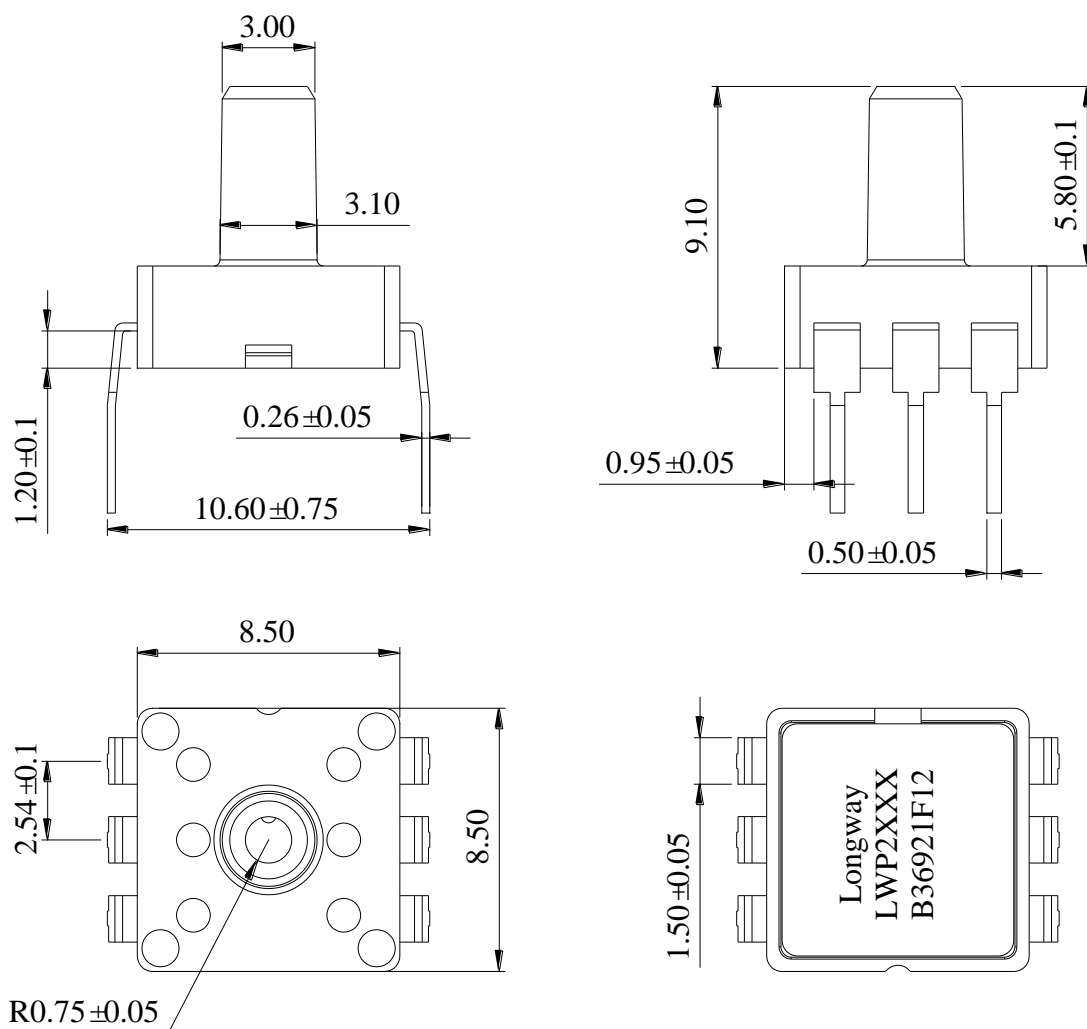


图 7.3.2 DIP6-F 尺寸图

注：其中未标明尺寸公差为 $\pm 0.05\text{mm}$

地址：无锡市新吴区菱湖大道 200 号 G5 栋

8. 选型表

表8.1 LWP2XXX选型表

| 压力传感器 | 量程 | 包装方式 | 最小包装量 |
|-----------|--------------|-------|---------------------|
| LWP2010S | -10~10kpa | 卷装/管装 | P:600PCS; L:1400PCS |
| LWP2010R | | 管装 | L:1120PCS |
| LWP2010F | | 管装 | L:1120PCS |
| LWP2100S | -100~100kpa | 卷装/管装 | P:600PCS; L:1400PCS |
| LWP2100R | | 管装 | L:1120PCS |
| LWP2100F | | 管装 | L:1120PCS |
| LWP2200S | -100~200kpa | 卷装/管装 | P:600PCS; L:1400PCS |
| LWP2200R | | 管装 | L:1120PCS |
| LWP2200F | | 管装 | L:1120PCS |
| LWP21000S | -100~1000kpa | 卷装/管装 | P:600PCS; L:1400PCS |
| LWP21000R | | 管装 | L:1120PCS |
| LWP21000F | | 管装 | L:1120PCS |

- 注：1： S： SOP6封装；
R： DIP6-R封装；
F： DIP6-F封装
- 2： P： 卷装；
L： 料管装；

9. 包装方式

9.1 SOP6产品采用卷带和料管两种包装方式：

- (1) 卷带包装：600PCS/卷；
- (2) 料管包装：1400PCS/盒（每盒20管，每管70PCS）。

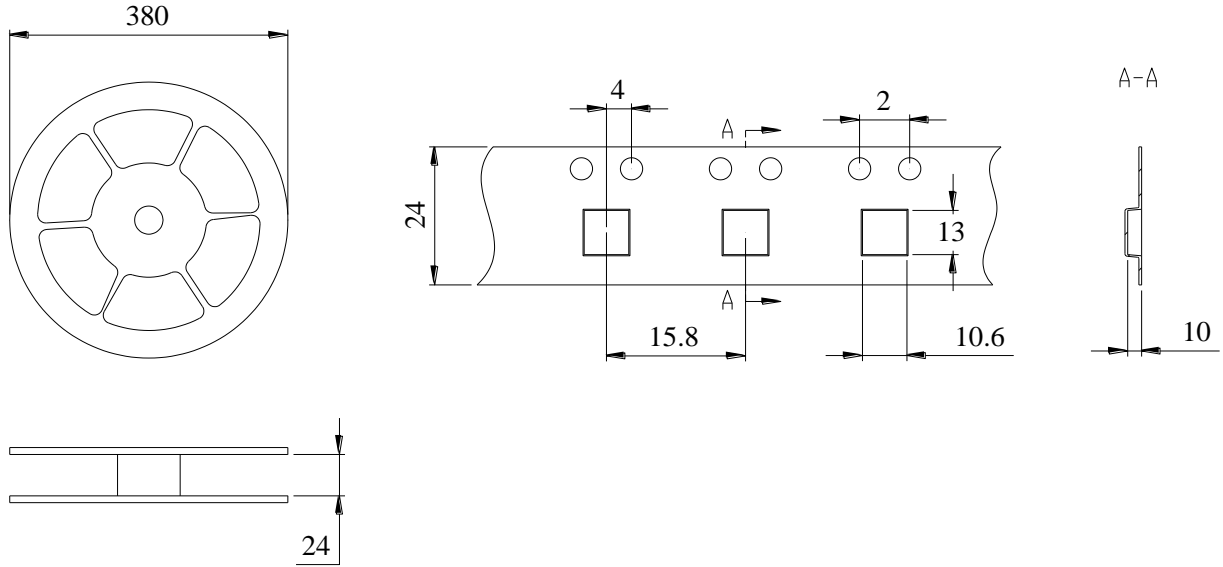


图9.1.1 SOP6卷带包装示意图

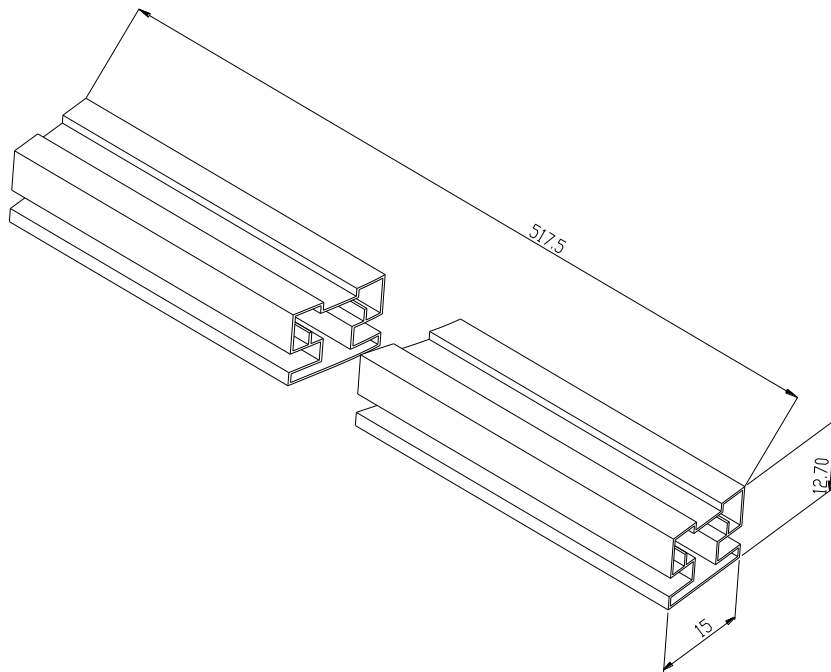


图9.1.2 SOP6单管包装示意图

9.2 DIP6产品采用料管包装： 1220PCS/盒（每盒20管，每管56PCS）。

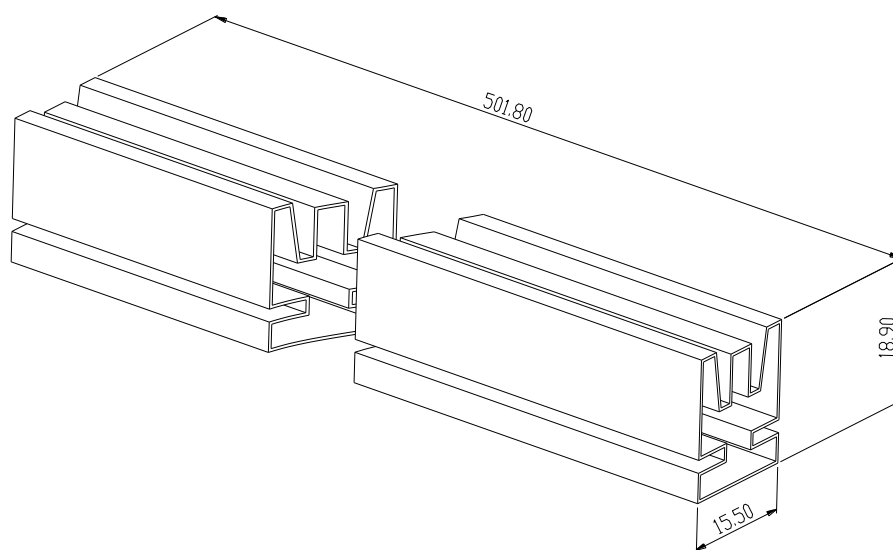


图9.2.1 DIP6单管包装示意图

10. 组装要求

10.1 回流焊温度

LWP2XXX系列产品，推荐使用中温锡膏焊接，最高焊接温度不高于235℃，焊接温度可参考图10.1设置。

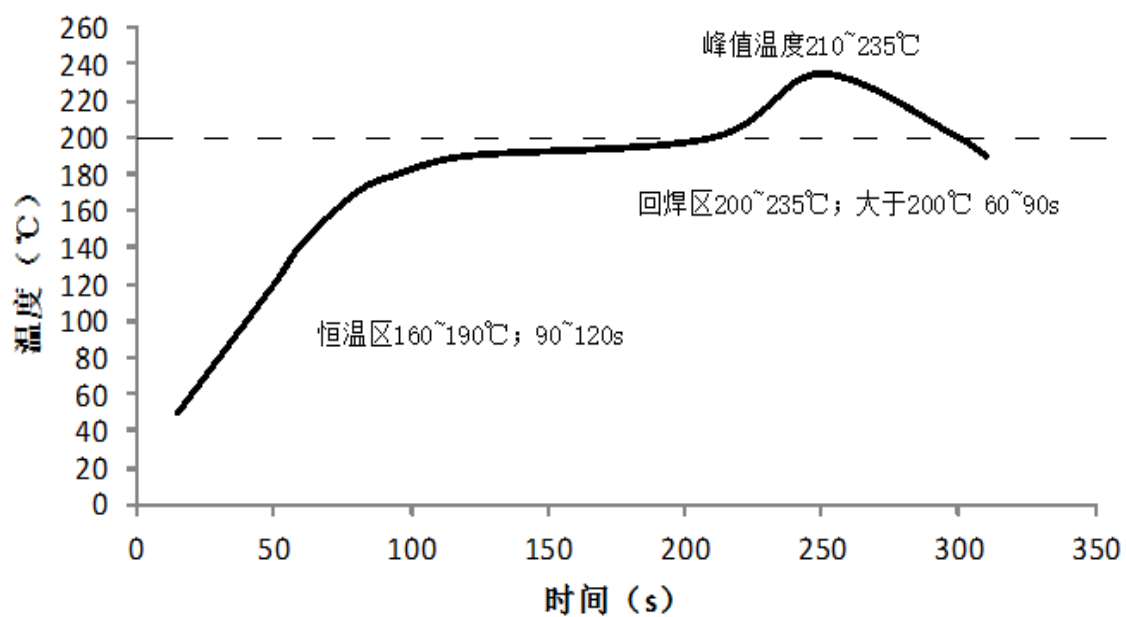


图10.1 焊接温度曲线

10.2 安装

表面贴片安装布局是整个设计的关键部分。使用正确的衬垫几何形状，确保焊接连接安全可靠，以避免在焊接点之间架起桥梁和短路。

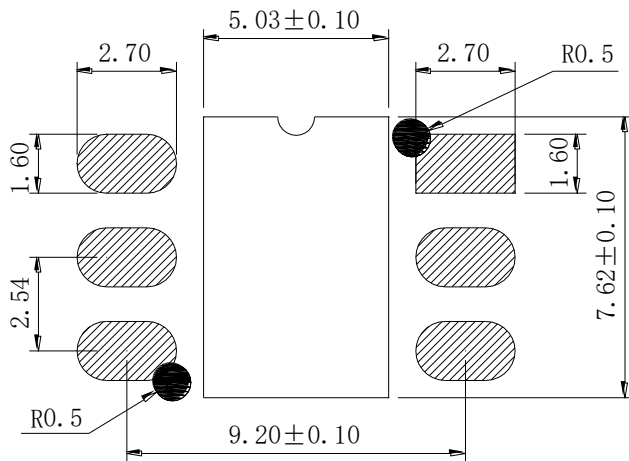


图10.2 SOP6电路焊盘布局推荐图 (mm)

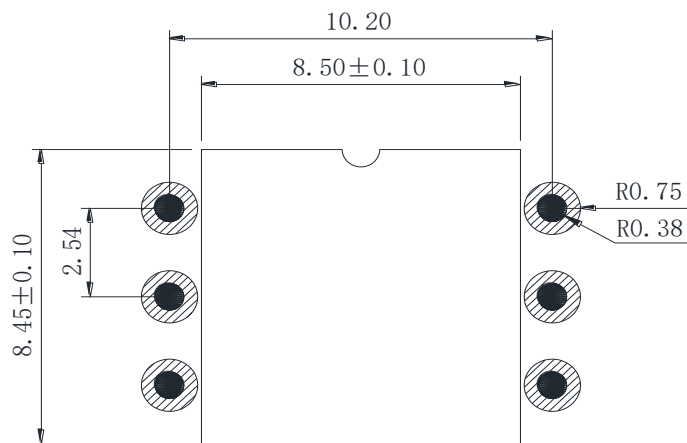


图10.3 DIP6-F电路焊盘布局推荐图 (mm)

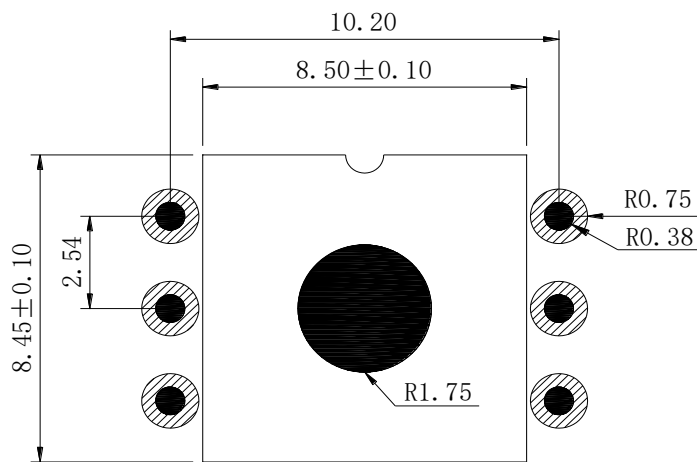


图10.4 DIP6-R电路焊盘布局推荐图 (mm)

注：●表示穿孔

12. 版本更新记录

| 版本号 | 修改履历 | 发布日期 |
|------|-----------------|------------|
| A1.0 | 首次发布 | 2021/7/12 |
| A1.1 | 表4.1 性能参数-满量程输出 | 2021/10/09 |
| | | |

公司地址及销售联系方式

地址：无锡市新吴区菱湖大道 200 号中国传感网国际创新园 G5

网址：www.longwaytec.com

邮箱：longwaywuxi@longwaytec.com

电话：13661908667

传真：0510-85333088