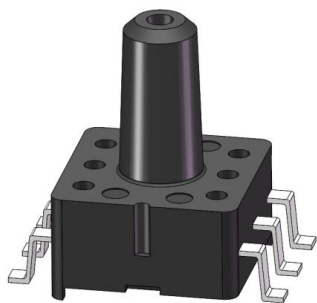


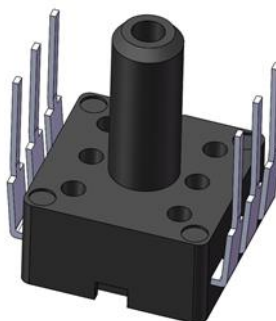
## LWP2XXX 系列压力传感器

### 1. 产品简介

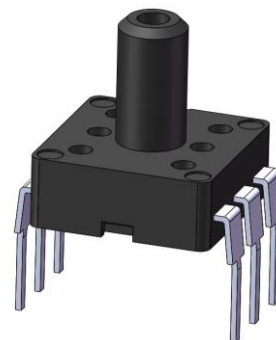
LWP2XXX 系列压力传感器是一款全硅结构 MEMS 压力传感器，外部环境温度 $-45^{\circ}\text{C}\sim 125^{\circ}\text{C}$ ，可以实现压力的精确测量，并与输出电压呈现较好的线性关系。该系列压力传感器采用开环检测，SOP6，DIP6 封装，拓宽产品应用方式。



SOP6



DIP6-R



DIP6-F

### 2. 产品特点

- 量程： $-10\sim 10\text{kPa}$ ， $-100\sim 100\text{kPa}$ ， $-100\sim 200\text{kPa}$ ， $-100\sim 1000\text{kPa}$
- 压力类型：表压
- 高灵敏度
- 高可靠性
- 高稳定性
- 恒压源或恒流源供电
- 低成本

### 3. 产品应用

- 医疗设备
- 家用电子
- 工业控制
- 汽车电子

## 4. 性能参数

表 4.1 性能参数

参数	最小	典型	最大	单位	备注
供电电压	--	5	10	Vdc	
供电电流		1		mAdc	
量程	10, 100, 200, 1000			kPa	
桥臂电阻	4.5	5	5.5	k $\Omega$	
零偏	-10	0	+10	mV	
满量程输出	30	50	70	mV	@10/1000kpa
满量程输出	50	70	110	mV	@100/200kpa
非线性	--	0.1	0.2	%FS	
零点输出温度系数 TC0	-0.08	-0.03	0.08	%FS/ $^{\circ}$ C	恒压模式
	-0.08	-0.04	0.08	%FS/ $^{\circ}$ C	恒流模式
满量程输出温度系数 TCS	-0.27	-0.22	-0.17	%FS/ $^{\circ}$ C	恒压模式
	-0.03	$\pm 0.02$	0.03	%FS/ $^{\circ}$ C	恒流模式
电阻温度系数	1500	2000	2500	ppm/ $^{\circ}$ C	
稳定性	0.2			%FS/Y	
迟滞	--	0.05	0.1	%FS	
过载能力	3 倍基准量程			--	
工作温度	-45	--	125	$^{\circ}$ C	
储存温度	-55	--	150	$^{\circ}$ C	

如无特别说明，本表所有数值均在电压 5Vdc，温度  $25 \pm 3^{\circ}\text{C}$  的条件下测试

## 5. 工作原理图

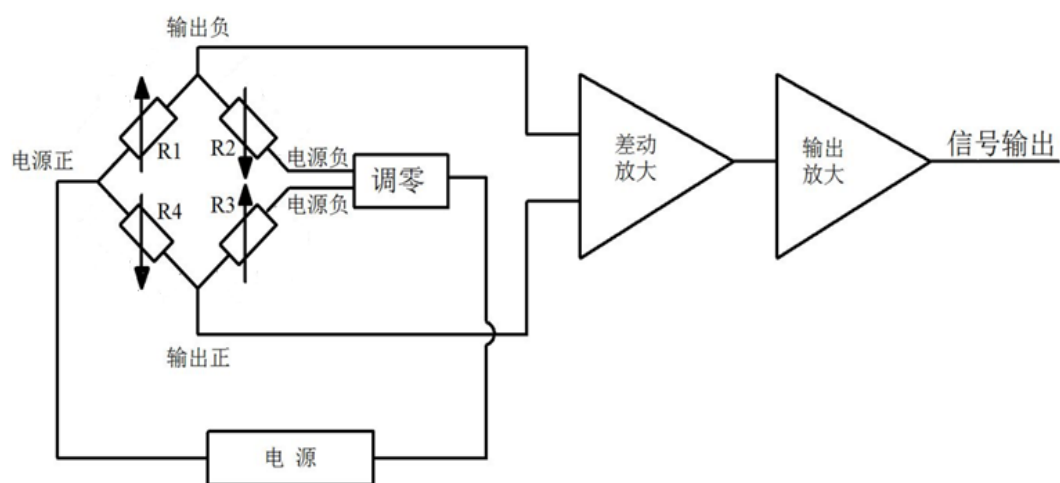


图 5.1 压力传感器电路（双电源负输入）

## 6. 管脚定义

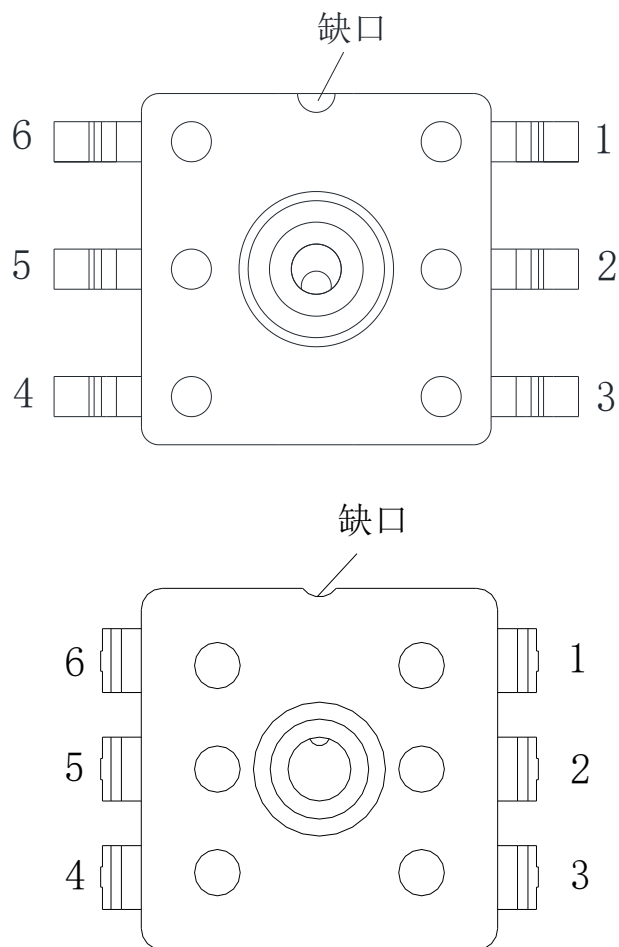


图 6.1 俯视图

表 6.1 脚位定义 (GND 开环)

脚位编号	脚位定义
1	GND
2	Vout+
3	Vin+
4	NC
5	Vout-
6	GND

## 7. 封装尺寸 (mm)

### 7.1 SOP6 封装尺寸

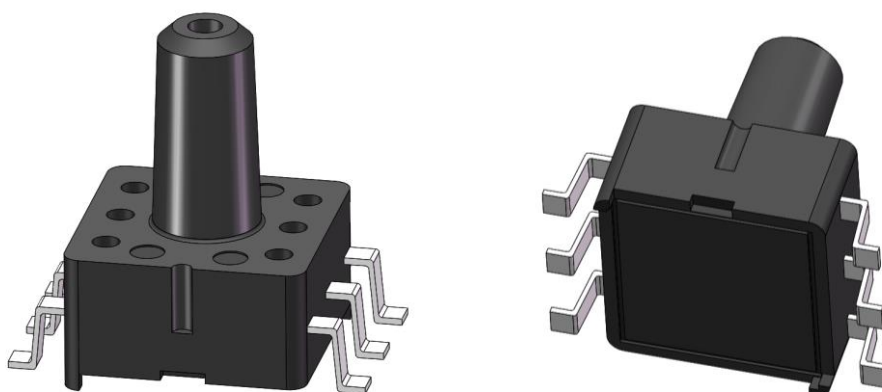


图 7.1.1 SOP6 3D 图

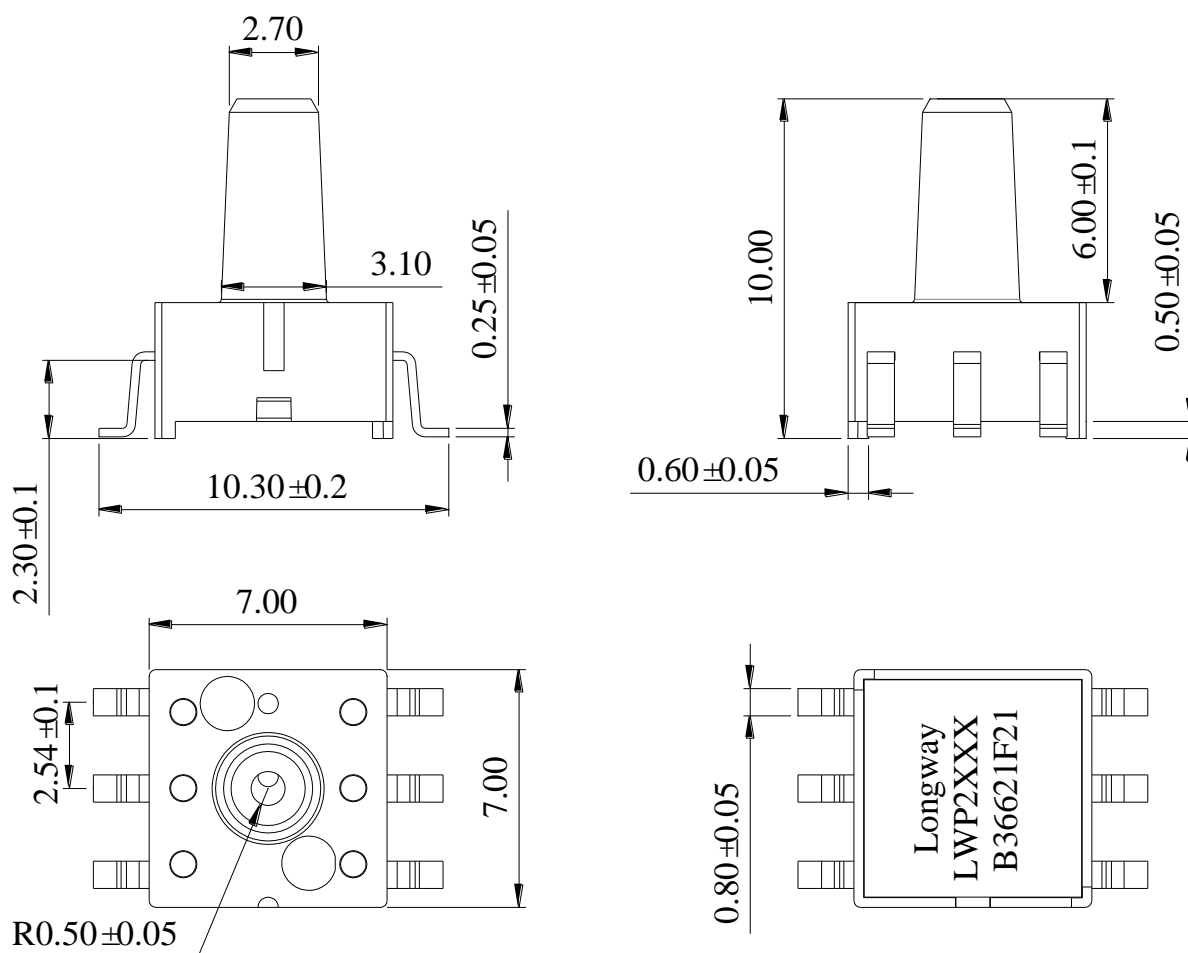


图 7.1.2 SOP6 尺寸图

## 7.2 DIP6-R 封装尺寸



图 7.2.1 DIP6-R 3D 图

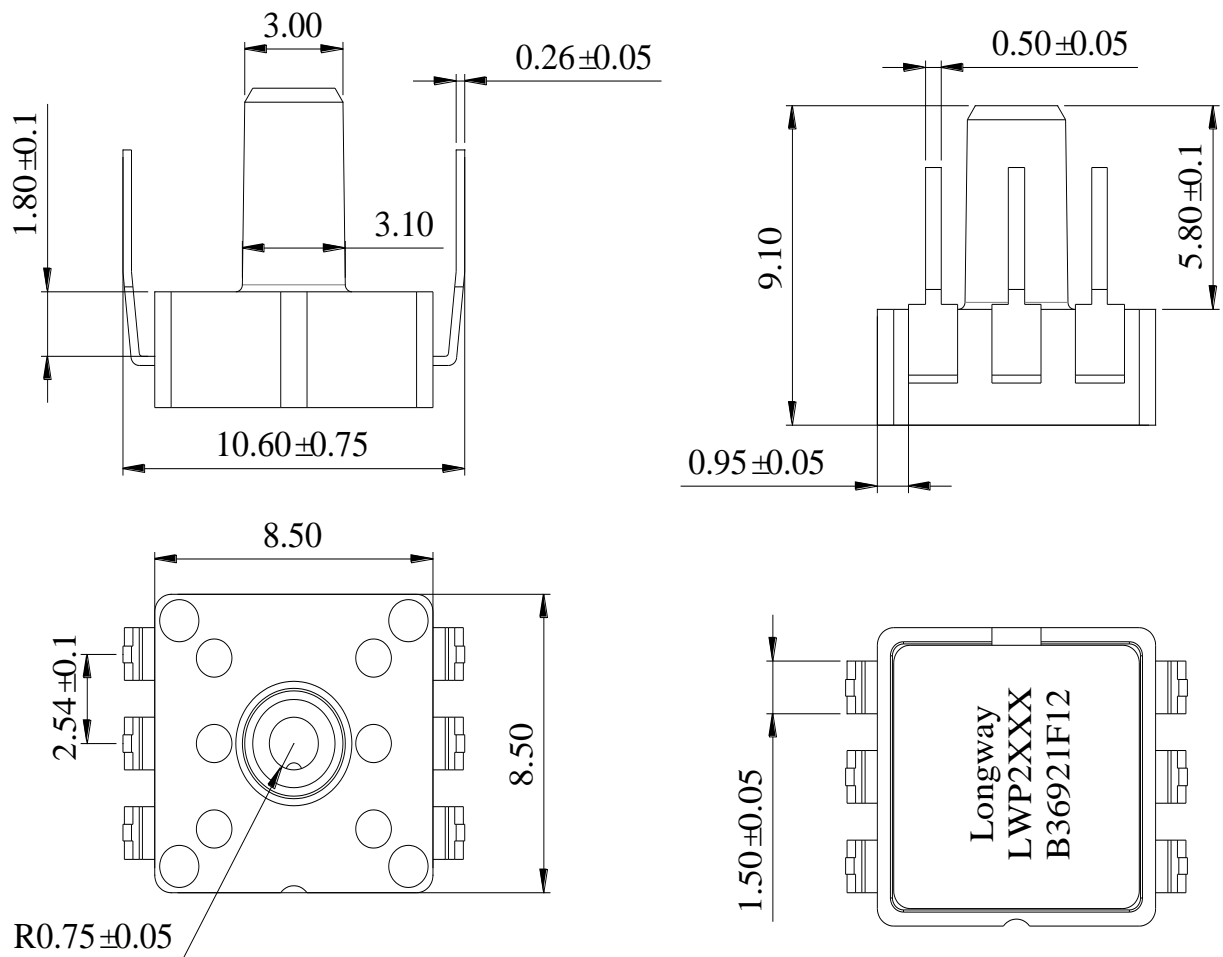


图 7.2.2 DIP6-R 尺寸图

### 7.3 DIP6-F 封装尺寸

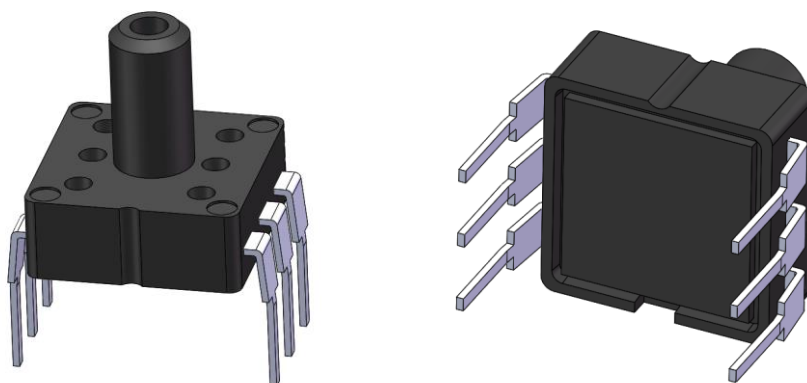


图 7.3.1 DIP6-F 3D 图

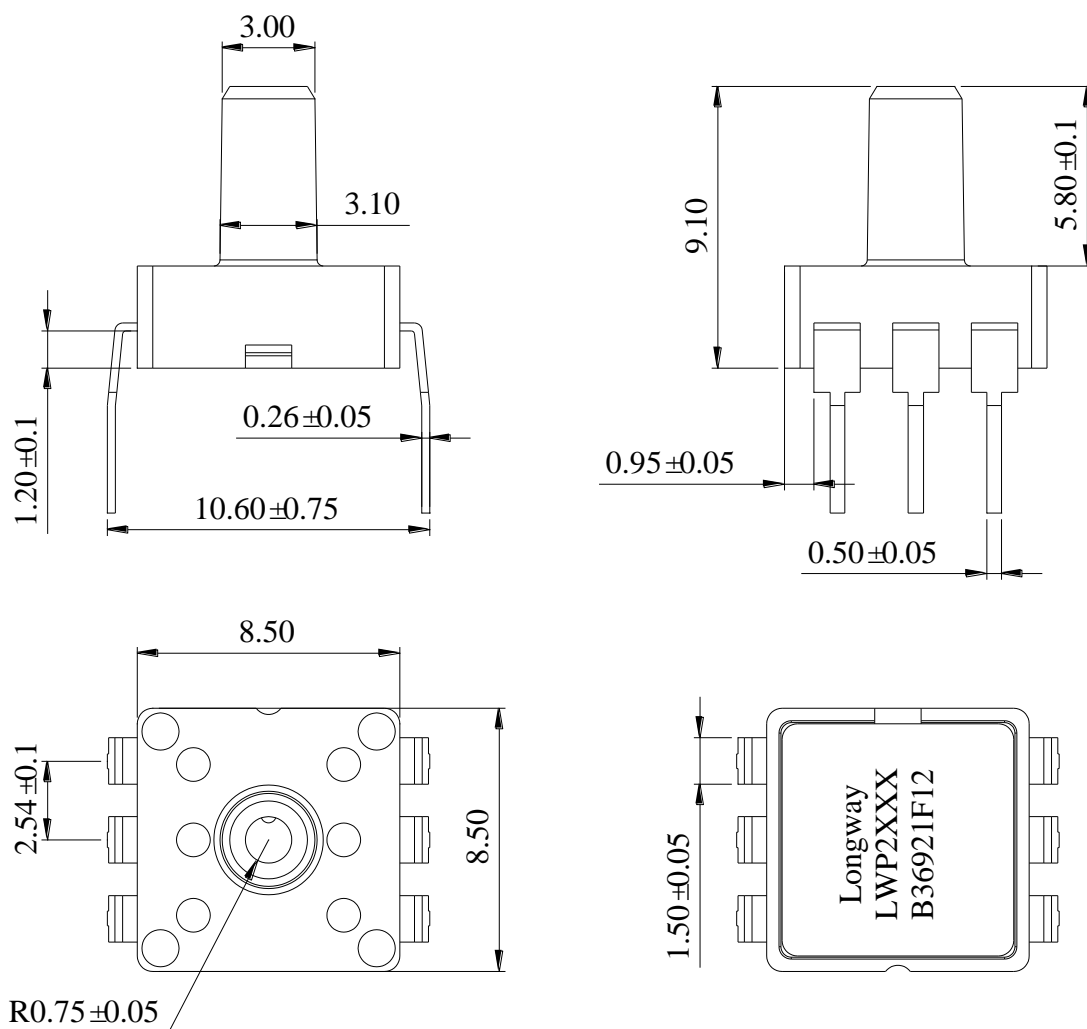


图 7.3.2 DIP6-F 尺寸图

注：其中未标明尺寸公差为 $\pm 0.05\text{mm}$

地址：无锡市新吴区菱湖大道 200 号 G5 栋

## 8. 选型表

表8.1 LWP2XXX选型表

压力传感器	量程	包装方式	最小包装量
LWP2010S	-10~10kpa	卷装/管装	P:600PCS; L:1400PCS
LWP2010R		管装	L:1120PCS
LWP2010F		管装	L:1120PCS
LWP2100S	-100~100kpa	卷装/管装	P:600PCS; L:1400PCS
LWP2100R		管装	L:1120PCS
LWP2100F		管装	L:1120PCS
LWP2200S	-100~200kpa	卷装/管装	P:600PCS; L:1400PCS
LWP2200R		管装	L:1120PCS
LWP2200F		管装	L:1120PCS
LWP21000S	-100~1000kpa	卷装/管装	P:600PCS; L:1400PCS
LWP21000R		管装	L:1120PCS
LWP21000F		管装	L:1120PCS

- 注：1： S： SOP6封装；  
R： DIP6-R封装；  
F： DIP6-F封装
- 2： P： 卷装；  
L： 料管装；

## 9. 包装方式

9.1 SOP6产品采用卷带和料管两种包装方式：

(1) 卷带包装：600PCS/卷；

(2) 料管包装：1400PCS/盒（每盒20管，每管70PCS）。

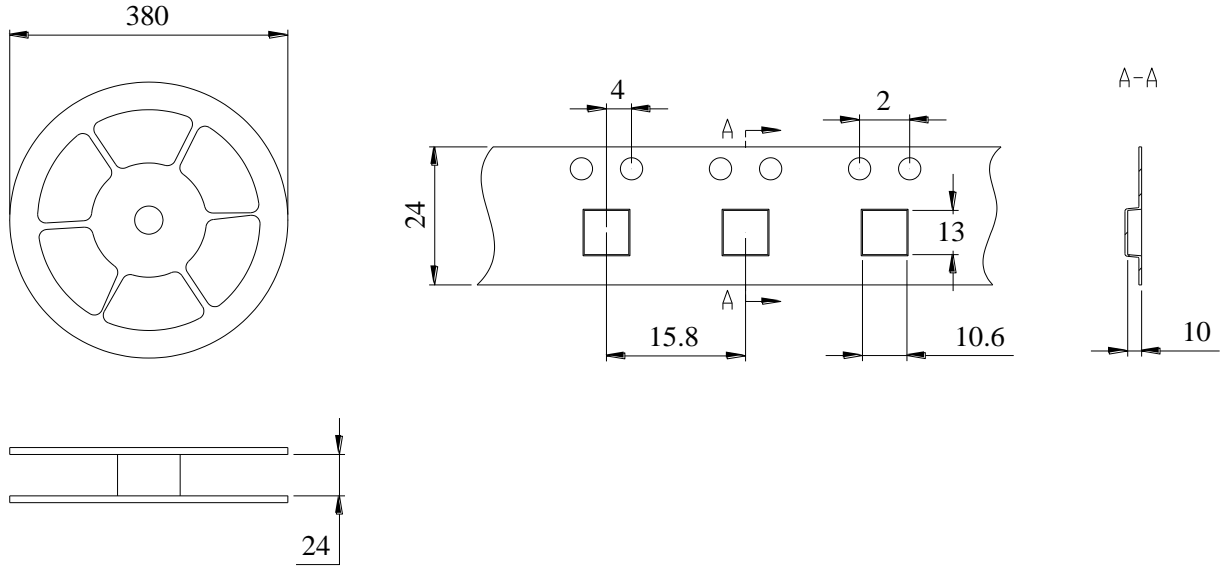


图9.1.1 SOP6卷带包装示意图

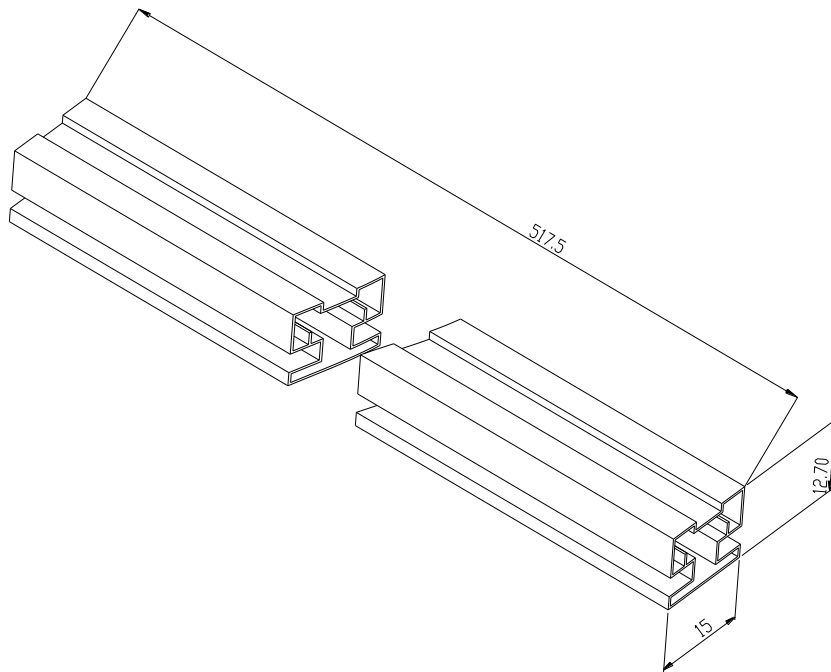


图9.1.2 SOP6单管包装示意图



9.2 DIP6产品采用料管包装： 1220PCS/盒（每盒20管，每管56PCS）。

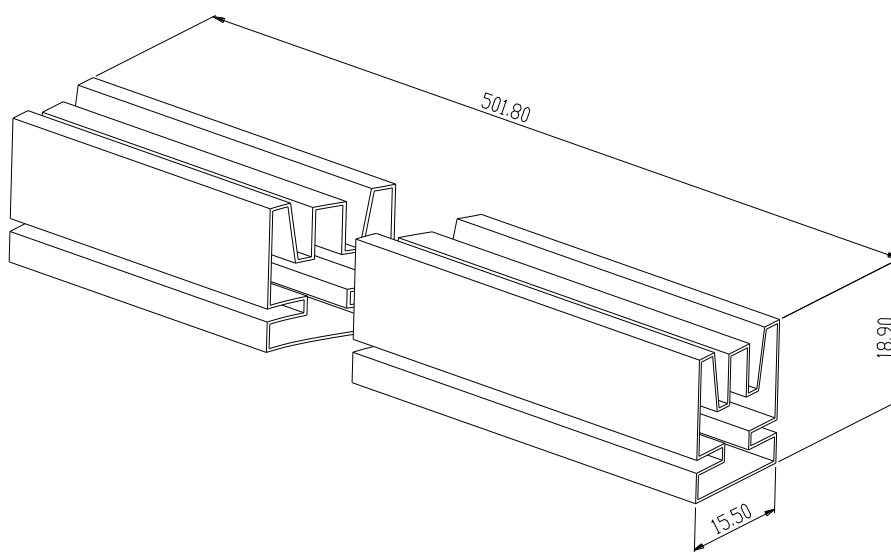


图9. 2. 1 DIP6单管包装示意图

## 10. 组装要求

### 10.1 回流焊温度

LWP2XXX系列产品，推荐使用中温锡膏焊接，最高焊接温度不高于235℃，焊接温度可参考图10.1设置。

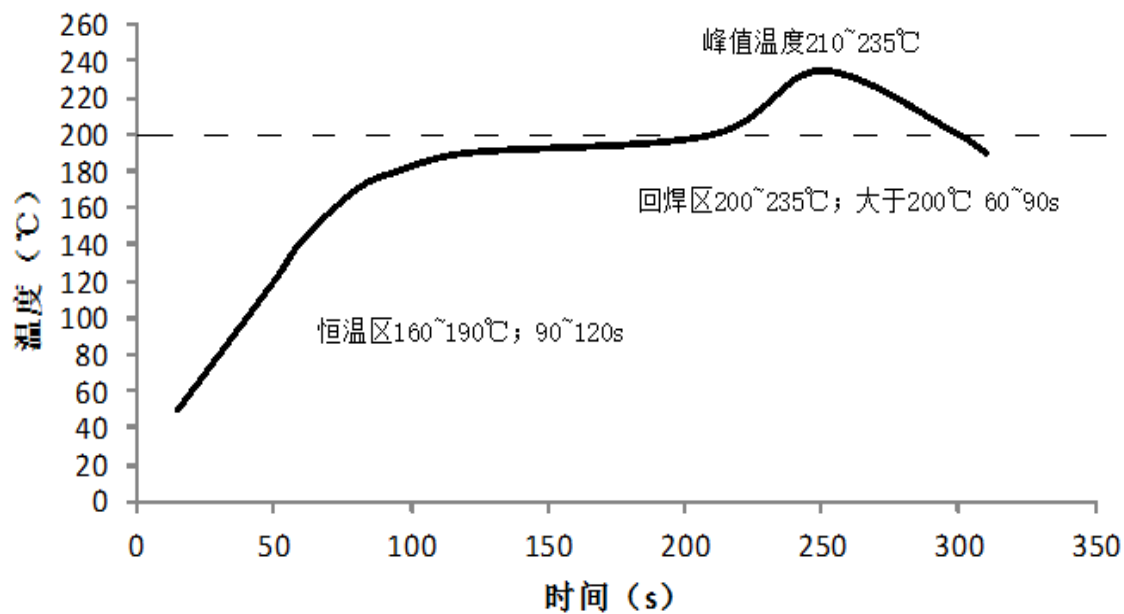


图10.1 焊接温度曲线

## 10.2 安装

表面贴片安装布局是整个设计的关键部分。使用正确的衬垫几何形状，确保焊接连接安全可靠，以避免在焊接点之间架起桥梁和短路。

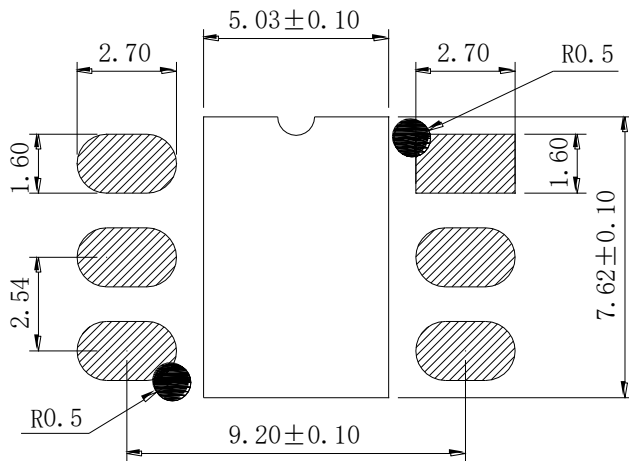


图10.2 SOP6电路焊盘布局推荐图 (mm)

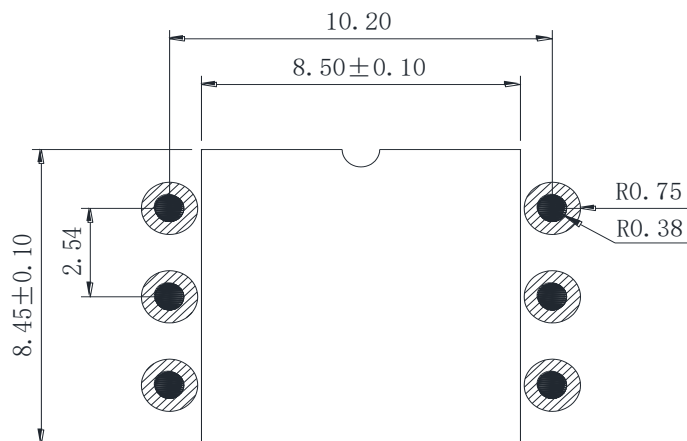


图10.3 DIP6-F电路焊盘布局推荐图 (mm)

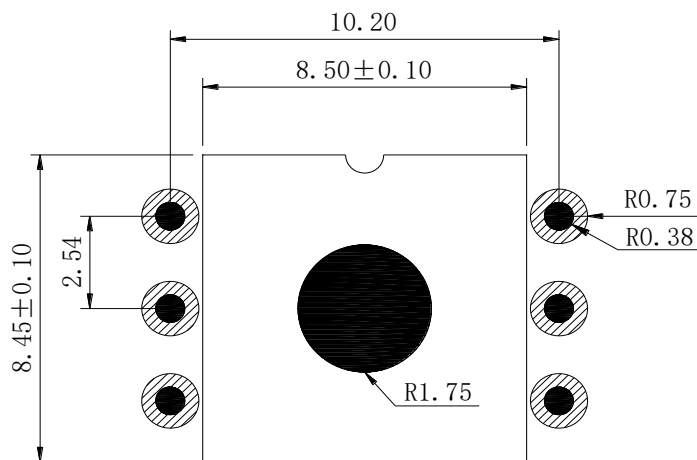


图10.4 DIP6-R电路焊盘布局推荐图 (mm)

注：●表示穿孔

## 12. 版本更新记录

版本号	修改履历	发布日期
A1.0	首次发布	2021/7/12
A1.1	表4.1 性能参数-满量程输出	2021/10/09

## 公司地址及销售联系方式

地址：无锡市新吴区菱湖大道 200 号中国传感网国际创新园 G5

网址：[www.longwaytec.com](http://www.longwaytec.com)

邮箱：[longwaywuxi@longwaytec.com](mailto:longwaywuxi@longwaytec.com)

电话：13661908667

传真：0510-85333088