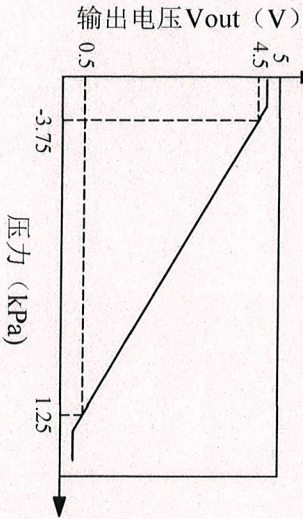


技术参数

1. 标称压力: -3.75KPa→1.25KPa;
2. 安全压力: 68KPa;
3. 爆破压力: 300KPa;
4. 供电电压: 5±0.5V;
5. 输出电压: 4.5V→0.5V;
6. 低钳位电压: 6%Vcc;
7. 高钳位电压: 94%Vcc;
8. 工作温度: -40~90°C;
9. 精度@25°C: 1.5%FS;
10. 精度@-40~90°C: 3.4%FS;

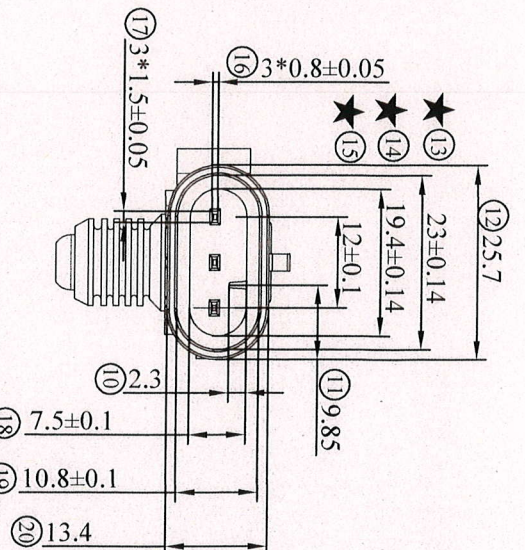
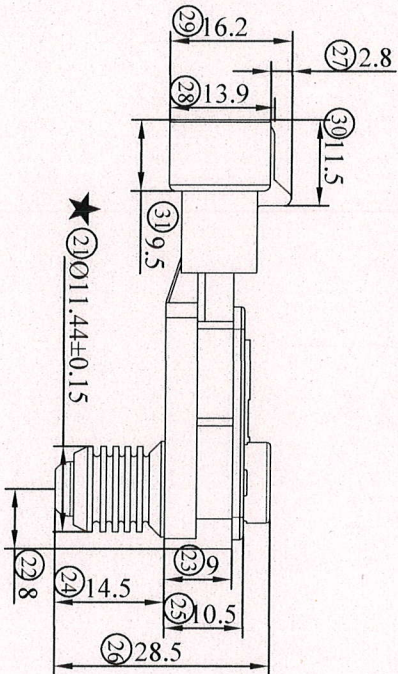
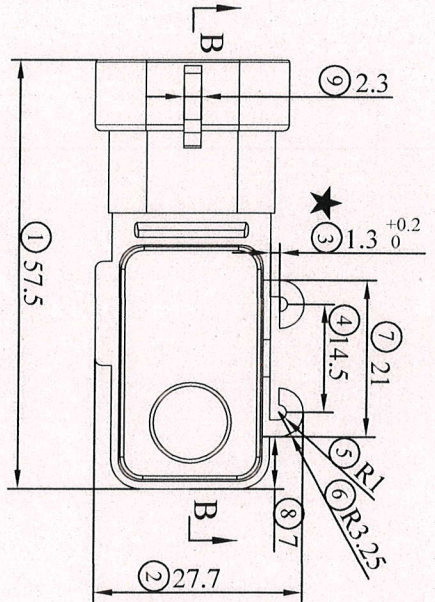
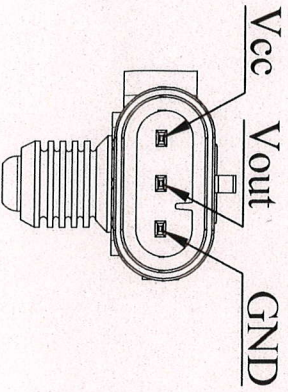
压力-电压转换曲线



压力-电压转换公式:

$$V_{out} / V_{cc} = -0.16 \times P + 0.3;$$

产品输出引脚定义



受控文件

未标注尺寸公差参照表 (单位: mm)			
尺寸分段	0.5-6	>6-30	>30-80
参考公差	±0.1	±0.2	±0.3

龙微科技无锡有限公司

标记	处数	分区	更改文件号	签名	年月日
设计					
审核					
批准					

阶段标记	比例	燃油蒸汽压力传感器
S A B C	1:1	
共1张 第1张		
LWP001-01-A		