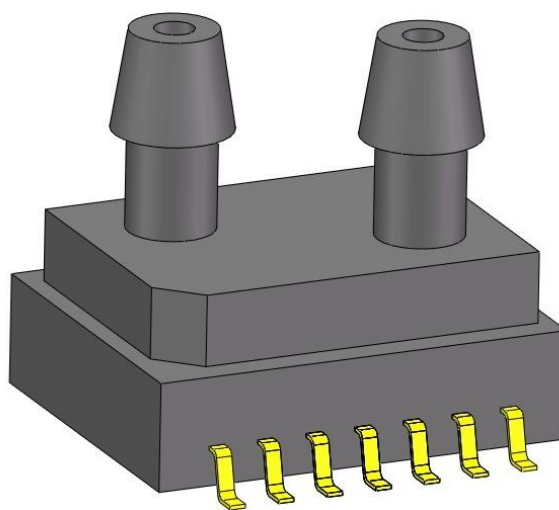


## LWLP5xxxXD

### 产品简介

LWLP5xxxXD 系列集成式低压高精度压力传感器，将高性能 MEMS 压力敏感芯片和专用调理芯片封装在双气嘴 SOP14 的结构内，两个气路结构中的压力互为参考，降低环境对输出的影响。LWLP5xxxXD 采用独有算法实现对传感器进行多阶温度补偿，并以数字 IIC 的形式输出。提供表压或差压进气方式的产品。



### 产品特点

- 量程：-1kPa~1kPa，-2.5kPa~2.5kPa，-5.5kPa~5.5kPa，-10kPa~10kPa，-40 kPa~40kPa 等
- 压力类型：表压、差压
- 输出形式：IIC
- 精确度高
- 已校准补偿

### 应用领域

- 工业控制
- 健身器材
- 医疗监测
- 汽车应用
- 家用电器

## 1. 性能参数

表1 性能参数

参数	最小值	典型值	最大值	单位	备注
量程 <sup>(1)</sup>	-1~1, -2.5~2.5, -5.5~5.5, -10~10, -20~20, -40~40 等			Kpa	
供电电压	1.8	3.3	3.6	V	
工作电流		1		mA	
休眠电流		20		nA	
<b>ADC</b>		24		bit	
精确度 <sup>(2)</sup>			±1	%FS	
响应时间		5	30	ms	
补偿温度	-20		80	°C	
工作温度	-40		85	°C	
存储温度	-40		120	°C	
温度输出区间 <sup>(3)</sup>	-40		85	°C	
温度精度 <sup>(4)</sup>		1		°C	@-20~80°C
如无特别说明，本表所有数值均在电压 3.3Vdc，温度 25°C 条件下测试					

注:

- (1) 分为表压和差压两种形式;
- (2) 精度指补偿温度范围内，洁净气体环境下，产品的输出精度；精确度由产品的线性度、重复性和迟滞等参数决定；
- (3) 温度显示区间常规产品为-40~85°C，特殊要求条件下可输出-40~110°C；
- (4) 传感器处于恒定的温度场内，对环境温度的检测精度；

## 2. 管脚定义

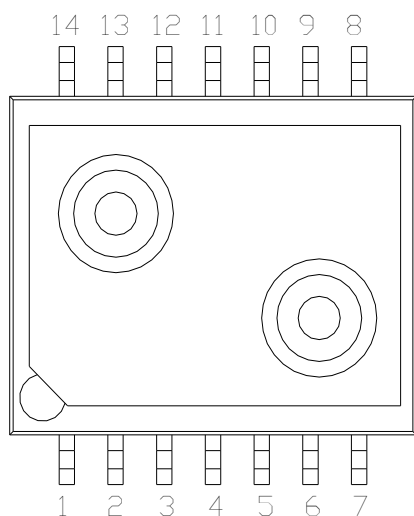


图 2.1 管脚定义（正视图）

表 2.1 脚位定义

脚位编号	脚位定义	说明
5	GND	地
6	VDD	电源正
9	SDA	输出端
10	SCL	时钟
1,2,3,4,7,8,11,12,13,14	NC	空

### 3. 功能描述

#### 3.1 推荐电路

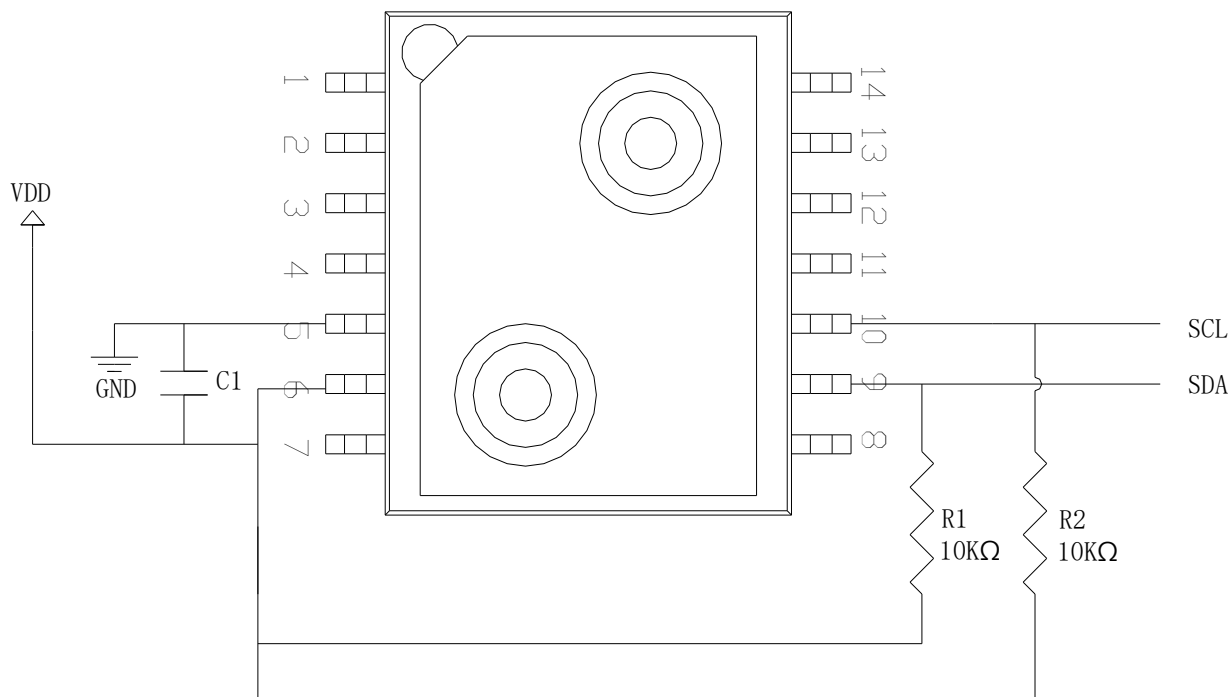


图 3.1 推荐电路

注意事项:

(1) 四个信号端 (VDD/GND/SDA/SCL) 必须同时上电, 同时下电。避免数据非完整传输, 导致传感器进入 BUSY 状态。传感器一旦处于 BUSY 状态, 则不处理任何新命令, 产品输出异常。

(2) VDD 与 GND 之间如考虑使用滤波电容 C1, 电容值 $\leq 100\text{nf}$ 。

(3) 传感器断电 30ms 以内, MCU 禁止与传感器数据通讯。

#### 3.2 I<sup>2</sup>C 接口

##### 3.2.1 LWLP5xxxXD 芯片地址描述

表 3.1 LWLP5xxxXD I<sup>2</sup>C 地址

A7	A6	A5	A4	A3	A2	A1	W/R
0	0	0	0	0	0	0	0/1

LWLP5xxxXD 的地址位信息如表 3.1 所示, A1~A7 为地址位, W/R 为方向位。

写寄存器的地址命令: 00000000 (0x00)

读寄存器的地址命令: 00000001 (0x01)

### 3.2.2 I<sup>2</sup>C 通信时序

表 3.2 I<sup>2</sup>C 通信的时序值

参数	符号	I <sup>2</sup> C				单位
		条件	最小	标准	最大	
时钟频率	F <sub>scl</sub>	Pull-up=10kΩ	0		400	KHz
新的发送开始前总线空闲时间	t <sub>BUF</sub>		1.5			μs
起始信号保持时间	t <sub>HD.STA</sub>		0.6			μs
起始信号建立时间	t <sub>SU.STA</sub>		0.6			μs
停止信号建立时间	t <sub>SU.STO</sub>		0.6			μs
数据输入保持时间	t <sub>HD.DAT</sub>		100			ns
数据输入建立时间	t <sub>SU.DAT</sub>		100			ns
时钟低电平周期	t <sub>LOW</sub>		1.5			μs
时钟高电平周期	t <sub>HIGH</sub>		0.6			μs
SDA及SCL 上升时间	t <sub>R</sub>		30		500	ns
SDA及SCL 下降时间	t <sub>F</sub>		30		500	ns

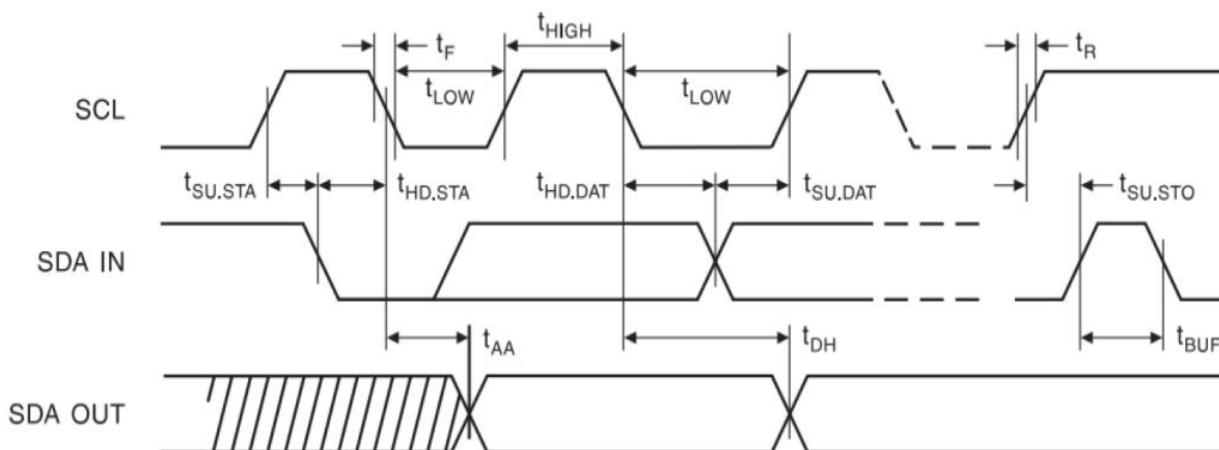


图 3.2 I<sup>2</sup>C 通信时序图

### 3.2.3 I<sup>2</sup>C 读写时序

主机首先发送芯片地址，然后才能与芯片通信。从机地址字节由 7 个地址位和一个方向位组成，方向位确定让从机接受还是发送。芯片的 I<sup>2</sup>C 地址为 0000000，芯片写地址为 0x00，芯片读地址为 0x01。

图 3.3 为主机写芯片寄存器配置的时序图。图 3.4 中 (a) 为读芯片所需配置的时序图，(b) 读芯片压力和温度数据的时序图。SlaveAddr:从机地址，Command:控制命令地址。

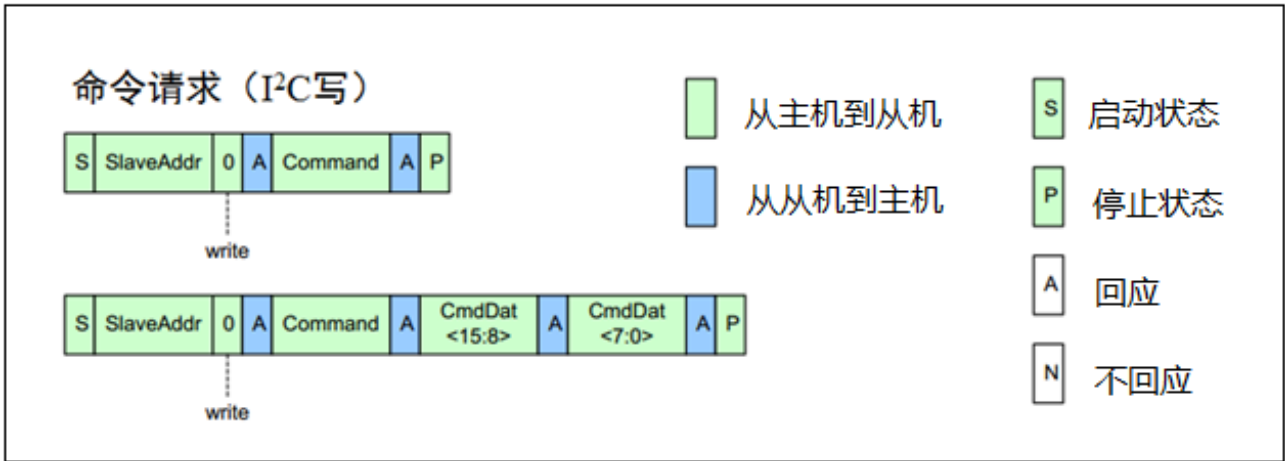


图 3.3 I<sup>2</sup>C 命令请求

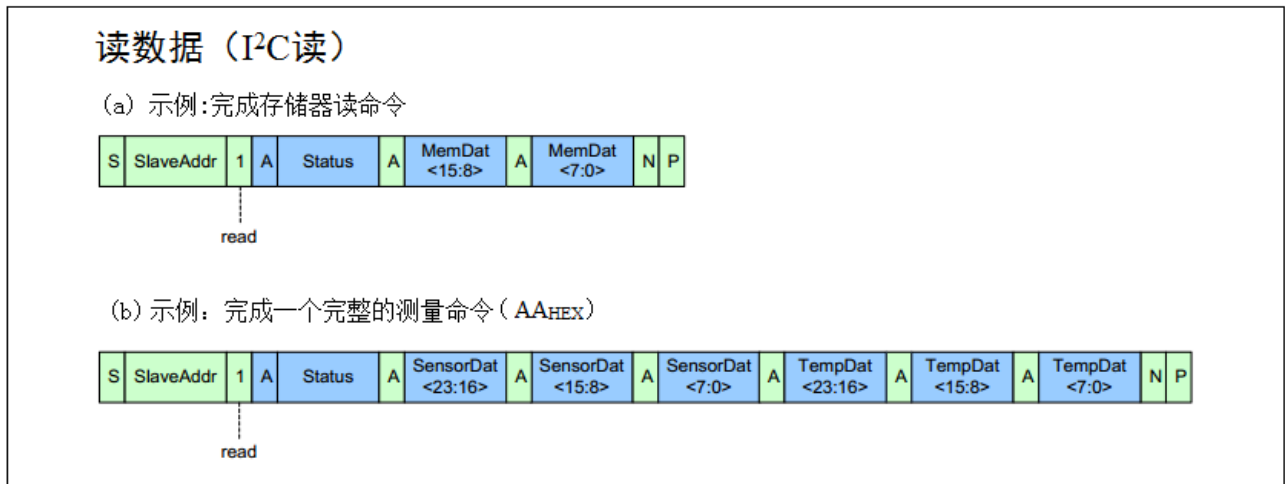


图 3.4 I<sup>2</sup>C 读数据

### 3.2.4 压力寄存器

压力采用如下计算公式:

$$P(\text{pa}) = \left( \frac{P_{\text{max}} - P_{\text{min}}}{2^{14}} \right) * P1 + P_{\text{min}}$$

P — 产品压力输出值, 单位 pa;

P1 — 该压力点压力的 IIC 数据;

P<sub>max</sub> — 该产品压力上限值, 单位 pa;

P<sub>min</sub> — 该产品压力下限值, 单位 pa;

表 3.3 压力寄存器的描述

名称	位	描述
压力	[23:10] 压力	压力检测 (只读)
	[09:00] 保留	保留, 恒为 0 (只读)

表 3.4 产品型号与参数对应关系表（程序配套使用）

规格型号	Pmin (pa)	Pmax (pa)
LWLP5001GD	-500	+ 1500
LWLP5001DD	-1500	+1500
LWLP5002GD	-500	+ 2600
LWLP5002DD	-2600	+2600
LWLP5006GD	-500	+ 6000
LWLP5006DD	-6000	+6000
LWLP5010GD	-500	+ 10500
LWLP5010DD	-10500	+10500
LWLP5020GD	-500	+ 20500
LWLP5020DD	-20500	+20500
LWLP5040GD	-1000	+ 41000
LWLP5040DD	-41000	+41000

### 3.2.5 温度寄存器

温度采用如下计算公式:

$$T(^{\circ}\text{C}) = \left( \frac{85 + 40}{2^{16}} \right) * T1 - 40$$

T— 产品温度输出值，单位 $^{\circ}\text{C}$ ;

T1— 该温度点温度的 IIC 数据;

表 3.5 温度寄存器的描述

名称	位	描述
温度	[23:08] 温度	温度检测（只读）
	[07:00] 保留	保留，恒为 0（只读）

### 3.2.6 LWLP5xxxXD 芯片读写操作

#### (1) 配置寄存器

- a. 启动 I<sup>2</sup>C;
- b. 发送写寄存器命令 0x00，等待回应;
- c. 向芯片写配置寄存器地址 0XAA，等待回应;
- d. 向芯片发送配置参数 0X00，0X80，等待回应;
- e. 关闭 I<sup>2</sup>C 通信，延时 ( $\geq 30\text{ms}$ )，芯片采集转换数据。

#### (2) 写读数据的地址，向芯片要数据

- a. 启动 I<sup>2</sup>C;
- b. 发送读寄存器命令 0x01,等待回应;
- c. 接收芯片输出数据状态，读取三个字节压力数据，三个字节温度数据（压力在前，温度在后）;
- d. 关闭 I<sup>2</sup>C 通信;
- e. 保存和处理数据。

## 4.尺寸图 (mm)

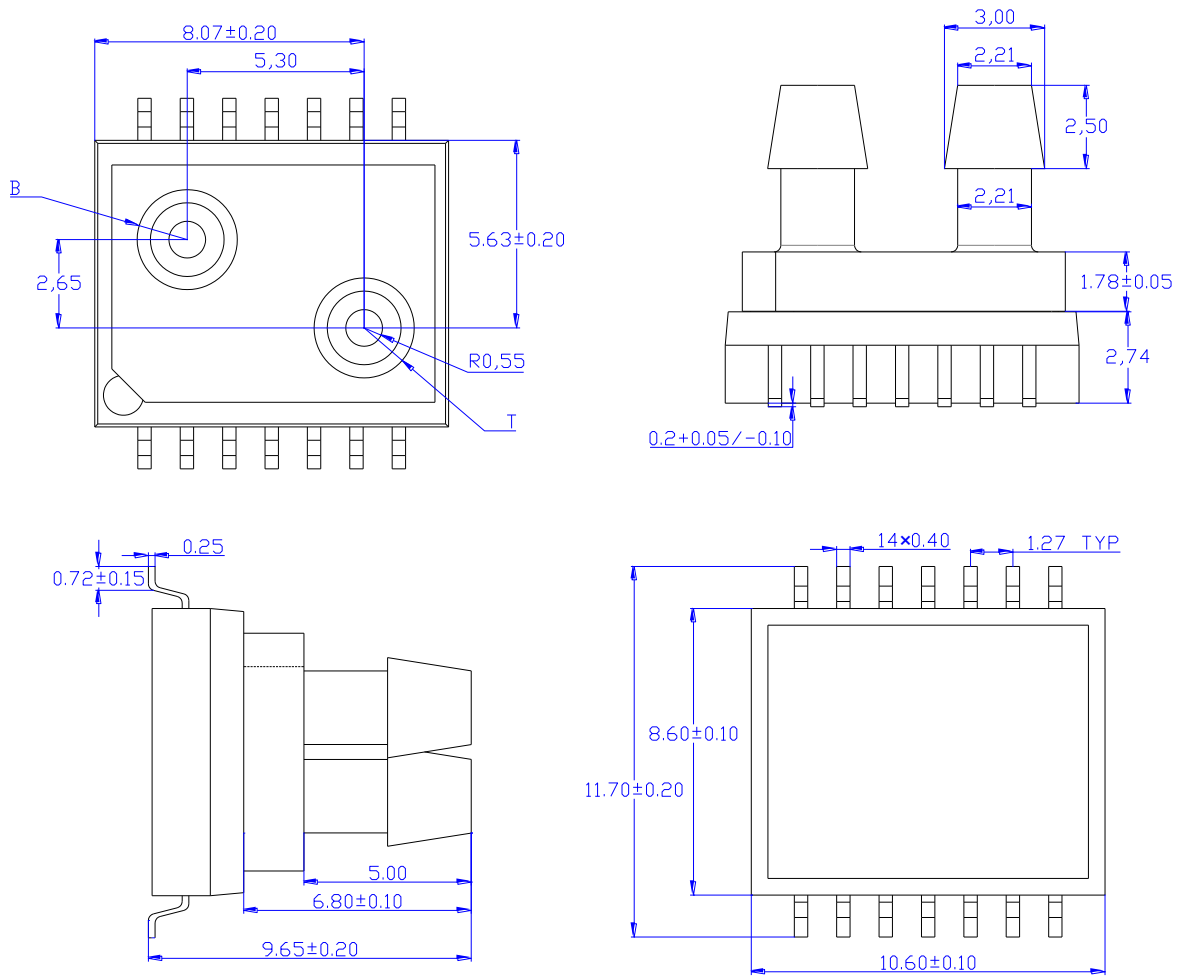


图 4.1 尺寸图

说明:

- (1) 所有尺寸单位为 mm，未标注公差位置，尺寸公差为 $\pm 0.05\text{mm}$ ，
- (2) B 是连接到传感器底部的气管，T 是连接到传感器顶部的气管。顶部气管 T 定义为高压接口。

## 5.订单标识

系列号:

LWLP: 低压压力传感器

封装形式:

5: 集成式

量程:

xxx: 多量程可选

压力类型:

G: 表压, D: 差压

输出形式:

D: 数字 IIC 输出

例: LWLP 5 002 G D

表 5.1 选型表

规格型号	$P_B$ (Kpa)	$P_T$ (Kpa)
LWLP5001GD	0	0 to +1
LWLP5001DD	-1 to 1	-1 to +1
LWLP5002GD	0	0 to +2.5
LWLP5002DD	-2.5 to +2.5	-2.5 to +2.5
LWLP5006GD	0	0 to +5.5
LWLP5006DD	-5.5 to +5.5	-5.5 to +5.5
LWLP5010GD	0	0 to +10
LWLP5010DD	-10 to +10	-10 to +10
LWLP5020GD	0	0 to +20
LWLP5020DD	-20 to +20	-20 to +20
LWLP5040GD	0	0 to +40
LWLP5040DD	-40 to +40	-40 to +40

## 6.使用注意事项

### 6.1 回流焊要求

LWLP5xxxXD系列产品最高焊接温度不高于235℃，焊接温度可参考图6.1设置。

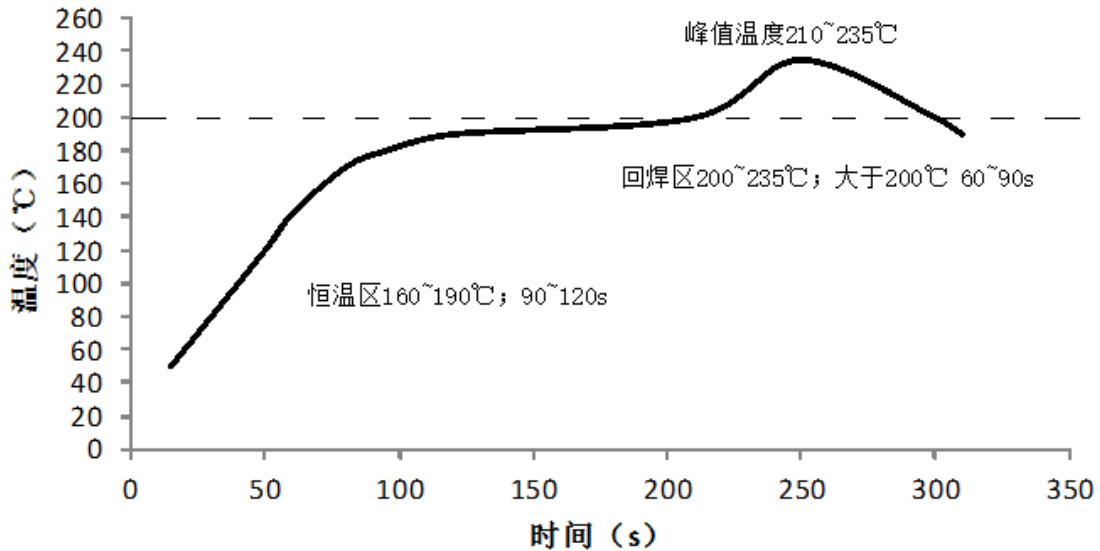


图5.1 焊接温度曲线

### 5.2 气路要求

LWLP5xxxXD系列产品推荐使用硅胶软管作为进气管，不建议使用硬质PVC等材质气管。



## 公司地址及销售联系方式

地址：江苏省无锡市新区菱湖大道 200 号中国传感网国际创新园 G5 栋

网址：[www.longwaytec.com](http://www.longwaytec.com)

邮箱：[longwaywuxi@longwaytec.com](mailto:longwaywuxi@longwaytec.com)

电话：13661908667

传真：0510-85333088