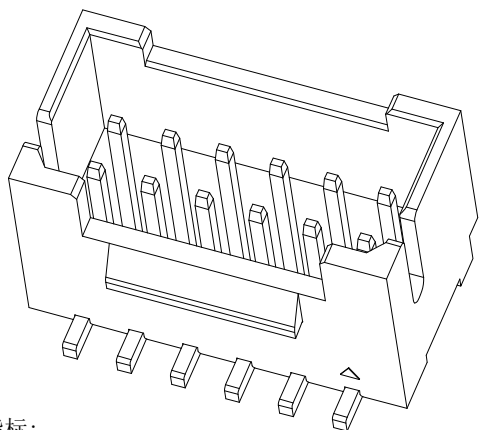
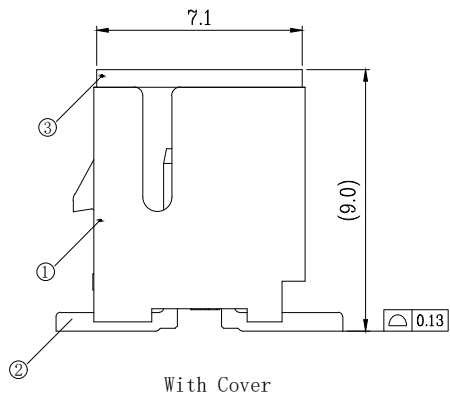
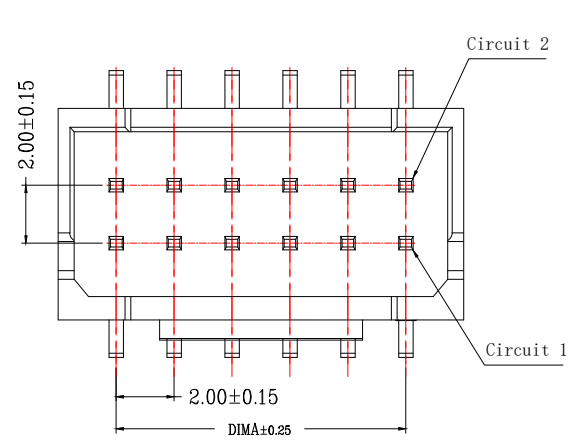
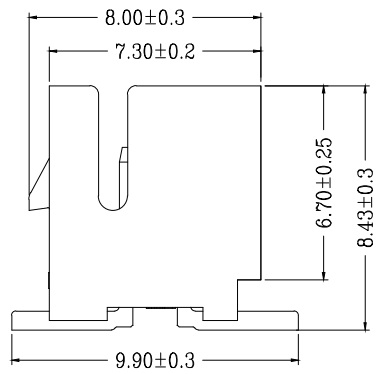
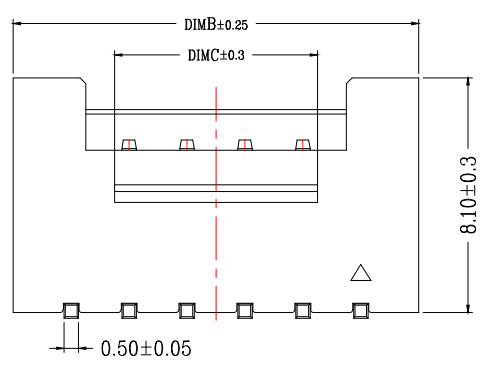


版次	变更摘要	日期	序号	品名	材质
0	新产品发行	2021/06/23			



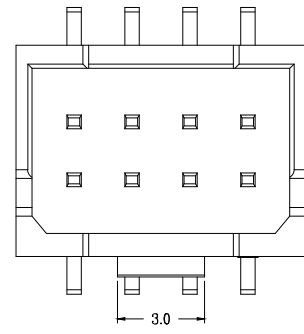
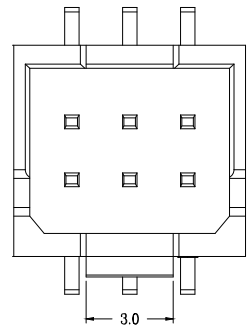
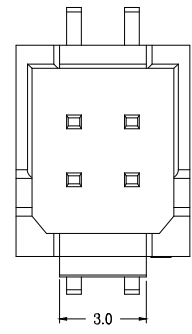
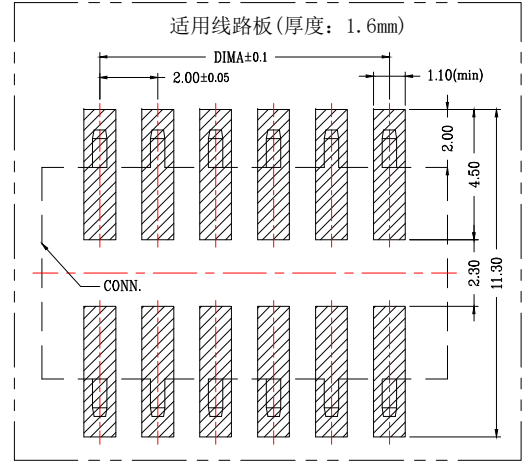
①	2.0A型双排立式WTB胶芯	LCP UL94V-0 本色
②	2.0A型立式(连续)端子	铜合金/表面镀锡
③	2.0A型双排立式WTB吸盖	LCP UL94V-0 本色



技术指标:

1. 塑件表面应光洁、无毛边、无明显收缩、缺陷、裂纹等现象。
2. 工作温度:  $-25^{\circ}\text{C} \sim 85^{\circ}\text{C}$ 。
3. 适用线规: AWG#28~#22。
4. 额定电压: 250V DC/AC(rms)。
5. 额定电流: 3.0A AC, DC。
6. 接触电阻:  $\leq 20\text{m}\Omega$ 。
7. 耐压值: 800V AC/minute。
8. 绝缘电阻:  $\geq 1000\text{M}\Omega$ 。

CKT	DIM A	DIM B	DIM C
2*2	2.0	6.0	3.0
2*3	4.0	8.0	3.0
2*4	6.0	10.0	3.0
2*5	8.0	12.0	5.0
2*6	10.0	14.0	7.0
2*7	12.0	16.0	9.0
2*8	14.0	18.0	11.0
2*9	16.0	20.0	13.0
2*10	18.0	22.0	15.0
2*11	20.0	24.0	17.0
2*12	22.0	26.0	19.0
2*13	24.0	28.0	21.0
2*14	26.0	30.0	23.0
2*15	28.0	32.0	25.0
2*16	30.0	34.0	27.0
2*18	34.0	38.0	31.0
2*20	38.0	42.0	35.0
2*22	42.0	46.0	39.0



2~3P结构样式

4P 结构样式



一般公差 (TOLERANCE)  
 X: ±.50 .XX ±.10  
 .X ±.20 .XXX ±.05  
 ANGLES ±1°

**兆星精密电子 (深圳) 有限公司**

品名 (TITLE) 2.0 Pitch A型双排立贴	制图 (DR)
料号 (DWG.NO) ZX-PHB2.0-2-8PLT	校对 (CHKD)
比例 (SCALE) 1:1	审核 (APPD)
单位 (UNITS) mm	张数 (SHEET) 1 OF 1
	SIZE A4
	REV A