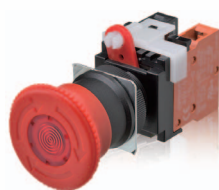


# 紧急停止按钮开关

A22NE-PD/A22NE-P/A22E系列

## 确保安全性

多样功能提升安全性和操作性



基础型  
螺钉端子台型  
A22E系列



耐强振动型  
Push-In Plus端子台型  
A22NE-P系列



新品  
Push-In Plus端子台型+  
锁柄连接点型  
A22NE-PD系列

# 紧急情况下 稳妥停止的安心感。

在紧急情况下停止机械设备，以保护人员安全的紧急停止用开关。

但是，如果因人为差错、故障或接线不完善等不能正常运行，可能直接导致严重事故。

因此，欧姆龙推出了一款专注于“可靠停止”和高功能性的紧急停止用开关。



## 提高可靠性的3个功能



锁柄联动接点

### 安装不完善时停止机械

- 锁柄关闭时切断电流
- 及时发现误操作或锁柄损坏

详情请参考P.4

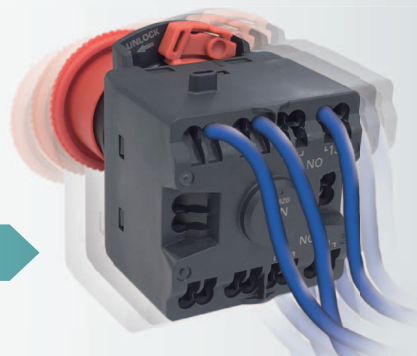


Push-In Plus端子台

### 降低接线松动或脱落

- 较难脱落的耐强振动接线
- 减少接线和维护的工时

详情请参考P.5

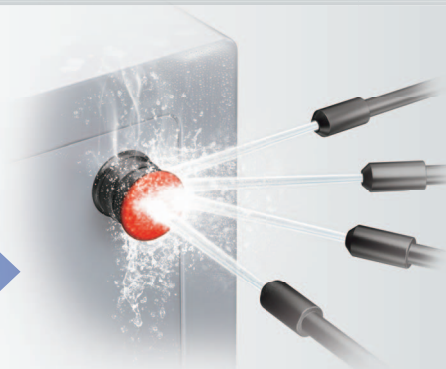


IP69K 选装件

### 恶劣环境下也可稳定运行

- 支持80°C高温、80~100BAR高压
- 防护来自正面和侧面的喷射

详情请参考P.5



#### 应需要可选产品阵容

3种功能配备齐全

A22NE-PD系列

P.7



简单可靠的Push-In Plus端子台

A22NE-P系列

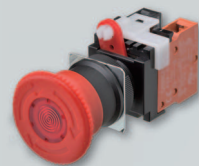
P.21



基础型螺钉端子台

A22E系列

P.37



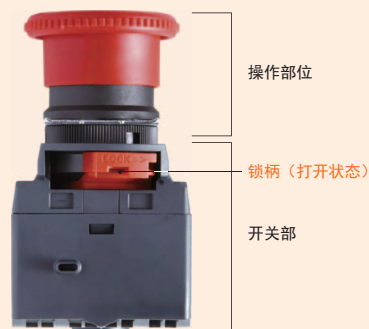
## 防止事故和稳定运行

# 根据使用情况，彻底控制问题



锁柄联动接点

A22NE-PD系列



## 检测安装不完善，紧急情况下不运行，故障为零

如果锁柄的滑动操作不完善，即使在紧急情况下按下操作部位，也可能无法正确操作。

如果锁柄的滑动操作不完善，锁柄联动接点功能可在未按下操作部位的状态下，将原来的NC接点变为NO状态，并从接点状态检测到异常。

锁柄关闭



接点\*打开，电流断开

机械设备  
停止

锁柄打开



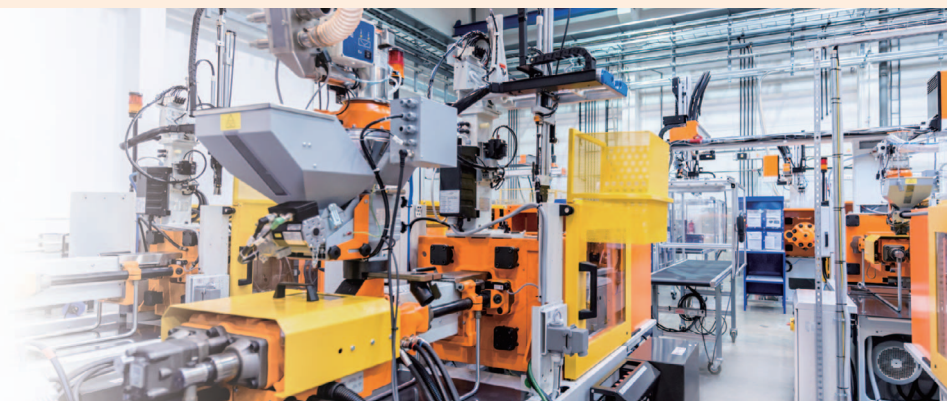
接点\*关闭，电流接通

机械设备  
运行

※NC接点时

与严重事故  
紧密相关的  
机械设备

为不允许丝毫延迟的  
机械设备提供可靠的  
安全性





## Push-In Plus端子台

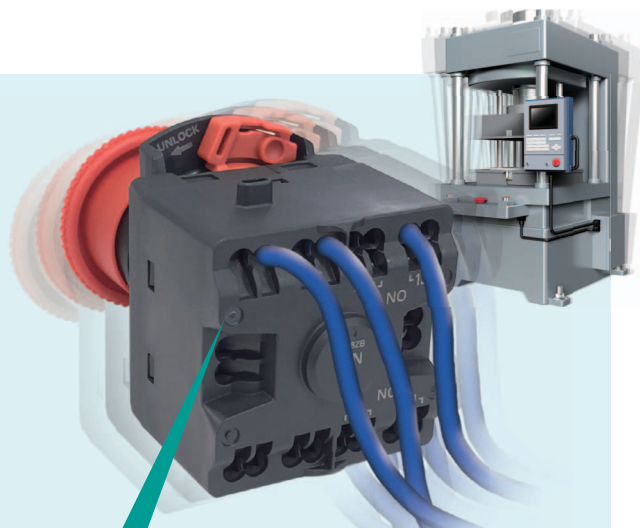
A22NE-PD/A22NE-P系列

# 根据运行时的振动防止 接线“松动”或“脱落”

防止因断线产生的突发停止，可减少维护工时。

## 有助于降低 接线操作的负荷

像插入耳机插孔一样轻松。  
无需工具，降低操作负荷与工时。



JIS标准 (电缆直径)	Push-In Plus 端子台	螺钉端子台
20N以上 (AWG20、 0.5mm <sup>2</sup> )	125N	112N

※ Push-In Plus端子台、螺钉端子台为XW2R的本公司实测数据。



## IP69K选装件

A22NE-PD/A22NE-P系列

# 耐恶劣环境的 高密封性

欧姆龙以往的紧急停止用按钮开关配有IP65的保护结构，现在使用欧姆龙独特的橡胶设计盖，开关可承受来自各方向的高温高压喷射，实现IP69K的保护结构。

高温：80°C  
高压：80-100BAR  
支持



## 符合高洁净要求的场所

即使不适用防水罩，也可承受高温高压喷射，因此在进行强力清洗的场所也可以安心使用。



# 紧急停止用按钮开关 (φ22/φ25)

## A22NE-PD/A22NE-P/A22E

A  
2  
2  
N  
E  
·  
P  
D

A  
2  
2  
N  
E  
·  
P

A  
2  
2  
E


共  
通  
附  
件  
和  
工  
具

共  
通  
注  
意  
事  
项

### φ22和φ25共用 (使用限位圈时)

- 带直接开路动作机构，可在接点熔敷时断开回路。
- 带可防止误操作的锁定机构。
- 操作简单，只需锁柄即可完成单元拆卸。
- 使用φ25用限位圈后，可用于φ25的面板切割。\*
- 带锁柄连动接点功能可在接点开关状态下检测操作部位与开关部是否正确安装 (A22NE-PD)。

\*保护结构为IP69K的产品不支持φ25。

 请参考第17、33、50、56页的“注意事项”。

Push-In Plus  
端子台型

带锁柄连动接点功能  
A22NE-PD

第 7 页



无锁柄连动接点功能  
A22NE-P

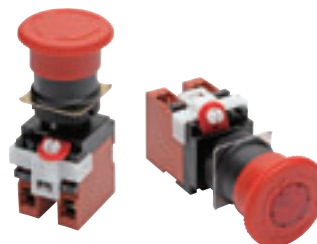
第 21 页



螺钉端子台型

无锁柄连动接点功能  
A22E

第 37 页



# 紧急停止用按钮开关 (φ22 / φ25) Push-In Plus端子台型带锁柄联动接点功能 A22NE-PD

φ22和φ25共用 (使用限位圈时)

- 缩短长度、变更配线方向, 实现控制柜的小型化。
- 配线不会发生松动, 可削减维护工时。
- 采用最多可组合4个接点的接点结构。
- 支持IP65耐油型(不带灯型)/IP65(带灯型)/IP69K高温高压清洗(推挽型)。
- 可在接点开关状态下检测操作部位与开关部是否正确安装(带锁柄联动接点功能)



关于标准认证对象机型等最新信息, 请参考本公司网站 (www.fa.omron.com.cn/) 中的“标准认证/适用”。

请参考第17、56页的“注意事项”。

## 型号结构

型号组成说明 (成套组合订购型号) .....将操作部位、LED灯 (仅限带灯型)、开关部作为一套发货。

A22NE- ① ② -P D ⑤ - ⑥ - ⑦

**①操作部位 大小 (直径)**

符号	种类
S	φ30
M	φ40
L	φ60

**②复位功能**

符号	种类
无	旋转复位
P	推挽*

\*推挽型仅限操作部位φ40 不带灯型。无带灯型。

**③端子规格**

符号	种类
P	Push-In Plus端子台

**④ 锁柄功能**

符号	种类
D	锁柄联动接点功能

**⑤接点结构**

符号	接点数	接点结构	
		NO	NC
01	1接点	0	1
02	2接点	0	2
11		1	1
03	3接点	0	3
21		2	1
12		1	2
22	4接点	2	2
13		1	3
04		0	4

注:NO: 1a接点 NC: 1b接点

**⑥LED灯电压**

符号	种类
N	不带灯
C	24V AC/DC

\*照明颜色为红色。

**⑦其他 (保护结构)**

符号	种类
无	IP65
69K	IP69K*

\*IP69K仅限推挽型。

# A22NE-PD

## 种类

### 成套组合订购型号

#### 不带灯型（不显示）

形状	动作功能	保护结构	接点结构*	成套型号	操作部位颜色
	中型推挽 φ40 (A22NE-MP-PD□□-N)	IP65耐油型	2NC	A22NE-MP-PD02-N	红色
			2NC、1NO	A22NE-MP-PD12-N	
			3NC	A22NE-MP-PD03-N	
			2NC、2NO	A22NE-MP-PD22-N	
			3NC、1NO	A22NE-MP-PD13-N	
4NC	A22NE-MP-PD04-N				
	中型推挽 φ40 (A22NE-MP-PD□□-N-69K)	IP69K	2NC	A22NE-MP-PD02-N-69K	
			2NC、1NO	A22NE-MP-PD12-N-69K	
			3NC	A22NE-MP-PD03-N-69K	
			2NC、2NO	A22NE-MP-PD22-N-69K	
			3NC、1NO	A22NE-MP-PD13-N-69K	
4NC	A22NE-MP-PD04-N-69K				
	小型旋转复位 φ30 (A22NE-S-PD□□-N)	IP65耐油型	2NC	A22NE-S-PD02-N	
			2NC、1NO	A22NE-S-PD12-N	
			3NC	A22NE-S-PD03-N	
			2NC、2NO	A22NE-S-PD22-N	
			3NC、1NO	A22NE-S-PD13-N	
4NC	A22NE-S-PD04-N				
	中型旋转复位 φ40 (A22NE-M-PD□□-N)	IP65耐油型	2NC	A22NE-M-PD02-N	
			2NC、1NO	A22NE-M-PD12-N	
			3NC	A22NE-M-PD03-N	
			2NC、2NO	A22NE-M-PD22-N	
			3NC、1NO	A22NE-M-PD13-N	
4NC	A22NE-M-PD04-N				
	大型旋转复位 φ60 (A22NE-L-PD□□-N)	IP65耐油型	2NC	A22NE-L-PD02-N	
			2NC、1NO	A22NE-L-PD12-N	
			3NC	A22NE-L-PD03-N	
			2NC、2NO	A22NE-L-PD22-N	
			3NC、1NO	A22NE-L-PD13-N	
4NC	A22NE-L-PD04-N				

\*也备有上述之外的接点结构。[1NC]、[1NC、1NO]、[1NC、2NO] 详情请垂询欧姆龙代表处。




#### 带灯型（不显示）

形状	动作功能	保护结构	接点结构*	LED灯电压	成套型号	操作部位颜色
	中型旋转复位 φ40 (A22NE-M-PD□□-C)	IP65	2NC	24V AC/DC	A22NE-M-PD02-C	红色
			2NC、1NO		A22NE-M-PD12-C	
			3NC		A22NE-M-PD03-C	
			2NC、2NO		A22NE-M-PD22-C	
			3NC、1NO		A22NE-M-PD13-C	
			4NC		A22NE-M-PD04-C	

\*也备有上述之外的接点结构。[1NC]、[1NC、1NO]、[1NC、2NO] 详情请垂询欧姆龙代表处。




附件（另售）  
操作部位  
不带灯型

动作功能	大小 保护结构	小型 (φ 30)	中型 (φ 40)	大型 (φ 60)
		单品订购型号	单品订购型号	单品订购型号
推挽	IP65耐油型	—	A22NE-MP-N 	—
	IP69K	—	A22NE-MP-N-69K 	—
旋转复位	IP65耐油型	A22NE-S-N 	A22NE-M-N 	A22NE-L-N 
			A22NE-MRO-N A22NE-MRO-N-RD 	
			A22NE-MRS-N A22NE-MRS-N-RD 	

## 带灯型

动作功能	大小 密封性	中型 (φ 40)
		单品订购型号
旋转复位	IP65	A22NE-M-L 

## LED灯

形状	发光颜色	额定电压	型号	备注
	红色	24V AC/DC	A22NZ-L-RC	带灯型的成套型号中配备。在更换时使用。

注. 关于螺钉端子台型、Push-In Plus端子台型共通的附件, 请参考第51页的“共通附件和工具（另售）”。

## A22NE-PD

## 额定规格/性能

## 安全标准认证额定规格

- UL508 (File No.E76675), CSA C22.2 No.14  
5A 125V AC、3A 250V AC B300
- TÜV (EN60947-5-1) — 直接开路动作认证—  
(EN60947-5-5)  
AC-15 3A 125V AC  
DC-13 1A 30V DC
- CCC (GB/T14048.5)  
AC-15 3A 125V AC  
DC-13 1A 30V DC

## 适用标准

UL1059、UL486E

注. 作为短路保护装置, 请使用符合IEC60269标准的10A保险丝gl或gG。本体中未内置该保险丝。

## 额定规格

## 接点 (标准负载)

额定绝缘电压 (V)	额定通电电流 (A)	额定电压 (V)	额定电流 (A)			
			AC15 (感性负载)	AC12 (阻性负载)	DC13 (感性负载)	DC12 (阻性负载)
250V	5A	AC30	—	—	—	—
		AC125	3A	5A	—	—
		AC250	1.5A	3A	—	—
		DC30	—	—	1A	2A
		DC125	—	—	0.22A	0.4A
		DC250	—	—	0.1A	0.2A

注1. 以上额定规格通过在下列条件中执行的测试获取。

- (1) 环境温度: 20±2°C
- (2) 环境湿度: 65±5%RH
- (3) 操作频率: 20次/分钟 (设置和复位视为1次)

## 2. 最小适用负载

DC5V、1mA 阻性负载

可使用区域因使用条件、负载的种类不同而异。

## 认证标准

认证机关	标准	文件号
UL *	UL508、C22.2 No.14	E76675
TÜV SÜD	EN60947-5-1 (直接开路动作认证)、 EN60947-5-5	请咨询经销商。
CQC (CCC)	GB/T14048.5	请咨询经销商。

注. 仅NC接点侧有直接开路动作。

\*已获得UL的CSA C22.2 No.14标准认证。

## LED灯 (A22NZ-L-RC)

额定电压	使用电压	电流值
24V AC/DC	24V AC/DC ±10%	约12mA

## 性能

种类		旋转复位		推挽	
		不带灯型	带灯型	不带灯型	不带灯型 (IP69K型)
项目		A22NE-□-PD□□-N-□	A22NE-M-PD□□-C-□	A22NE-MP-PD□□-N-□	A22NE-MP-PD□□-N-69K
容许操作频率	机械	30次/分钟以下（设置和复位视为1次）			
	电气	30次/分钟以下（设置和复位视为1次）			
绝缘电阻 *1		100MΩ 以上（DC500V兆欧表）			
接触电阻		100mΩ 以下（初始值）			
耐电压	同极端子间 *1	AC2,000V 50/60Hz 1分钟（初始值）			
	异极端子间	AC2,000V 50/60Hz 1分钟（初始值）			
	各端子和接地间	AC2,000V 50/60Hz 1分钟（初始值）			
振动	误动作	10~55Hz 双振幅1.5mm（接点断开1ms以内）			
冲击	误动作	最大250m/s <sup>2</sup> （接点断开1ms以内）			
耐久性	机械	30万次以上（设置和复位视为1次）			10万次以上 （设置和复位视为1次）
	电气（AC24V、100mA、阻性负载）	25万次以上（设置和复位视为1次）			10万次以上 （设置和复位视为1次）
	电气（AC250V、3A、阻性负载）	10万次以上（设置和复位视为1次）			
使用环境温度 *2		-20~+70℃	-20~+55℃	-20~+70℃	-20~+70℃*3
使用环境湿度		35~85%RH			
保存环境温度 *2		-40~+70℃			
保护结构 *4		IP65耐油型	IP65	IP65耐油型	IP69K
防止触电保护等级		Class II			
PTI（追踪特性）		175			
污染度（使用环境）		污染度3（EN 60947-5-1）			
最小直接开路动作行程		11mm			
最小直接开路动作力		45N			
带条件短路电流		100A（EN 60947-5-1）			
重量 （φ40 操作部位2NC/2NO时）		约95g	约95g	约125g	约135g

\*1. 显示器的同极端子之间未配备LED。

\*2. 无结冰、无结露条件下。

\*3. 在JIS D 5020的IP□9K试验条件下支持80℃。

\*4. 面板正面的保护结构。

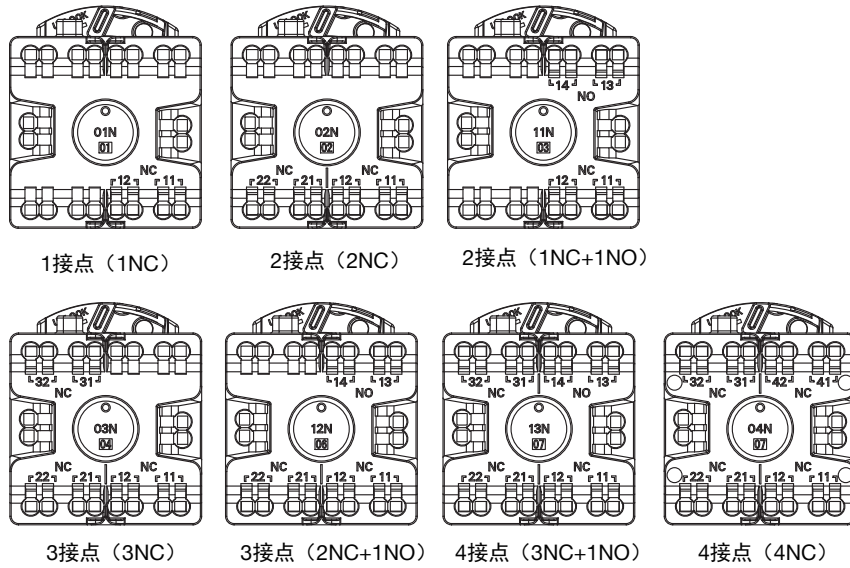
## 动作特性

项目	旋转复位 带灯/不带灯型	推挽	
		不带灯型	不带灯型（IP69K型）
总载荷（TTF）	最大45N	最大60N	最大70N
复位所需的力（RF）	最大0.25N·m*	最大60N	最大70N
总行程（TT）	10±1mm	5.5±1mm	

\*旋转转矩值。

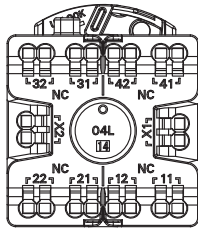
端子配置图/底视图

不带灯型

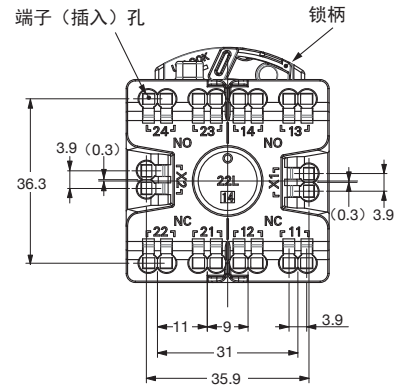


带灯型

开关端子与不带灯型相同。  
表示照明用端子 (X1-X2)。  
(例: 4接点 (4NC) 带灯型)



端子配置

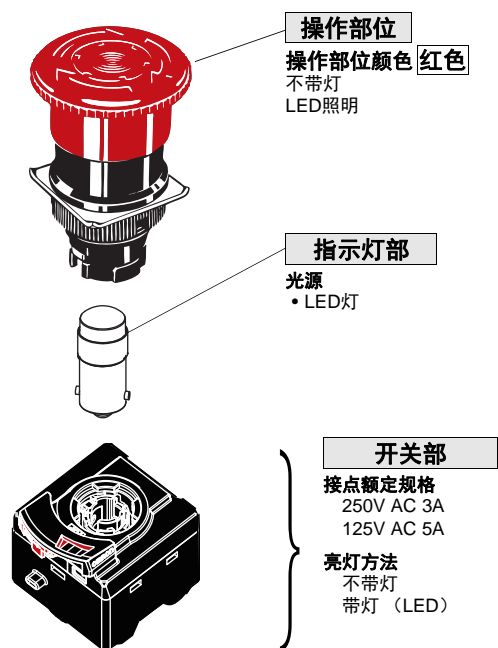


端子连接图

种类	端子连接图 (底视图)			
	1NC、1NO (2接点)	2NC、2NO (4接点)	3NC、1NO (4接点)	4NC (4接点)
不带灯型	NO 14 — 13  NC 12 — 11	NO NO 24 — 23 14 — 13  NC NC 22 — 21 12 — 11	NC NO 32 — 31 14 — 13  NC NC 22 — 21 12 — 11	NC NC 32 — 31 42 — 41  NC NC 22 — 21 12 — 11
带灯型	NO 14 — 13 X2 — ⊗ — X1 NC 12 — 11	NO NO 24 — 23 14 — 13 X2 — ⊗ — X1 NC NC 22 — 21 12 — 11	NC NO 32 — 31 14 — 13 X2 — ⊗ — X1 NC NC 22 — 21 12 — 11	NC NC 32 — 31 42 — 41 X2 — ⊗ — X1 NC NC 22 — 21 12 — 11

注. 端子连接图为代表示例。接点数因系列而异。

## 结构和各部分名称



## A22NE-PD

## 外形尺寸

带CAD数据 标记的产品备有2维CAD图纸和3维CAD模型数据。  
CAD数据可从[www.fa.omron.com.cn](http://www.fa.omron.com.cn)下载。

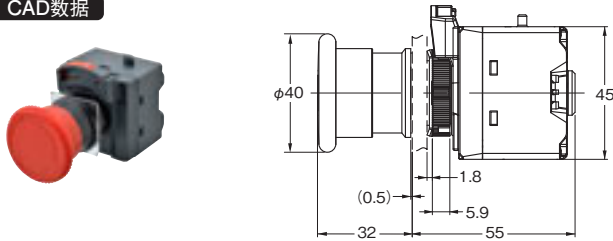
(单位: mm)

## 不带灯型

推挽 (φ40) 保护结构: IP65耐油型

A22NE-MP-PD□□-N

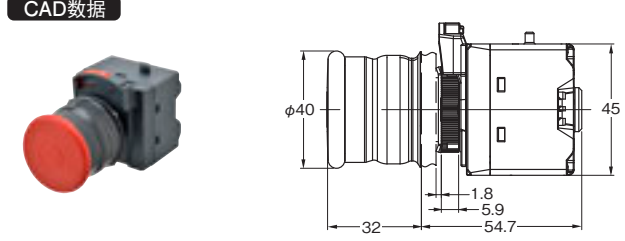
CAD数据



推挽 (φ40) 保护结构: IP69K

A22NE-MP-PD□□-N-69K

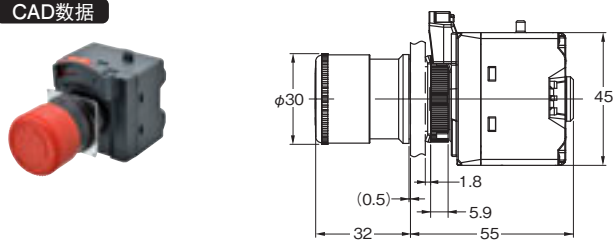
CAD数据



小型旋转复位 (φ30) 保护结构: IP65耐油型

A22NE-S-PD□□-N

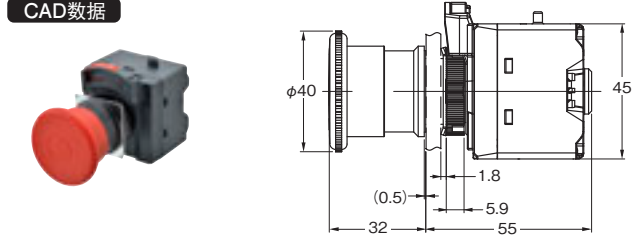
CAD数据



中型旋转复位 (φ40) 保护结构: IP65耐油型

A22NE-M-PD□□-N

CAD数据

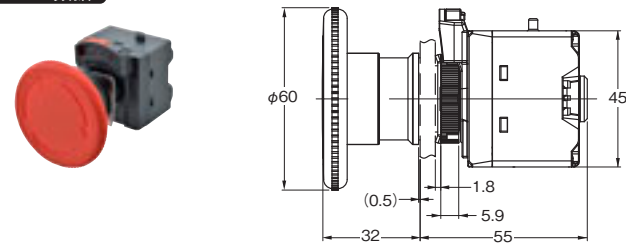


注: 操作部位更换为A22NE-MR□□-N、A22NE-MR□□-N-RD时, 形状也相同。

大型旋转复位 (φ60) 保护结构: IP65耐油型

A22NE-L-PD□□-N

CAD数据

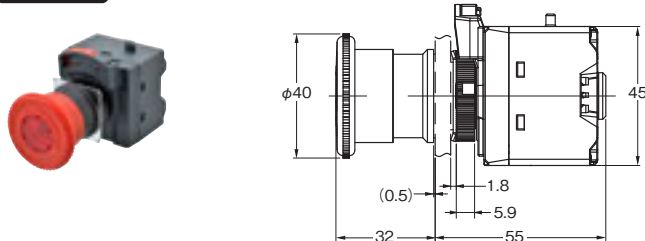


## 带灯型

中型旋转复位 (φ40) 保护结构: IP65

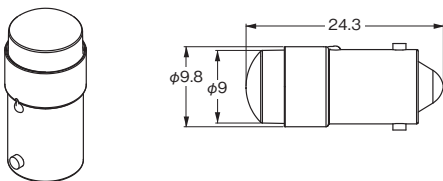
A22NE-M-PD□□-C

CAD数据



注: 未指定部分的尺寸公差为±0.8mm。

## 附件 (另售)

LED灯  
A22NZ-L-RC

注: 关于螺钉端子台型、Push-In Plus端子台型共通的附件, 请参考第51页的“共通附件和工具 (另售)”。

# 使用时

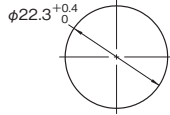
## 关于面板安装

### ①面板加工尺寸

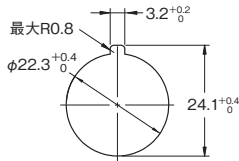
#### 面板加工尺寸和适用面板厚度

- 对面板进行喷漆等表面处理时，应注意指定的面板加工尺寸为处理后的尺寸。

面板加工尺寸	适用面板厚度
φ22.3mm	1~5mm

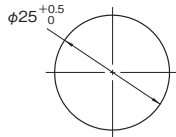


#### 使用A22Z-3360（另售品）的限位圈时



#### φ25时

- 请使用A22Z-R25（另售品）的橡胶圈。
- 保护结构为IP69K的产品不支持φ25。

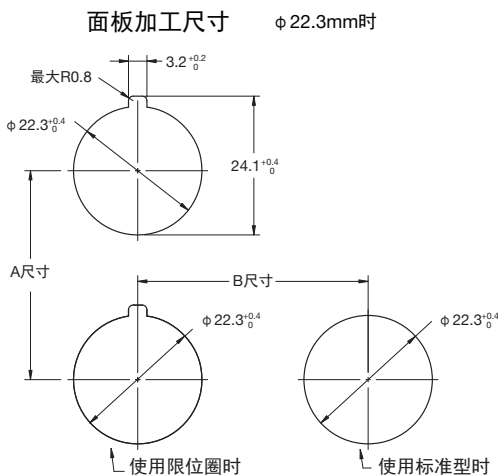


### ②最小安装间距（A尺寸、B尺寸）

#### 最小安装间距

操作部位种类	A尺寸（mm）以上	B尺寸（mm）以上
φ30、φ40型	50 *1	50
φ60型	70	70

- \*1. 以最小安装间距安装，且与开关部的锁柄为同一方向时，请在操作部位进行开关部装卸时的顺序。
- \*2. 使用各附件（另售品）时，请在考虑附件外形尺寸的基础上，设定A、B尺寸。
- \*3. 请设定为不会对操作产生影响的安装间距。

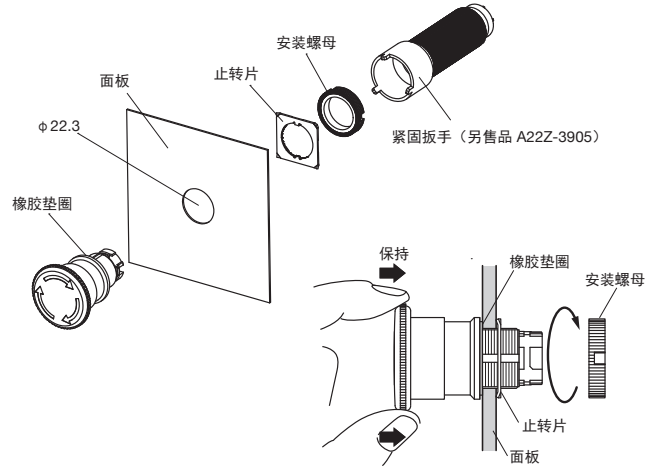


### ③向面板安装操作部位的方法

- 安装时，请勿使用尖嘴钳等工具过度紧固安装螺母。
- 可能导致安装螺母损坏。（紧固转矩为1.0~2.0N·m。）  
紧固扳手：A22Z-3905

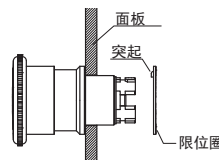
#### 面板加工尺寸为φ22.3mm时

- 将操作部位从面板前面插入，然后从面板背面插入止转片和安装螺母后拧紧。请在紧固前确认操作部位和面板之间是否有附带的橡胶垫圈。



#### 使用限位圈（另售品 A22Z-3360）时

- 安装时，请注意限位圈的方向。

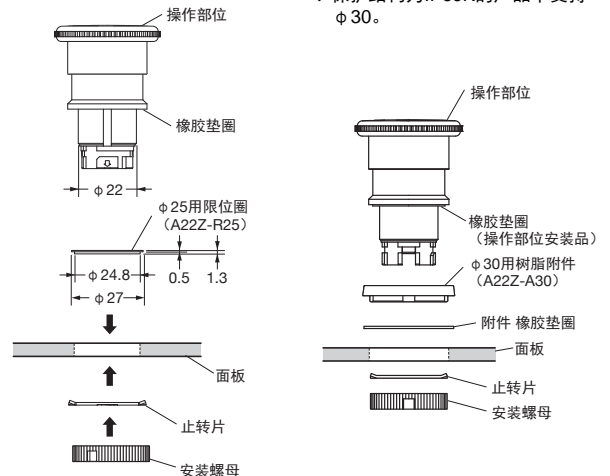


#### 面板加工尺寸为φ25mm时

- 请在操作部位和面板之间插入另售品A22Z-R25，并将安装螺母拧紧以完成安装。请在紧固前确认操作部位和φ25限位圈之间是否有操作部位附带的橡胶垫圈。

#### 面板加工尺寸为φ30mm时

- 请在操作部位和面板之间插入另售品A22Z-A30，并将安装螺母拧紧以完成安装。请在紧固前确认操作部位和面板之间、φ30树脂用附件和面板之间是否有附带的橡胶垫圈。  
\* 保护结构为IP69K的产品不支持φ30。



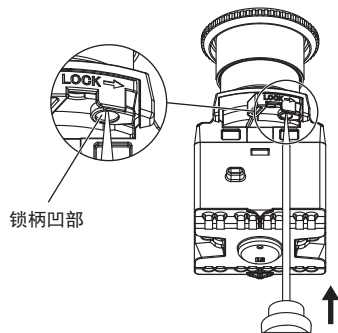
面板加工尺寸	适用面板厚度
φ25mm	1~5mm
φ30mm	1~3mm



## 开关部的拆卸方法

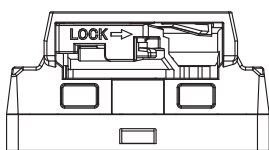
### 拆卸开关部时

使用螺丝刀缓慢按压锁柄的解锁口（凹部）进行解锁。将锁柄移向解锁位置。

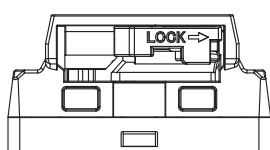


锁柄凹部

<锁柄位置>



解锁位置



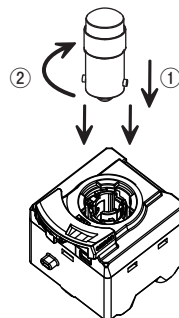
锁定位置

此开关处于锁柄解锁位置时，NO、NC接点动作反转。  
使用时，将锁柄置于锁定位置。

## 安装LED灯（带灯型）

### 安装LED灯时

沿着开关部的导轨，将LED灯的突起向①方向插入，然后向②方向转动将其锁定。






注意事项

关于“按钮开关 共通注意事项”，请参考本公司网站（www.fa.omron.com.cn/）。

警告标识的含义

 <p><b>警告</b></p>	<p>●警告标签 操作不当时，可能导致操作人员轻度、中度受伤，甚至重伤或死亡。同样，可能导致严重的财物损失。</p>
<p><b>安全注意事项</b></p>	<p>表示为了安全使用，应该实施或避免的行为。</p>
<p><b>使用注意事项</b></p>	<p>表示为了防止产品出现动作不良、误动作或严重影响其性能、功能，应该实施或避免的行为。</p>

 **警告**

请不要在本产品通电的情况下进行配线作业。通电中请勿触摸端子等带电部位。否则可能引起触电。



**安全注意事项**

●请确认已正确组装操作部位和开关部。

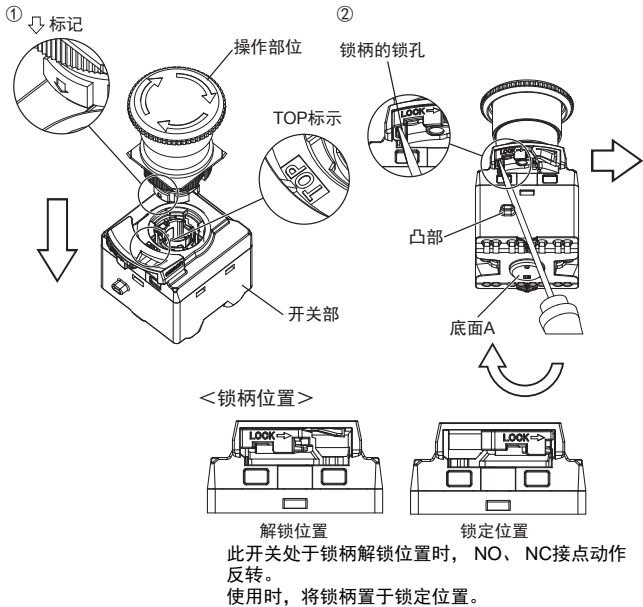
<操作部位和开关部的组装>

① 操作部位和开关部的组装

请将操作部位上的TOP标示（↓标记）对准开关部的TOP标示方向，按压底面A的情况下插入操作部位。

② 锁柄锁定

将螺丝刀插入锁柄的锁孔内，使螺丝刀与外壳凸部接触，然后转动锁柄直至听到“咔嚓”声。



- 进行交叉配线时，请将开关内部的开闭电流和交叉配线产生的电流控制在开关的额定电流以下。  
如果流入超过额定规格的电流，将出现发热或开关破损、变形，导致起火、接点熔断，将无法确保安全。
- 请勿在任何情况下对产品进行拆解或改造，否则可能导致无法正常运行。
- 为了防止无法充分发挥产品功能。请勿使产品掉落。或对产品施加可能导致其变形或变质的力。
- 开关的耐久性根据开关条件有较大的变化。使用时，请在实际的使用条件下上机确认，确保开关次数不会对性能造成影响。
- 负载电压电流请在额定值以下使用。否则可能导致损坏、烧毁。
- 请勿在有可燃性气体、爆炸性气体的环境中以及可能沾到易燃性溶剂的场所使用产品。否则可能因开关时产生的电弧或开关发热导致着火或爆炸。
- 请勿在有硫化气体（H<sub>2</sub>S、SO<sub>2</sub>）、氨气（NH<sub>3</sub>）、硝酸气体（HNO<sub>3</sub>）、氯气（Cl<sub>2</sub>）等恶性气体以及高温潮湿的环境中  
使用产品。  
否则可能因接点接触不良或腐蚀导致设备损坏，引起功能障碍。
- 请勿在油中、水中使用产品，或在经常沾水或油的环境中使用产品。否则水或油可能进入设备内部，导致故障。
- 请勿在以下环境中使用及储存产品。
  - 1) 温度变化剧烈的场所
  - 2) 湿度高，可能发生结露的场所
  - 3) 振动剧烈的场所
  - 4) 日光直射的场所
  - 5) 吹到盐风的场所
- 请确认操作部位和面板之间是否有橡胶垫圈。IP69K型，请确认已正确安装橡胶靴。可能不满足保护结构的要求。
- 请勿对开关部或配线部施加过大的力。可能导致开关部损坏或变形，引起接触不良或无法确保安全。
- 电线及压接棒状端子（以下称棒状端子）请使用指定尺寸的产品。
- 连接端子时，请注意避免接错。
- 为防止接线材料冒烟、起火，请在确认电线额定规格的基础上，使用下表中的线材。

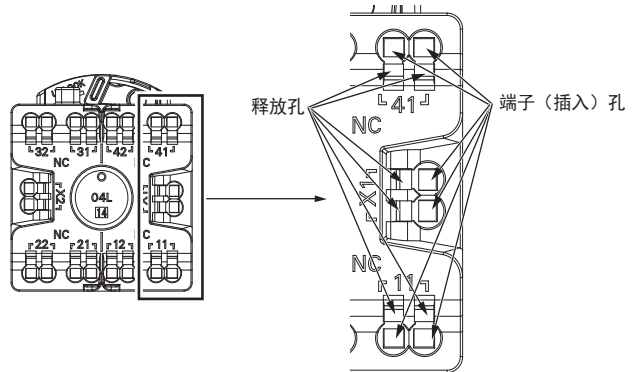
线种	线材	推荐电线	电线覆膜剥离量
单芯线/ 多股线	铜	0.25~1.5mm <sup>2</sup> AWG24~16	使用棒状端子时：10~12mm （因推荐的棒状导体长度而变化） 未使用棒状端子时：8mm

配线用压接端子、棒状端子，请使用指定尺寸的产品。

- 超过 1 年的长期保存时，至少要检查动作特性、接触电阻、绝缘电阻和耐电压，并在使用条件下进行确认。
  - 本产品为室内规格。室外使用可能出现故障。
  - 释放孔不可配线。
  - 在一字螺丝刀插入释放孔的状态下，请勿倾斜或扭曲一字螺丝刀。否则可能会损坏端子台。
  - 将一字螺丝刀插入释放孔时，请倾斜插入。如果笔直插入，可能会损坏端子台。
  - 注意插入在释放孔中的一字螺丝刀不可掉落。
  - 请勿强行弯曲或拉拽电线。否则可能导致断线。
  - 请勿在一个端子（插入）孔中插入多条电线。
  - 安装到气密性较高的装置时，请事先确认动作。可能因负压而导致操作部位无法恢复。
  - A22NE-PD的接点为一般负载和微小负载通用，但用一定的负载开合一次接点后，则无法连接容量更小的负载使用。否则可能导致接点表面变粗糙，影响接触可靠性。
  - 如果使用开关时会发生浪涌电流的负载，也会使接点消耗加剧，缩短使用寿命。
- 根据需要请插入接点保护电路。
- 接点熔断时，锁柄无法返回解锁位置，可能发生接点不反转的情况。此时，向解锁位置移动锁柄，从操作部位取下开关部。

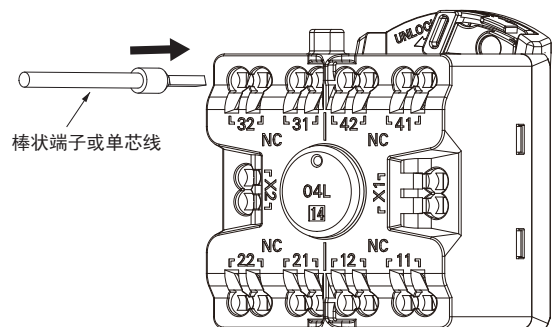
## 使用注意事项

## ● 配线

1. 连接到Push-In Plus端子台  
端子台各部分的名称

## 带棒状端子的电线、单芯线的连接方法

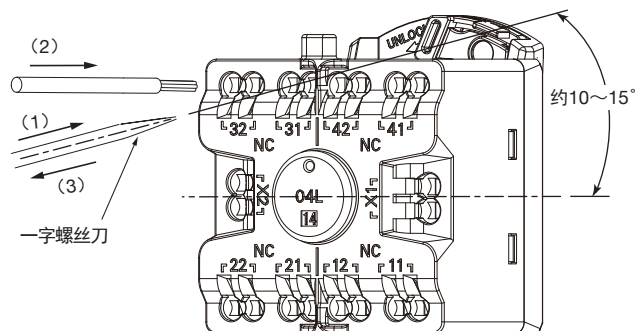
- 连接到端子台时，请将电线插到底，直至单芯线或棒状端子的前端碰到端子台。
- 因单芯线较细而连接困难时，与连接多股线一样，请使用一字螺丝刀。



## 多股线的连接

连接到端子台时，请按以下步骤操作。

- (1) 斜着将一字螺丝刀插入释放孔中。最佳插入角度为约  $10\sim 15^\circ$ 。  
正确插入一字螺丝刀后，能感觉到释放孔中弹簧的反弹。
- (2) 在一字螺丝刀插入释放孔的状态下，插入电线，直至电线的前端碰到端子台。
- (3) 将一字螺丝刀从释放孔中拔出。



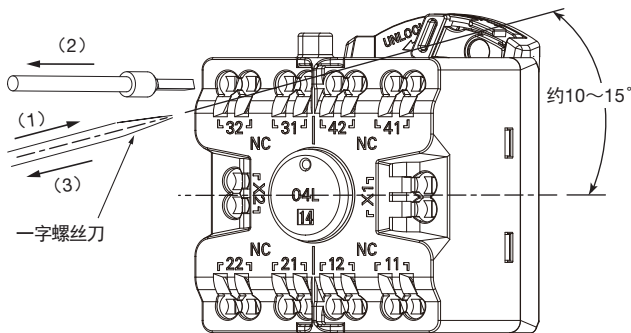
**连接确认**

- 插入后，请轻轻拉拽，确认电线不会松脱（固定在端子台）。
- 使用导体长度为10mm的棒状端子，并插入到端子台后，仍会看到部分导体，但满足产品的绝缘距离要求。

**2. 从Push-In Plus端子台上拆卸**

从端子台上拆卸电线时，请按以下步骤操作。多股线/单芯线/棒状端子的拆卸方法相同。

- (1) 斜着一字螺丝刀插入释放孔中。最佳插入角度为约10~15°。
- (2) 在一字螺丝刀插入释放孔的状态下，从端子（插入）孔中拔出电线。
- (3) 将一字螺丝刀从释放孔中拔出。



**3. 推荐棒状端子和工具**

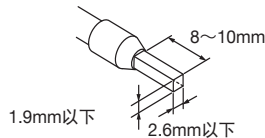
**覆膜剥离量**

推荐电线	覆膜剥离量 (未使用棒状端子时)
0.25~1.5mm <sup>2</sup> /AWG24~AWG16	8mm

**推荐棒状端子**

适用电线		棒状 导体长度 (mm)	覆膜剥离量 (mm) (使用棒状端 子时)	推荐棒状端子		
(mm <sup>2</sup> )	(AWG)			PHOENIX CONTACT	Weid muller	Wago
0.25	24	8	10	AI 0,25-8	H0.25/12	FE-0.25-8N-YE
		10	12	AI 0,25-10	—	—
0.34	22	8	10	AI 0,34-8	H0.34/12	FE-0.34-8N-TQ
		10	12	AI 0,34-10	—	—
0.5	20	8	10	AI 0,5-8	H0.5/14	FE-0.5-8N-WH
		10	12	AI 0,5-10	H0.5/16	FE-0.5-10N-WH
0.75	18	8	10	AI 0,75-8	H0.75/14	FE-0.75-8N-GY
		10	12	AI 0,75-10	H0.75/16	FE-0.75-10N-GY
1/1.25	18/17	8	10	AI 1-8	H1.0/14	FE-1.0-8N-RD
		10	12	AI 1-10	H1.0/16	FE-1.0-10N-RD
1.25/1.5	17/16	8	10	AI 1,5-8	H1.5/14	FE-1.5-8N-BK
		10	12	AI 1,5-10	H1.5/16	FE-1.5-10N-BK
推荐压接工具				CRIMPFOX6 CRIMPFOX6T-F CRIMPFOX10S	PZ6 roto	Variocrimp4

注1. 请确认电线覆膜外径小于推荐棒状端子的绝缘套管内径。  
2. 请确认棒状端子的加工尺寸满足以下形状。

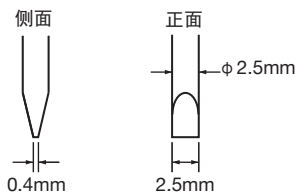


**推荐一字螺丝刀**

连接和拆卸电线时，需要一字螺丝刀。

请使用下表所示的一字螺丝刀。

下表为截至2015年12月的厂家和型号。



型号	厂家
ESD 0,40x2,5	WELLA
SZS 0,4x2,5 SZF 0-0,4x2,5 *	PHOENIX CONTACT
0,4x2,5x75 302	WIHA
AEF.2,5x75	Facom
210-719	Wago
SDI 0.4x2.5x75	Weidmuller

\* SZF 0-0,4x2,5 (PHOENIX CONTACT) 可与欧姆龙的专用购买型号 (XW4Z-00B) 配套。

- 开关配线结束后，请确保合适的绝缘距离。



## ●关于LED灯

• LED灯中内置有电流限制电阻，所以不需要外接电阻。

• LED灯的错误亮灯

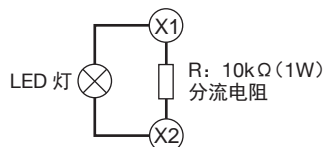
LED灯即使只有0.1mA以下的微弱电流通过，也会亮灯。

为防止错误亮灯，请采取与LED灯并列安装电阻的措施。

根据客户的实机（漏电流和电缆间的漂移静电容量等）不同，微弱电流也有所差异。请确认后选择电阻及该电阻的容许功耗。

## （用于防止错误亮灯的电路图）

使用AC/DC24V、带灯型时



请参考第56页的“注意事项”。

# A22NE-P

φ22和φ25共用 (使用限位圈时)

- 缩短长度、变更配线方向, 实现控制柜的小型化。
- 配线不会发生松动, 可削减维护工时。
- 采用可简单地操作的锁柄机构。
- 采用最多可组合6个接点的接点结构。
- IP65耐油型 (不带灯型) / IP65 (带灯型) / 支持IP69K高温高压清洗 (推挽型)。

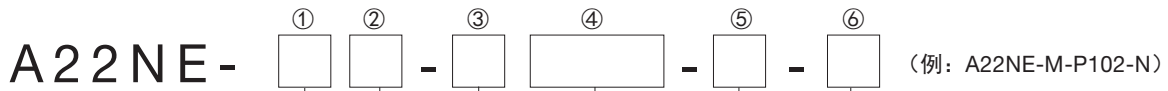


关于标准认证对象机型等最新信息, 请参考本公司网站 (www.fa.omron.com.cn) 中的“标准认证/适用”。

请参考第33、56页的“注意事项”。

## 型号结构

型号组成说明 (成套组合订购型号) .....将操作部位、LED灯 (仅限带灯型)、安装台、亮灯部位 (仅限带灯型)、开关部作为一套发货。



### ①操作部位 大小 (直径)

符号	种类
S	φ30
M	φ40
L	φ60

### ②复位功能

符号	种类
无	旋转复位
P	推挽*

\* 推挽型仅限操作部位φ40 不带灯型。无带灯型。

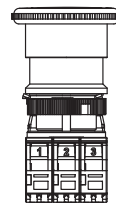
### ③接点规格和端子规格

符号	种类
P	标准负载/ Push-In Plus端子台

### ④接点结构

符号	开关部数		开关部位置					
			不带灯			带灯		
	NO	NC	1	2	3	1	2	3
002	0	1	-	-	NC	-	亮灯部位	NC
102	1	1	NO	-	NC	NO	亮灯部位	NC
202	0	2	NC	-	NC	NC	亮灯部位	NC
212	1	2	NC	NO	NC	-		
222	0	3	NC	NC	NC			

注1.NO: 1a接点 NC: 1b接点  
2.开关部位置请参见下图。



### ⑤LED灯电压

符号	种类	LED灯电压
N	不带灯	-
A	带灯 (LED) *	6V AC/DC
B		12V AC/DC
C		24V AC/DC
D		100/110/120V AC
E		200/220/230/240V AC

\* 照明颜色为红色。

### ⑥其他 (保护机构、控制盒)

符号	构成
无	IP65
69K	IP69K
B*	控制盒组装式

\* 1接点单元型。

# A22NE-P

## 种类

### 成套组合订购型号

#### 不带灯型

形状	动作功能	保护结构	接点结构*	成套型号	操作部位颜色
	中型推挽 φ40 (A22NE-MP-P□□2-N)	IP65耐油型	1NC (1)	A22NE-MP-P002-N	红色
			1NC、1NO (2)	A22NE-MP-P102-N	
			2NC (2)	A22NE-MP-P202-N	
			2NC、1NO (3)	A22NE-MP-P212-N	
	中型推挽 φ40 (A22NE-MP-P□□2-N-69K)	IP69K	3NC (3)	A22NE-MP-P222-N	
			1NC (1)	A22NE-MP-P002-N-69K	
			1NC、1NO (2)	A22NE-MP-P102-N-69K	
			2NC (2)	A22NE-MP-P202-N-69K	
	小型旋转复位 φ30 (A22NE-S-P□□2-N)	IP65耐油型	2NC、1NO (3)	A22NE-MP-P212-N-69K	
			3NC (3)	A22NE-MP-P222-N-69K	
			1NC (1)	A22NE-S-P002-N	
			1NC、1NO (2)	A22NE-S-P102-N	
	中型旋转复位 φ40 (A22NE-M-P□□2-N)	IP65耐油型	2NC (2)	A22NE-S-P202-N	
			2NC、1NO (3)	A22NE-S-P212-N	
			3NC (3)	A22NE-S-P222-N	
			1NC (1)	A22NE-M-P002-N	
	大型旋转复位 φ60 (A22NE-L-P□□2-N)	IP65耐油型	1NC、1NO (2)	A22NE-M-P102-N	
			2NC (2)	A22NE-M-P202-N	
			2NC、1NO (3)	A22NE-M-P212-N	
			3NC (3)	A22NE-M-P222-N	

\* ( ) 中表示开关部数。

#### 带灯型

形状	动作功能	保护结构	接点结构*	LED灯电压	成套型号	操作部位颜色
	中型旋转复位 φ40 (A22NE-M-P□□2-A)	IP65	1NC (1)	6V AC/DC	A22NE-M-P002-A	红色
			1NC、1NO (2)		A22NE-M-P102-A	
			2NC (2)		A22NE-M-P202-A	
	中型旋转复位 φ40 (A22NE-M-P□□2-B)	IP65	1NC (1)	12V AC/DC	A22NE-M-P002-B	
			1NC、1NO (2)		A22NE-M-P102-B	
			2NC (2)		A22NE-M-P202-B	
	中型旋转复位 φ40 (A22NE-M-P□□2-C)	IP65	1NC (1)	24V AC/DC	A22NE-M-P002-C	
			1NC、1NO (2)		A22NE-M-P102-C	
			2NC (2)		A22NE-M-P202-C	
	中型旋转复位 φ40 (A22NE-M-P□□2-D)	IP65	1NC (1)	100/110/120V AC	A22NE-M-P002-D	
			1NC、1NO (2)		A22NE-M-P102-D	
			2NC (2)		A22NE-M-P202-D	
	中型旋转复位 φ40 (A22NE-M-P□□2-E)	IP65	1NC (1)	220/230/240V AC	A22NE-M-P002-E	
			1NC、1NO (2)		A22NE-M-P102-E	
			2NC (2)		A22NE-M-P202-E	

\* ( ) 中表示开关部数。

#### 控制盒组装式成套型号

形状	接点结构 (开关部数)	型号
	1NC (1)	A22NE-M-P002-N-B
	1NC、1NO (2)	A22NE-M-P102-N-B
	2NC (2)	A22NE-M-P202-N-B

A22NE-PD

A22NE-P

A22E

共通附件和工具

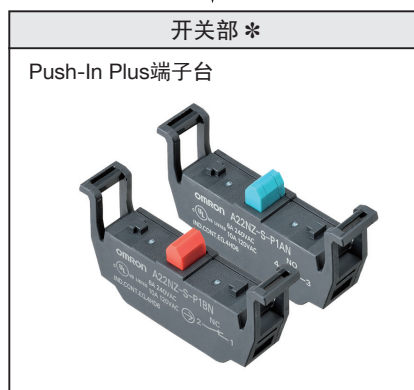
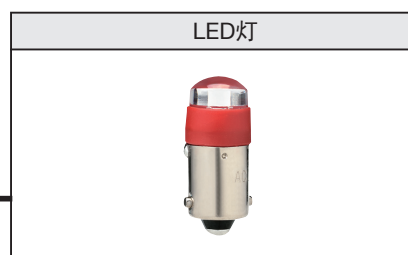
共通注意事项

单品订购型号.....操作部位、LED灯、安装台、开关部、亮灯部位可以单独订购。如果需要购买成套组合型号中不提供的单元，可将这些部件单独订购后组装使用。也可将其作为维护部件的库存。

不带灯型



带灯型



\*开关部最多可安装3个。

A  
2  
2  
N  
E  
-  
P  
D

A  
2  
2  
N  
E  
-  
P

A  
2  
2  
E

共  
通  
附  
件  
和  
工  
具








共  
通  
注  
意  
事  
项



# A22NE-P

A22NE-PD

## 操作部位 不带灯型

动作功能	密封性	大小	小型 (φ 30)	中型 (φ 40)	大型 (φ 60)
		单品订购型号		单品订购型号	
推挽	IP65耐油型		—	A22NE-MP-N 	—
	IP69K		—	A22NE-MP-N-69K 	—
旋转复位	IP65耐油型	A22NE-S-N 	A22NE-M-N 	A22NE-MRO-N A22NE-MRO-N-RD 	A22NE-L-N 
			A22NE-MRS-N A22NE-MRS-N-RD 		

A22NE-P

A22E

共通附件和工具

## 带灯型

动作功能	密封性	大小	中型 (φ 40)
		单品订购型号	
旋转复位	IP65		A22NE-M-L 

共通注意事项

## LED灯

形状	发光颜色	额定电压	型号	备注
	红色	6V AC/DC	A22NZ-L-RA	A22N、A22NE-P专用的LED灯。带灯型的成套型号中配备。在更换等时使用。
		12V AC/DC	A22NZ-L-RB	
		24V AC/DC	A22NZ-L-RC	
		100/110/120V AC	A22NZ-L-RD	
		200/220/230/240V AC	A22NZ-L-RE	



## 附件（另售）

种类	形状	接点规格		型号	备注
开关部 (1接点)		1NO接点 (蓝色)	标准负载	A22NZ-S-P1AN	通常情况下已配备。 在添加或更换时使用。
		1NC接点 (红色)	标准负载	A22NZ-S-P1BN	
开关部 (2接点)		2NC接点 (红色)	标准负载	A22NZ-S-P2BN	在添加或更换时使用。
		1NO/1NC接点 (白色)	标准负载	A22NZ-S-P2CN	
亮灯部位		6V AC/DC		A22NZ-T-APN	带灯型的成套型号中配备。 在更换等时使用。
		12V AC/DC		A22NZ-T-BPN	
		24V AC/DC		A22NZ-T-CPN	
		100/110/120V AC		A22NZ-T-DPN	
		200/220/230/240V AC		A22NZ-T-EPN	
安装台		—		A22NZ-H-02	A22NE-P专用的安装台。成 套型号中配备。 单独购买和安装开关部或亮 灯部位等时使用。
控制盒		1孔黄色盒		A22NZ-A-B01Y	树脂材质。 可与1接点规格的开关部组 合。（不可与2接点规格的开 关部组合。）*

注. 关于螺钉端子台型、Push-In Plus端子台型共通的附件, 请参考第51页的“共通附件和工具（另售）”。

\*控制盒（A22NZ-A-B01Y）不可与φ90的紧急停止用雕刻板（A22Z-3476-1）及保护圈（A22Z-EG□）同时使用。

# A22NE-P

## 额定规格/性能

### 安全标准认证额定规格

- UL508 (File No.E76675), CSA C22.2 No.14  
6A 240V AC、10A 120V AC
- TÜV (EN60947-5-1) —直接开路动作认证—  
(EN60947-5-5)  
AC-15 3A 240V AC  
DC-13 4A 24V DC
- CCC (GB/T14048.5)  
AC-15 3A 240V AC  
DC-13 4A 24V DC

### 适用标准

UL1059、UL486E (Push-In Plus端子台型)

注. 作为短路保护装置, 请使用符合IEC60269标准的10A保险丝gl或gG。本体中未内置该保险丝。

### 额定规格

#### 接点 (标准负载)

额定绝缘电压 (V)	额定通电流 (A)	额定电压 (V)	额定电流 (A)			
			AC15 (感性负载)	AC12 (阻性负载)	DC13 (感性负载)	DC12 (阻性负载)
600	10	AC24	10	10	—	—
		AC120	6	10		
		AC240	3	6		
		AC380	1.9	2		
		AC440	1.6	2		
		DC24	—	—	4	8
		DC120			1.1	2.2
		DC240			0.55	1.1

- 注1. 以上额定规格通过在下列条件中执行的测试获取。
- (1) 环境温度: 20±2°C
  - (2) 环境湿度: 65±5%RH
  - (3) 操作频率: 20次/分钟 (设置和复位视为1次)
2. 最小适用负载  
DC5V、10mA 阻性负载  
可使用区域因使用条件、负载的种类不同而异。

### 认证标准

认证机关	标准	文件号
UL *	UL508、C22.2 No.14	E76675
TÜV SÜD	EN60947-5-1 (直接开路动作认证)、 EN60947-5-5	请咨询经销商。
CQC (CCC)	GB/T14048.5	2017010305959182

注. 仅NC接点侧有直接开路动作。  
\*已获得UL的CSA C22.2 No.14标准认证。

### LED灯

额定电压	使用电压	电流值
6V AC/DC	6V AC/DC ±10%	约11mA
12V AC/DC	12V AC/DC ±10%	约12mA
24V AC/DC	24V AC/DC ±10%	约12mA
100V AC	100V AC ±10%	约12mA
110V AC	110V AC ±10%	
120V AC	AC100V~AC130V	
200V AC	200V AC±10%	约12mA
220V AC	220V AC ±10%	
230V AC	230V AC ±10%	
240V AC	AC220V~AC250V	

性能

动作功能		旋转复位		推挽	
		不带灯型		带灯型	
		A22NE-□-P□□□-N		A22NE-M-P□□□-□	
项目		A22NE-MP-P□□□-N	A22NE-MP-P□□□-N-69K		
容许操作频率	机械	30次/分钟以下（设置和复位视为1次）			
	电气	30次/分钟以下（设置和复位视为1次）			
绝缘电阻 *1		100MΩ 以上（DC500V兆欧表）			
接触电阻		100mΩ 以下（初始值）			
耐电压	同极端子间 *1	AC2,500V 50/60Hz 1分钟（初始值）			
	各端子和接地间	AC2,500V 50/60Hz 1分钟（初始值）			
振动	误动作	10~55Hz 双振幅1.5mm（接点断开1ms以内）			
冲击	误动作	最大250m/s <sup>2</sup> （接点断开1ms以内）			
耐久性	机械	30万次以上（设置和复位视为1次）		10万次以上（设置和复位视为1次）	
	电气	30万次以上（设置和复位视为1次）		10万次以上（设置和复位视为1次）	
使用环境温度 *2		-20~+70℃	-20~+55℃	-20~+70℃	-20~+70℃*3
使用环境湿度		35~85%RH			
保存环境温度 *2		-40~+70℃			
保护结构 *4		IP65耐油型*5	IP65	IP65耐油型*5	IP69K
防止触电保护等级		Class II			
PTI(追踪特性)		175			
污染度(使用环境)		污染度3(EN 60947-5-1)			
最小直接开路动作行程		11mm			
最小直接开路动作力		45N			
带条件短路电流		100A(EN 60947-5-1)			
重量(φ40操作部位 1NC/1NO时)		约55g	约60g	约85g	约115g

\*1. 亮灯部位的同极端子之间未配备LED。不适用于带灯型100~200V规格的亮灯部位。

\*2. 无结冰、无结露条件下。

\*3. 在JIS D 5020的IP□□9K试验条件下支持80℃。

\*4. 面板正面的保护结构。

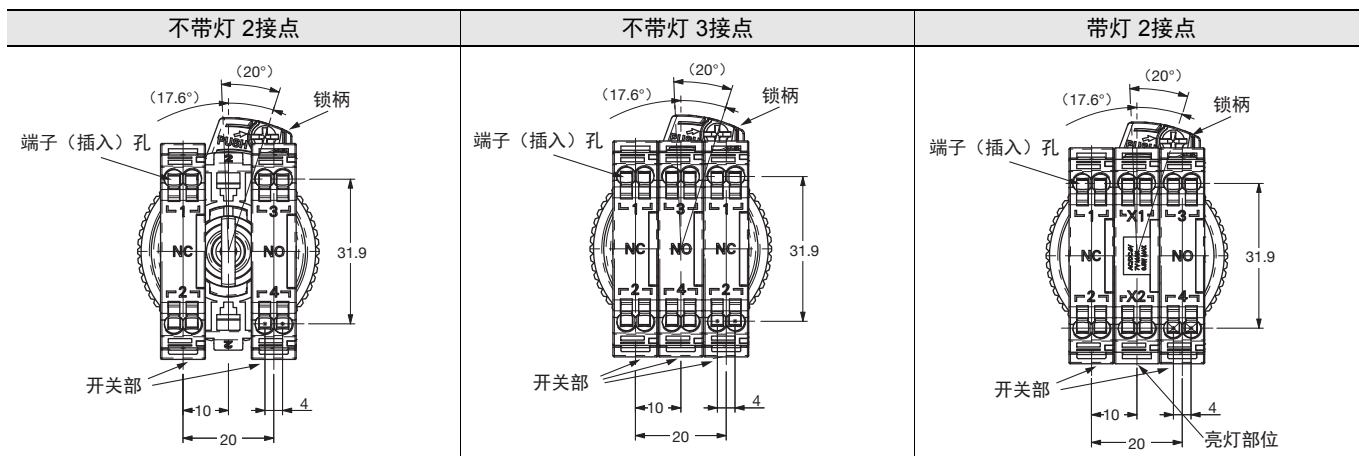
\*5. 组装控制盒时也是IP65，但不耐油。

动作特性

项目	旋转复位	推挽	
	带灯/不带灯型	不带灯型	不带灯型（IP69K型）
总载荷（TTF）	最大45N	最大60N	最大70N
复位所需的力（RF）	最大0.25N·m *	最大60N	最大70N
总行程（TT）	10±1mm	5.5±1mm	5.5±1mm

\*旋转转矩值。

端子配置图/底视图



# A22NE-P

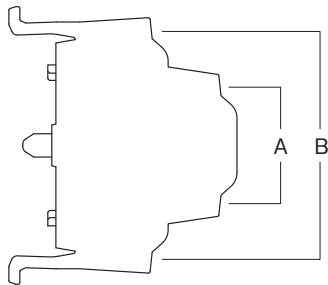
A22NE-PD

## 端子连接图

种类	端子连接图 (底视图)									
	1NC、1NO (2接点)		2NC (2接点)		2NC、1NO (3接点)			3NC (3接点)		
不带灯型	NC ①   ②	NO ③   ④	NC ①   ②	NC ①   ②	NC ①   ②	NC ①   ②	NO ③   ④	NC ①   ②	NC ①   ②	NC ①   ②
带灯型	①   ②	X1   X   X2	③   ④	①   ②	X1   X   X2	①   ②				

注. 端子连接图中记载的是1NO、1NC (2接点)、2NC (2接点) 的代表示例。

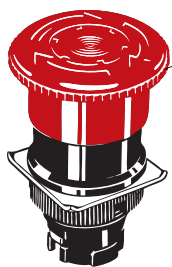
## 2接点开关部的各端子配线图



种类	端子连接图 (底视图)	
	2NC (2接点)	1NC、1NO (2接点)
A	②①   ②②	②①   ②②
B	①①   ①②	①③   ①④

A22E

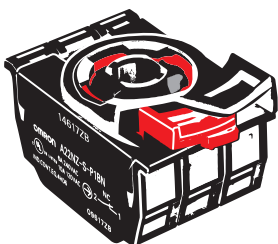
## 结构和各部分名称



**操作部位**  
操作部位颜色 **红色**  
不带灯  
LED照明



**指示灯部**  
光源  
• LED灯



**开关部**

安装台  
开关部  
亮灯部位

**接点额定规格**  
240V AC 6A  
120V AC 10A

**亮灯方法**  
不带灯  
带灯 (LED)

共通附件和工具

共通注意事项



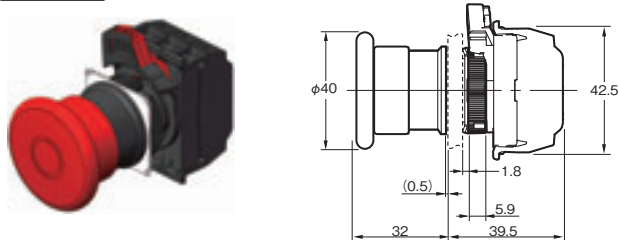
外形尺寸

带 CAD数据 标记的产品备有2维CAD图纸和3维CAD模型数据。  
CAD数据可从www.fa.omron.com.cn下载。

不带灯型

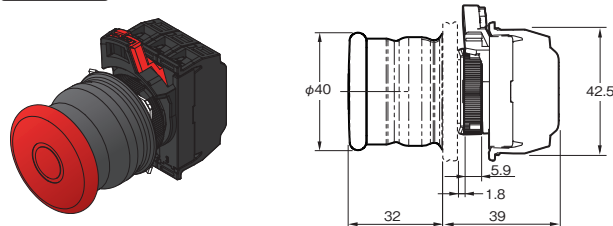
推挽 (φ40) 保护结构: IP65耐油型  
A22NE-MP-P□□2-N

CAD数据



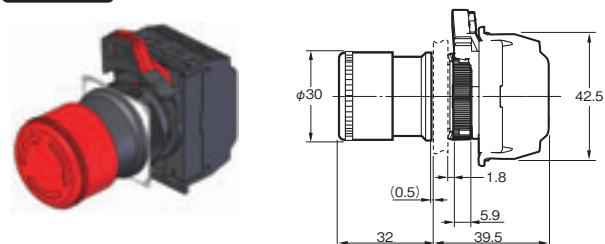
推挽 (φ40) 保护结构: IP69K  
A22NE-MP-P□□2-N-69K

CAD数据



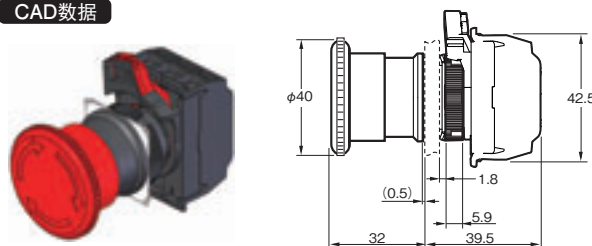
小型旋转复位 (φ30) 保护结构: IP65耐油型  
A22NE-S-P□□2-N

CAD数据



中型旋转复位 (φ40) 保护结构: IP65耐油型  
A22NE-M-P□□2-N

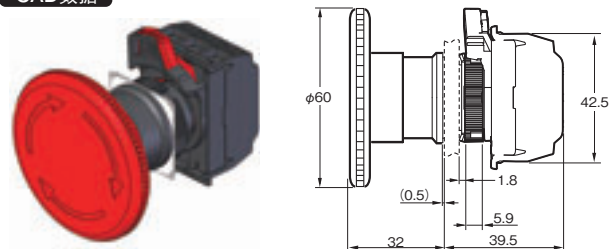
CAD数据



注. 操作部位更换为A22NE-MR□-N、A22NE-MR□-N-RD时, 形状也相同。

大型旋转复位 (φ60) 保护结构: IP65耐油型  
A22NE-L-P□□2-N

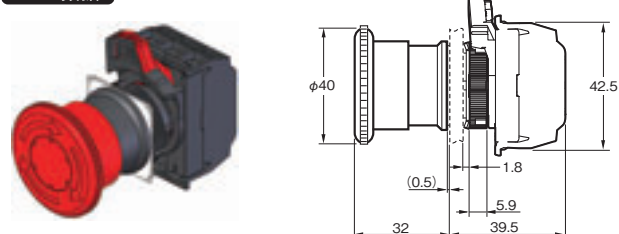
CAD数据



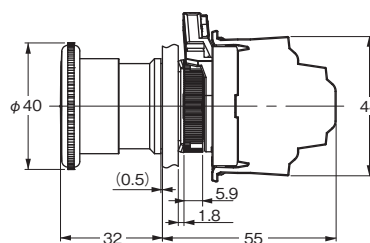
带灯型

中型旋转复位 (φ40) 保护结构: IP65  
A22NE-M-P□□2-□

CAD数据



安装2接点开关部时的外形尺寸



注. 未指定部分的尺寸公差为±0.8mm。

A  
2  
2  
N  
E  
-  
P  
D

A  
2  
2  
N  
E  
-  
P

A  
2  
2  
E

共  
通  
附  
件  
和  
工  
具

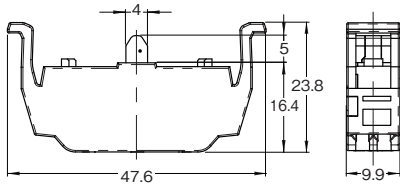
共  
通  
注  
意  
事  
项

# A22NE-P

## 附件（另售） Push-In Plus端子台

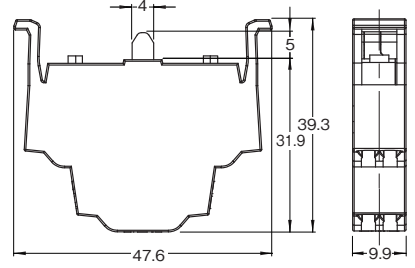
### 开关部（1接点） A22NZ-S-P1□N

CAD数据



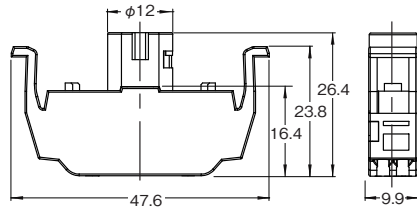
### 开关部（2接点） A22NZ-S-P2□N

CAD数据

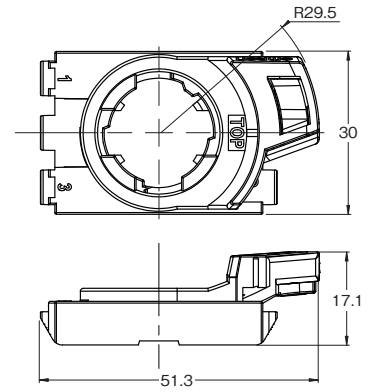
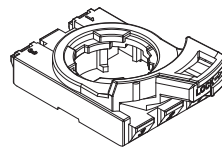


### 亮灯部位 A22NZ-T-□PN

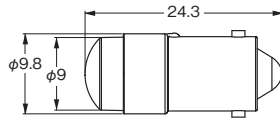
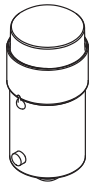
CAD数据



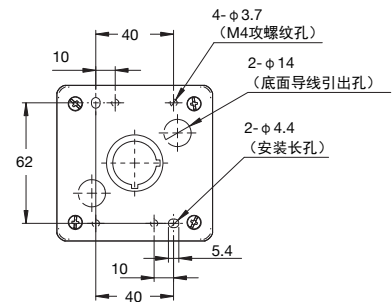
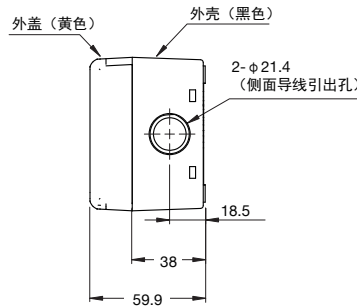
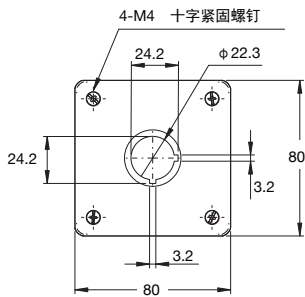
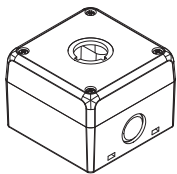
### 安装台 A22NZ-H-02



### LED灯 A22NZ-L-□□



### 控制盒 A22NZ-A-B01Y



注. 关于螺钉端子台型、Push-In Plus端子台型共通的附件, 请参考第51页的“共通附件和工具（另售）”。

# 使用时

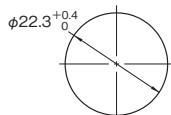
## 关于面板安装

### ①面板加工尺寸

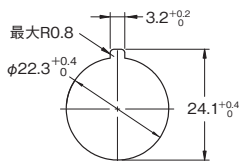
#### 面板加工尺寸和适用面板厚度

• 对面板进行喷漆等表面处理时，应注意指定的面板加工尺寸为处理后的尺寸。

面板加工尺寸	适用面板厚度
φ22.3mm	1~5mm

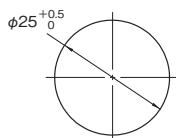


#### 使用A22Z-3360（另售品）的限位圈时



#### φ25时

• 请使用A22Z-R25（另售品）的橡胶圈。  
\*保护结构为IP69K的产品不支持φ25。



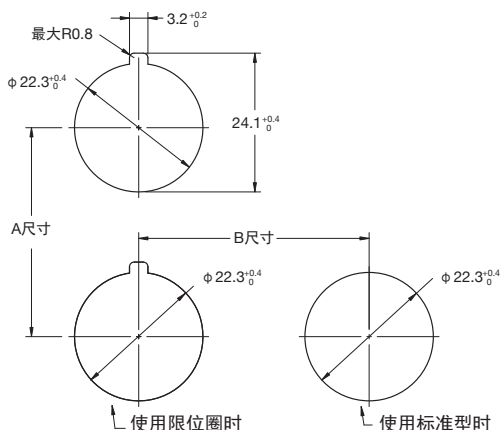
### ②最小安装间距（A尺寸、B尺寸）

#### 最小安装间距

操作部位种类	A尺寸（mm）以上	B尺寸（mm）以上
φ30、φ40型	50 *1	50
φ60型	70	70

- \*1. 以最小安装间距安装，且与安装台的锁柄为同一方向时，请在操作部位进行安装台装卸时的顺序。
- \*2. 使用各附件（另售品）时，请在考虑附件外形尺寸的基础上，设定A、B尺寸。
- \*3. 请设定为不会对操作产生影响的安装间距。

#### 面板加工尺寸 φ22.3mm时

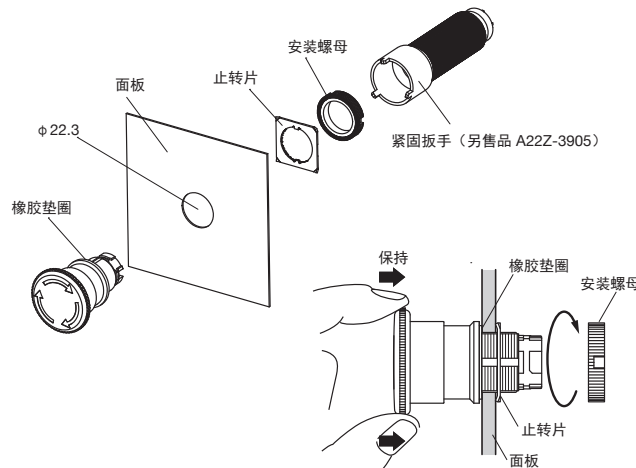


### ③向面板安装操作部位的方法

- 安装时，请勿使用尖嘴钳等工具过度紧固安装螺母。
- 可能导致安装螺母损坏。（紧固转矩为1.0~2.0N·m。）  
紧固扳手：A22Z-3905

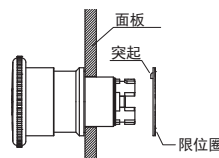
#### 面板加工尺寸为φ22.3mm时

• 将操作部位从面板前面插入，然后从面板背面插入止转片和安装螺母后拧紧。  
请在紧固前确认操作部位和面板之间是否有附带的橡胶垫圈。



#### 使用限位圈（另售品 A22Z-3360）时

• 安装时，请注意限位圈的方向。

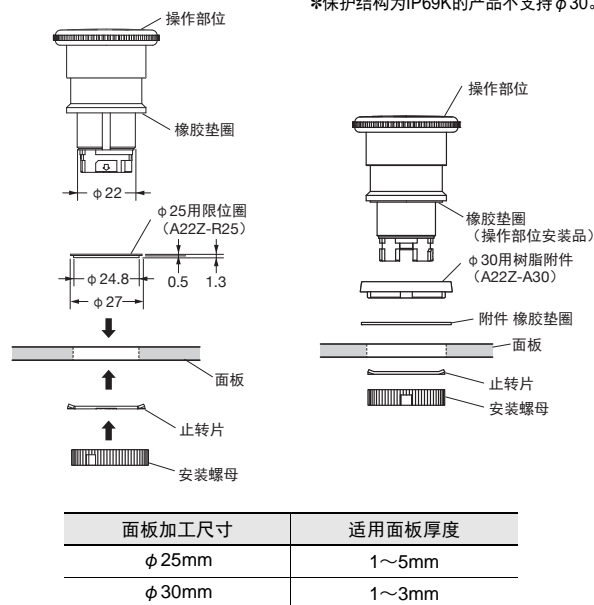


#### 面板加工尺寸为φ25mm时

• 请在操作部位和面板之间插入另售品A22Z-R25，并将安装螺母拧紧以完成安装。  
请在紧固前确认操作部位和φ25限位圈之间是否有操作部位附带的橡胶垫圈。

#### 面板加工尺寸为φ30mm时

• 请在操作部位和面板之间插入另售品A22Z-A30，并将安装螺母拧紧以完成安装。  
请在紧固前确认操作部位和面板之间、φ30树脂用附件和面板之间是否有附带的橡胶垫圈。  
\*保护结构为IP69K的产品不支持φ30。



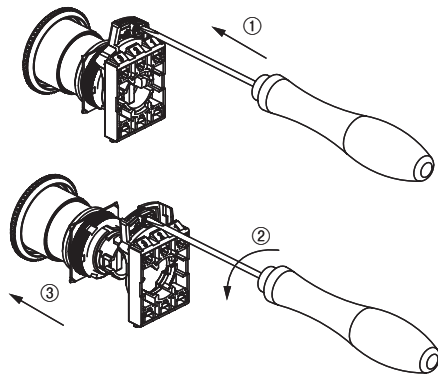
面板加工尺寸	适用面板厚度
φ25mm	1~5mm
φ30mm	1~3mm



## 安装台的拆卸方法

### 拆卸安装台时

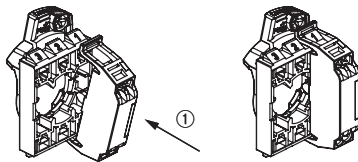
- 从背面推压锁柄，解除锁定，然后用一字螺丝刀等钩住，按②所示的方向转动并取下。请一直转到听到“咔嚓”声为止。



## 关于开关部和亮灯部位

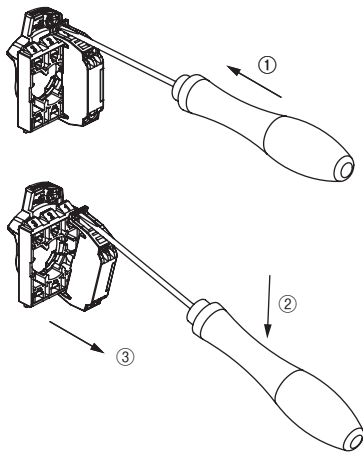
### ①开关部、亮灯部位的安装方法

- 将开关部的安装孔对准安装台摆杆相反侧的突起，按①所示的方向推压开关部。



### ②开关部、亮灯部位的拆卸方法

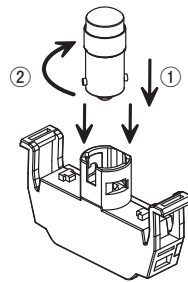
- 将一字螺丝刀插入安装台和开关部的间隙，然后向②所示的方向下压螺丝刀。



## 将LED灯安装到亮灯部位

### 安装LED灯时

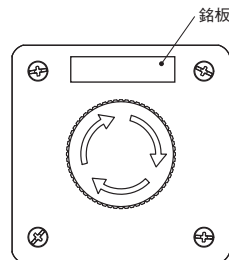
- 请将LED灯的突起插入到亮灯部位的导轨中，然后按②所示的方向转动并锁定。



## 关于控制盒

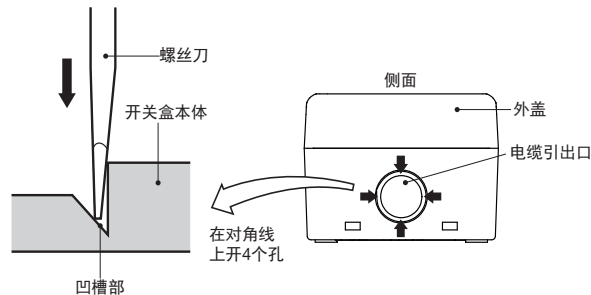
### ①开关的安装

开关的安装方法与一般面板相同。控制盒的螺钉请以1.4~2.0N·m的扭矩紧固。



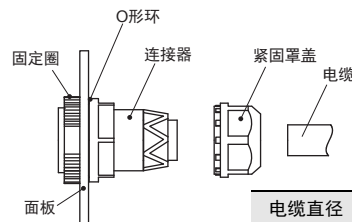
### ②引出口的穿孔

在电缆引出口开孔时，应在安装外盖的状态下，将螺丝刀尖端抵住电缆引出口的凹槽部，用榔头敲击4个部位，打开引出口的孔。



### ③连接器电缆的安装

- 将连接器插到控制盒的引出口开孔中，从控制盒内侧拧紧固定圈。
- 将紧固罩盖穿入电缆中，将电缆插到连接器中，然后将紧固罩盖拧紧以固定电缆。




电缆直径 (mm)	使用连接器
φ7~φ9	A22Z-3500-1
φ9~φ11	A22Z-3500-2



## 注意事项

关于“按钮开关 共通注意事项”，请参考本公司网站（[www.fa.omron.com.cn/](http://www.fa.omron.com.cn/)）。

### ●警告标识的含义

 <b>警告</b>	●警告标签 操作不当时，可能导致操作人员轻度、中度受伤，甚至重伤或死亡。同样，可能导致严重的财物损失。
<b>安全注意事项</b>	表示为了安全使用，应该实施或避免的行为。
<b>使用注意事项</b>	表示为了防止产品出现动作不良、误动作或严重影响其性能、功能，应该实施或避免的行为。

### 警告

请不要在本产品通电的情况下进行配线作业。通电中请勿触摸端子等带电部位。否则可能引起触电。

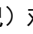


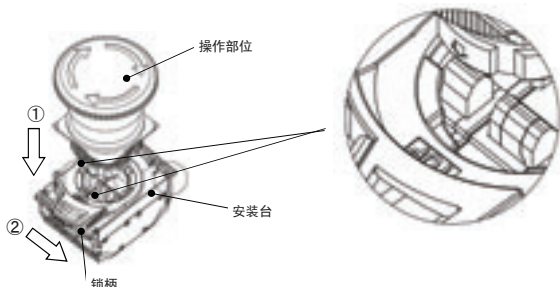
### 安全注意事项

- 操作部位和开关部分离时，机器将无法停止，处于危险状态。

请确认已正确组装操作部位、安装台和开关部。

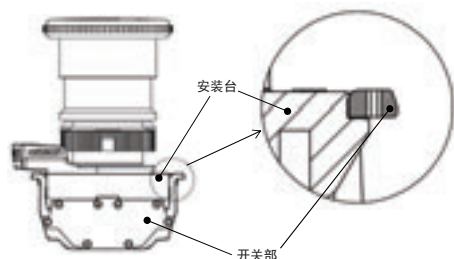
#### <操作部位和安装台的组装>

请将操作部位上的TOP标示（标记）对准安装台的TOP标示方向插入，并将安装台的锁柄按下图所示方向转动，直至听到“咔嚓”声。



#### <安装台和开关部的组装>

请确认开关部的挂钩形状（凹陷）已切实组装到安装台的挂钩上。



- 进行交叉配线时，请将开关内部的开闭电流和交叉配线产生的电流控制在开关的额定电流以下。  
如果流入超过额定规格的电流，将出现发热或开关破损、变形，导致起火、接点熔断，将无法确保安全性。
- 请勿在任何情况下对产品进行拆解或改造，否则可能导致无法正常运行。
- 为了防止无法充分发挥产品功能。请勿使产品掉落。或对产品施加可能导致其变形或变质的力。
- 开关的耐久性根据开关条件有较大的变化。使用时，请在实际的使用条件下上机确认，确保开关次数不会对性能造成影响。
- 负载电压电流请在额定值以下使用。否则可能导致损坏、烧毁。
- 请勿在有可燃性气体、爆炸性气体的环境中以及可能沾到易燃性溶剂的场所使用产品。否则可能因开关时产生的电弧或开关发热导致着火或爆炸。
- 请勿在有硫化气体（H<sub>2</sub>S、SO<sub>2</sub>）、氨气（NH<sub>3</sub>）、硝酸气体（HNO<sub>3</sub>）、氯气（Cl<sub>2</sub>）等恶性气体以及高温潮湿的环境中  
使用产品。  
否则可能因接点接触不良或腐蚀导致设备损坏，引起功能障碍。
- 请勿在油中、水中使用产品，或在经常沾水或油的环境中使用产品。否则水或油可能进入设备内部，导致故障。
- 请勿在以下环境中使用及储存产品。
  - 1) 温度变化剧烈的场所
  - 2) 湿度高，可能发生结露的场所
  - 3) 振动剧烈的场所
  - 4) 日光直射的场所
  - 5) 吹到盐风的场所
- 请确认操作部位和面板之间是否有橡胶垫圈。IP69K型，请确认已正确安装橡胶靴。可能不满足保护结构的要求。
- 请勿对开关部或配线部施加过大的力。可能导致开关部损坏或变形，引起接触不良或无法确保安全性。
- 电线及压接棒状端子（以下称棒状端子）请使用指定尺寸的产品。
- 连接端子时，请注意避免接错。

## A22NE-P

- 为防止接线材料冒烟、起火，请在确认电线额定规格的基础上，使用下表中的线材。

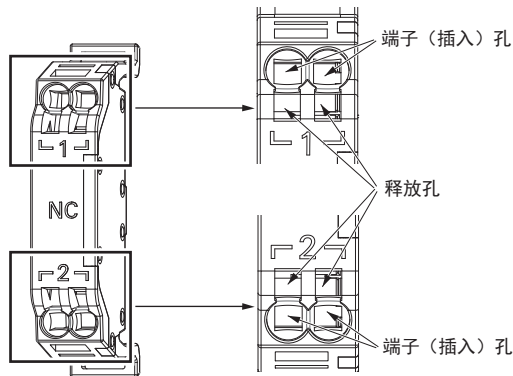
线种	线材	推荐电线	电线覆膜剥离量
单芯线/ 多股线	铜	0.25~1.5mm <sup>2</sup> AWG24~16	使用棒状端子时：10~12mm (因推荐的棒状导体长度而变化) 未使用棒状端子时：8mm

配线用压接端子、棒状端子，请使用指定尺寸的产品。

- 超过1年的长期保存时，至少要检查动作特性、接触电阻、绝缘电阻和耐电压，并在使用条件下进行确认。
  - 本开关为室内规格。室外使用可能出现故障。
  - 释放孔不可配线。
  - 在一字螺丝刀插入释放孔的状态下，请勿倾斜或扭曲一字螺丝刀。否则可能会损坏端子台。
  - 将一字螺丝刀插入释放孔时，请倾斜插入。如果笔直插入，可能会损坏端子台。
  - 注意插入在释放孔中的一字螺丝刀不可掉落。
  - 请勿强行弯曲或拉拽电线。否则可能导致断线。
  - 请勿在一个端子（插入）孔中插入多条电线。
  - 不可将A22N-P、A22NE-P Push-In Plus端子台型的开关部安装到A22N螺钉端子台型上。不满足产品性能。
  - 安装到气密性较高的装置时，请事先确认动作。可能因负压而导致操作部位无法恢复。
  - 如果使用开关时会发生浪涌电流的负载，也会使接点消耗加剧，缩短使用寿命。
- 根据需要请插入接点保护电路。

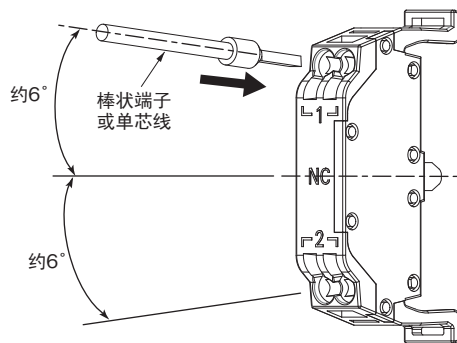
## 使用注意事项

## ●配线

1. 连接到Push-In Plus端子台  
端子台各部分的名称

## 带棒状端子的电线、单芯线的连接方法

- 连接到端子台时，请将电线插到底，直至单芯线或棒状端子的前端碰到端子台。最佳电线角度为约6°。
- 因单芯线较细而连接困难时，与连接多股线一样，请使用一字螺丝刀。



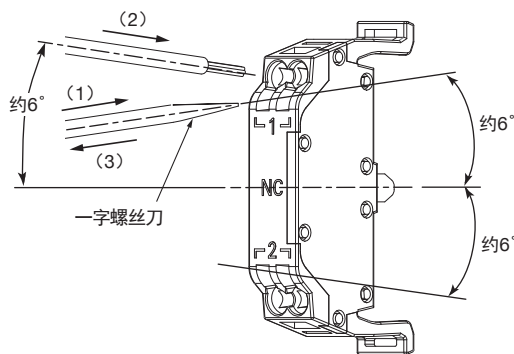
亮灯部位、开关部（2接点）与上述图像的开关部（1接点）的连接角度相同。

## 多股线的连接

连接到端子台时，请按以下步骤操作。

- 斜着将一字螺丝刀插入释放孔中。最佳插入角度为约6°。正确插入一字螺丝刀后，能感觉到释放孔中弹簧的反弹。
- 在一字螺丝刀插入释放孔的状态下，插入电线，直至电线的前端碰到端子台。

(3) 将一字螺丝刀从释放孔中拔出。



亮灯部位、开关部（2接点）与上述图像的开关部（1接点）的连接角度、一字螺丝刀角度相同。

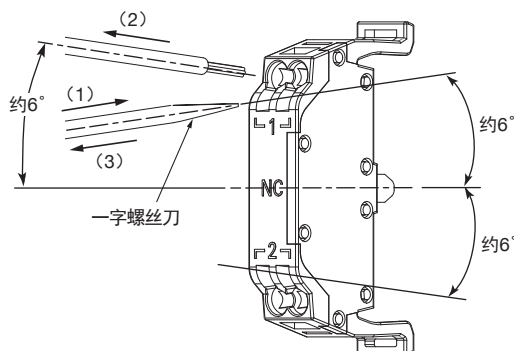
### 连接确认

- 插入后，请轻轻拉拽，确认电线不会松脱（固定在端子台）。
- 使用导体长度为10mm的棒状端子，并插入到端子台后，仍会看到部分导体，但满足产品的绝缘距离要求。

### 2. 从Push-In Plus端子台上拆卸

从端子台上拆卸电线时，请按以下步骤操作。多股线/单芯线/棒状端子的拆卸方法相同。

- (1) 斜着将一字螺丝刀插入释放孔中。最佳插入角度为约6°。
- (2) 在一字螺丝刀插入释放孔的状态下，从端子（插入）孔中拔出电线。
- (3) 将一字螺丝刀从释放孔中拔出。



亮灯部位、开关部（2接点）与上述图像的开关部（1接点）的连接角度、一字螺丝刀角度相同。

### 3. 推荐棒状端子和工具

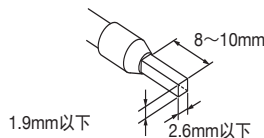
#### 覆膜剥离量

推荐电线	覆膜剥离量 (未使用棒状端子时)
0.25~1.5mm <sup>2</sup> /AWG24~AWG16	8mm

#### 推荐棒状端子

适用电线 (mm <sup>2</sup> )	(AWG)	棒状 导体长度 (mm)	覆膜剥离量 (mm) (使用棒状端 子时)	推荐棒状端子		
				PHOENIX CONTACT	Weidmuller	Wago
0.25	24	8	10	AI 0,25-8	H0.25/12	FE-0.25-8N-YE
		10	12	AI 0,25-10	—	—
0.34	22	8	10	AI 0,34-8	H0.34/12	FE-0.34-8N-TQ
		10	12	AI 0,34-10	—	—
0.5	20	8	10	AI 0,5-8	H0.5/14	FE-0.5-8N-WH
		10	12	AI 0,5-10	H0.5/16	FE-0.5-10N-WH
0.75	18	8	10	AI 0,75-8	H0.75/14	FE-0.75-8N-GY
		10	12	AI 0,75-10	H0.75/16	FE-0.75-10N-GY
1/1.25	18/17	8	10	AI 1-8	H1.0/14	FE-1.0-8N-RD
		10	12	AI 1-10	H1.0/16	FE-1.0-10N-RD
1.25/1.5	17/16	8	10	AI 1,5-8	H1.5/14	FE-1.5-8N-BK
		10	12	AI 1,5-10	H1.5/16	FE-1.5-10N-BK
推荐压接工具				CRIMPFOX6 CRIMPFOX6T-F CRIMPFOX10S	PZ6 roto	Variocrimp4

注1. 请确认电线覆膜外径小于推荐棒状端子的绝缘套管内径。  
2. 请确认棒状端子的加工尺寸满足以下形状。

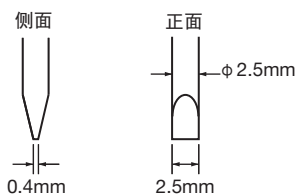


#### 推荐一字螺丝刀

连接和拆卸电线时，需要一字螺丝刀。

请使用下表所示的一字螺丝刀。

下表为截至2015年12月的厂家和型号。



型号	厂家
ESD 0,40x2,5	WELLA
SZS 0,4x2,5 SZF 0-0,4x2,5 *	PHOENIX CONTACT
0,4x2,5x75 302	WIHA
AEF.2,5x75	Facom
210-719	Wago
SDI 0.4x2.5x75	Weidmuller

\*SZF 0-0,4x2,5 (PHOENIX CONTACT) 可与欧姆龙的专用购买型号 (XW4Z-00B) 配套。

- 开关配线结束后，请确保合适的绝缘距离。



## ●关于LED灯

• LED灯中内置有电流限制电阻，所以不需要外接电阻。

• LED灯的错误亮灯

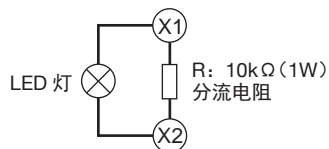
LED灯即使只有0.1mA以下的微弱电流通过，也会亮灯。

为防止错误亮灯，请采取与LED灯并列安装电阻的措施。

根据客户的实机（漏电流和电缆间的漂移静电容量等）不同，微弱电流也有所差异。请确认后选择电阻及该电阻的容许功耗。

## （用于防止错误亮灯的电路图）

使用AC/DC24V、亮灯部位时



请参考第56页的“注意事项”。

# A22E

φ22和φ25共用 (使用限位圈时)



- 开关部3列横向安装, 提高配线效率 (不带灯型可安装3个开关部, 实现多接点化)。
- 压接端子无论是开型(叉型)、闭型(圆型) 均可安装。
- IP65耐油型(不带灯型)/IP65(带灯型)。
- 标配锁板, 可防止操作部位与开关部轻易分离。

请参考第50、56页的“注意事项”。



关于标准认证对象机型等最新信息, 请参考本公司网站 (www.fa.omron.com.cn/) 中的“标准认证/适用”。

## 型号结构

型号组成说明 (成套组合订购型号) .....将操作部位、LED灯 (仅限带灯型)、安装台、开关部、锁板作为一套发货。



### ①带灯/不带灯

符号	种类
无	不带灯
L	带灯 *

\*仅中型旋转复位 (操作部位标记: M)

### ②操作部位大小(直径)/复位功能

符号	大小	功能
MP	φ40	旋转复位
S	φ30	
M	φ40	
L	φ60	

### ③LED灯电压

亮灯部位 (直接照明)

符号	种类	使用电压
无	不带灯	—
6A	带灯 (LED) *	6V AC/DC
12A		12V AC/DC
24A		24V AC/DC

亮灯部位 (减压照明)

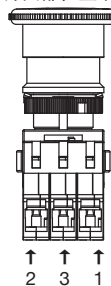
符号	种类	使用电压
T1	带灯 (LED) *	100V AC
T2		200V AC

\*带AC/DC24V的LED

### ④接点结构

符号	开关部数		开关部位置					
			不带灯			带灯		
	NO	NC	1	2	3	1	2	3
01	0	1	NC	—	—	NC	—	亮灯部位
11	1	1	NC	NO	—	NC	NO	亮灯部位
02	0	2	NC	NC	—	NC	NC	亮灯部位
12	1	2	NC	NO	NC	—		
03	0	3	NC	NC	NC	—		

注1. NO: 1a接点 NC: 1b接点  
2. 开关部位置请参考下图。



### ⑤

符号	构成
无	开关单体
B	控制盒组装式

### ⑥

符号	构成
无	无EMO/EMS标记, 箭头为红色刻印
EMO	EMO和箭头为白色印刷
EMO-RD	EMO为白色印刷, 箭头为红色刻印
EMS	EMS和箭头为白色印刷
EMS-RD	EMS为白色印刷, 箭头为红色刻印

# A22E

## 种类

### 成套组合订购型号 不带灯型（不显示）

形状	动作功能	保护结构	接点结构*1	成套型号	操作部位颜色
	中型推挽 φ40 (A22E-MP)	IP65耐油型	1NC (1)	<b>A22E-MP-01</b>	红色
			1NC、1NO (2)	<b>A22E-MP-11</b>	
			2NC (2)	<b>A22E-MP-02</b>	
	小型旋转复位 φ30 (A22E-S)		1NC (1)	<b>A22E-S-01 *2</b>	
			1NC、1NO (2)	<b>A22E-S-11 *2</b>	
			2NC (2)	<b>A22E-S-02 *2</b>	
	中型旋转复位 φ40 (A22E-M)		2NC、1NO (3)	<b>A22E-S-12 *2</b>	
			3NC (3)	<b>A22E-S-03 *2</b>	
			1NC (1)	<b>A22E-M-01 *2</b>	
	中型旋转复位 φ40 (A22E-M)		1NC、1NO (2)	<b>A22E-M-11 *2</b>	
			2NC (2)	<b>A22E-M-02 *2</b>	
			2NC、1NO (3)	<b>A22E-M-12 *2</b>	
	大型旋转复位 φ60 (A22E-L)	3NC (3)	<b>A22E-M-03 *2</b>		
		1NC (1)	<b>A22E-L-01 *2</b>		
		1NC、1NO (2)	<b>A22E-L-11 *2</b>		
			2NC (2)	<b>A22E-L-02 *2</b>	

\*1. ( ) 中表示开关部数。  
\*2. 已通过韩国S-mark认证的型号  
注. 也有黄色型（不可用于紧急停止用途）。请咨询经销商。

### 不带灯型（有显示）

形状	动作功能	保护结构	接点结构*1	成套型号	操作部位颜色			
	中型旋转复位 φ40 带EMO显示	IP65耐油型	1NC (1)	<b>A22E-M-01-EMO *2</b> <b>A22E-M-01-EMO-RD</b>	红色			
			1NC、1NO (2)	<b>A22E-M-11-EMO *2</b> <b>A22E-M-11-EMO-RD</b>				
			2NC (2)	<b>A22E-M-02-EMO *2</b> <b>A22E-M-02-EMO-RD</b>				
			2NC、1NO (3)	<b>A22E-M-12-EMO *2</b> <b>A22E-M-12-EMO-RD</b>				
				3NC (3)		<b>A22E-M-03-EMO *2</b> <b>A22E-M-03-EMO-RD</b>		
				1NC (1)		<b>A22E-M-01-EMS *2</b> <b>A22E-M-01-EMS-RD</b>		
				中型旋转复位 φ40 带EMS显示		1NC、1NO (2)	<b>A22E-M-11-EMS *2</b> <b>A22E-M-11-EMS-RD</b>	
						2NC (2)	<b>A22E-M-02-EMS *2</b> <b>A22E-M-02-EMS-RD</b>	
						2NC、1NO (3)	<b>A22E-M-12-EMS *2</b> <b>A22E-M-12-EMS-RD</b>	
							3NC (3)	<b>A22E-M-03-EMS *2</b> <b>A22E-M-03-EMS-RD</b>
								<b>A22E-M-03-EMS-RD</b>

\*1. ( ) 中表示开关部数。  
\*2. 已通过韩国S-mark认证的型号  
注. 开关块的颜色为NO接点（a接点）：黑色；NC接点（b接点）：红色。照片为2NC接点（2b接点）的结构。

A22NE·PD

A22NE·P

A22E

共通附件和工具

共通注意事项


## 带灯型

形状	动作功能	保护结构	接点结构*1	LED灯电压	成套型号	操作部位 颜色
	按下锁定 旋转复位型 φ40 (A22E) 亮灯部位 (直接照明)	IP65	1NC (1)	6V AC/DC	<b>A22EL-M-6A-01 *2</b>	红色
				12V AC/DC	<b>A22EL-M-12A-01 *2</b>	
				24V AC/DC	<b>A22EL-M-24A-01 *2</b>	
			1NC、1NO (2)	6V AC/DC	<b>A22EL-M-6A-11 *2</b>	
				12V AC/DC	<b>A22EL-M-12A-11 *2</b>	
				24V AC/DC	<b>A22EL-M-24A-11 *2</b>	
			2NC (2)	6V AC/DC	<b>A22EL-M-6A-02 *2</b>	
				12V AC/DC	<b>A22EL-M-12A-02 *2</b>	
				24V AC/DC	<b>A22EL-M-24A-02 *2</b>	
	按下锁定 旋转复位型 φ40 (A22E) 亮灯部位 (减压照明)	IP65	1NC (1)	100V AC	<b>A22EL-M-T1-01</b>	
				200V AC	<b>A22EL-M-T2-01</b>	
			1NC、1NO (2)	100V AC	<b>A22EL-M-T1-11</b>	
				200V AC	<b>A22EL-M-T2-11</b>	
			2NC (2)	100V AC	<b>A22EL-M-T1-02</b>	
				200V AC	<b>A22EL-M-T2-02</b>	

\*1. ( ) 中表示开关部数。

\*2. 已通过韩国S-mark认证的型号

## 控制盒组装式成套型号

形状	接点结构 (开关部数)	型号
	1NC (1)	<b>A22E-M-01B *</b>
	1NC、1NO (2)	<b>A22E-M-11B *</b>
	2NC (2)	<b>A22E-M-02B *</b>

注. 控制盒使用A22Z-B101Y。

\*已通过韩国S-mark认证的型号

# A22E

A22NE·PD

A22NE·P

A22E

共通附件和工具

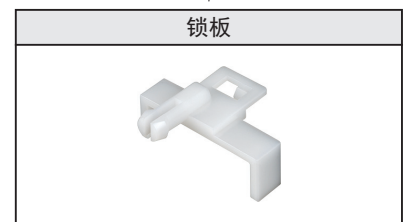
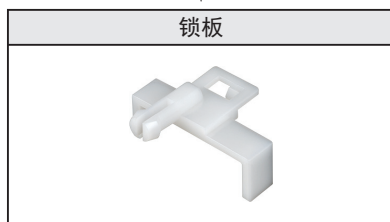
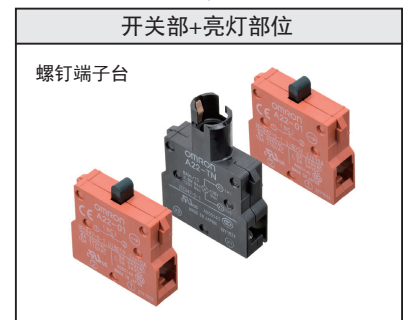
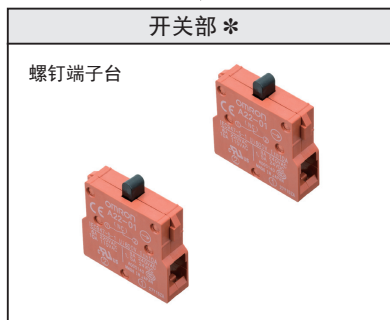
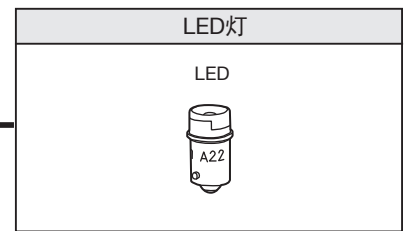
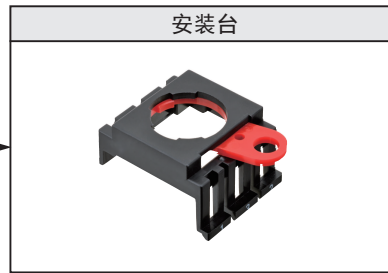
共通注意事项

**单品订购型号**.....操作部位、LED灯、安装台、开关部可以单独订购。如果需要购买成套组合型号中不提供的单元，可将这些部件单独订购后组装使用。也可将其作为维护部件的库存。

不带灯型



带灯型



\*开关部最多可安装3个。



操作部位  
不带灯型

动作功能	密封性	大小		
		小型 (φ 30)	中型 (φ 40)	大型 (φ 60)
		单品订购型号	单品订购型号	单品订购型号
推挽	IP65耐油型	—	A22E-MP 	—
旋转复位		A22E-S 	A22E-M 	A22E-L 
		A22E-M-EMO A22E-M-EMO-RD 	A22E-M-EMS A22E-M-EMS-RD 	

带灯型

动作功能	密封性	大小
		中型 (φ 40)
		单品订购型号
旋转复位	IP65	A22EL-M 

LED灯

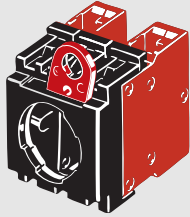
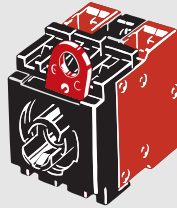
形状	发光颜色		额定电压	型号
	红色	标准	6V AC/DC	A22-6AR
			12V AC/DC	A22-12AR
			24V AC/DC	A22-24AR

注. 亮灯部位 (减压照明) 的LED灯请使用A22-24AR。

# A22E

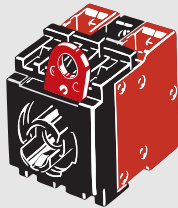

A22NE·PD

## 开关部 不带灯、直接照明

分类	不带灯用		直接照明用
	形状		
接点规格和结构 (开关部数)		型号	型号
标准负载	1NC (1)	<b>A22-01M</b>	<b>A22L-01M</b>
	1NC、1NO (2)	<b>A22-11M</b>	<b>A22L-11M</b>
	2NC (2)	<b>A22-02M</b>	<b>A22L-02M</b>

A22NE·P

## 减压照明 (100V AC、200V AC)

分类	照明用 100V AC		照明用 200V AC
	形状		
接点规格和结构 (开关部数)		型号	型号
标准负载	1NC (1)	<b>A22L-01M-T1</b>	<b>A22L-01M-T2</b>
	1NC、1NO (2)	<b>A22L-11M-T1</b>	<b>A22L-11M-T2</b>
	2NC (2)	<b>A22L-02M-T1</b>	<b>A22L-02M-T2</b>

注. 亮灯部位 (减压照明) 的LED灯请使用A22-24AR。

A22E

共通附件和工具

共通注意事项

## 附件（另售）

种类	形状	接点规格		型号	备注
开关部 (1接点)		1NO接点 (黑色)	标准负载	<b>A22-10</b>	通常情况下已配备。 在添加或更换等时使用。
			微小负载	<b>A22-10S</b>	
		1NC接点 (红色)	标准负载	<b>A22-01</b>	
			微小负载	<b>A22-01S</b>	
开关部 (2接点)		2NO接点 (黑色)	标准负载	<b>A22-20</b>	在添加或更换等时使用。
			微小负载	<b>A22-20S</b>	
		2NC接点 (红色)	标准负载	<b>A22-02</b>	
			微小负载	<b>A22-02S</b>	
		1NC+1NO 接点 (黑色/红色)	标准负载	<b>A22-11</b>	
			微小负载	<b>A22-11S</b>	
亮灯部位		直接照明		<b>A22-TN</b>	更改照明方式时使用。
		减压照明	100V AC	<b>A22-T1</b>	
			200V AC	<b>A22-T2</b>	
安装台		—		<b>A22-3200</b>	通常情况下已配备。 单独购买和安装开关部或亮灯部位 等时使用。
锁板		—		<b>A22Z-3380</b>	固定开关部的摆杆时使用。
控制盒		1孔黄色盒		<b>A22Z-B101Y</b>	树脂材质。 使用控制盒时，不可使用2NO、 2NC、2NC+1NO的2接点开关部。*
				<b>A22Z-B201Y</b>	

注. 关于螺钉端子台型、Push-In Plus端子台型共通的附件，请参考第51页的“共通附件和工具（另售）”。

\* 控制盒（A22NZ-B101Y、A22NZ-B201Y）不可与φ90的紧急停止用雕刻板（A22Z-3476-1）及保护圈（A22Z-EG□）同时使用。

# A22E

## 额定规格/性能

### 安全标准认证额定规格

- UL、cUL (File No.E41515) 6A 220V AC、10A 110V AC
- TÜV (EN60947-5-1) (低电压指令) 3A 220V AC
- CCC (GB/T14048.5) 3A 240V AC、1.5A 24V DC

### 额定 接点 (标准负载)

额定通电 电流 (A)	额定电压 (V)	额定电流 (A)					
		AC15 (感性负载)	AC12 (阻性负载)	DC13 (感性负载)	DC12 (阻性负载)		
10	AC24	10	10	—	—		
	AC110	5	10				
	AC220	3	6				
	AC380	2	3				
	AC440	1	2	—	—		
	DC24	—	—			1.5	10
	DC110					0.5	2
	DC220					0.2	0.6
DC380	0.1			0.2			

注1. 额定电流值由NECA C4520的测试条件决定。  
以上额定规格通过在下列条件中执行的测试获取。  
(1) 环境温度: 20±2°C  
(2) 环境湿度: 65±5%RH  
(3) 操作频率: 20次/分钟  
2. 最小适用负载DC5V 10mA

### 性能

项目	种类	旋转复位		推挽
		不带灯型	带灯型	不带灯型
容许操作频率	机械	30次/分钟 (设置和复位视为1次)		
	电气	30次/分钟 (设置和复位视为1次)		
绝缘电阻		100MΩ以上 (DC500V兆欧表)		
接触电阻		100mΩ以下 (初始值)		
耐电压	同极端子间	AC2,500V 50/60Hz 1分钟		
	各端子和接地间	AC2,500V 50/60Hz 1分钟		
振动 误动作		10~55Hz 双振幅1.5mm (接点断开1ms以内)		
冲击	耐久	1000m/s <sup>2</sup>		
	误动作	最大250m/s <sup>2</sup> (接点断开1ms以内)		
耐久性	机械	30万次以上 (设置和复位视为1次)		
	电气	30万次以上 (设置和复位视为1次)		
使用环境温度 *1		-20~+70°C	-20~+55°C	-20~+70°C
使用环境湿度		35~85%RH		
保存环境温度		-40~+70°C		
保护结构		IP65耐油型*2*3	IP65 *2	IP65耐油型*2*3
防止触电保护等级		Class II		
PTI (追踪)		175		
污染等级		污染等级3 (EN60947-5-1)		
最小直接开路动作行程		11mm		
最小直接开路动作力		45N		
带条件短路电流		100A (EN 60947-5-1)		
重量 (φ40 操作部位 1 NC/1NO时)		约65g	约80g	约100g

- \*1. 无结冰、无结露
- \*2. 面板正面的保护结构。
- \*3. 组装控制盒时也是IP65, 但不耐油。

### 认证标准

认证机关	标准	文件号
UL *1	UL508、C22.2 No.14	E41515
TÜV SÜD	EN60947-5-1 (直接开路动作认证)、 EN60947-5-5	请咨询经销商。
CQC (CCC)	GB/T14048.5	2003010303070635
KOSHA *2	EN60947-5-1	请咨询经销商。

注. 仅NC接点侧有直接开路动作。  
\*1. 已获得UL的CSA C22.2 No.14标准认证。  
开关部、亮灯部位单体已获得认证。  
\*2. 部分型号已获得认证。

### 接点 (微小负载)

额定适用负载	100mA、DC30V (电阻负载)
最小适用负载	1mA、DC5V

### LED灯

额定电压	使用电压	电流值
6V AC/DC	6V AC/DC±5%	约8mA
12V AC/DC	12V AC/DC±5%	
24V AC/DC	24V AC/DC±5%	

### 减压照明

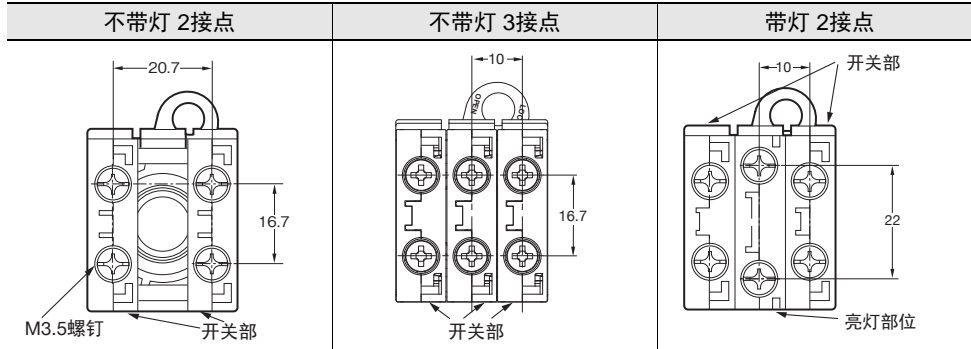
额定电压	额定电流	使用电压	适用指示灯 (BA9S/13□金色)
110V AC	8mA	100V AC (95~115V)	LED灯 A22-24A□
220V AC		200V AC (190~230V)	

动作特性

项目	旋转复位	推挽
总载荷 (TTF)	最大44.1N	最大58.8N
复位所需的力 (RF)	最大0.25N·m*	最大58.8N
总行程 (TT)	10±1mm	5.5±1mm

\*旋转转矩值。

端子配置图/底视图

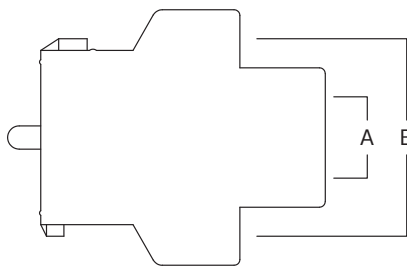


端子连接图

种类	端子连接图 (底视图)			
	1NC、1NO (2接点)	2NC (2接点)	2NC、1NO (3接点)	3NC (3接点)
不带灯型	NC 1 NO 3 2 4	NC 1 NC 1 2 2	NC 1 NC 1 NO 3 2 2 4	NC 1 NC 1 NC 1 2 2 2
带灯型 直接照明	1 X1 3 2 X2 X 4	1 X1 1 2 X2 X 2		
带灯型 减压照明	1 X1 3 2 X2 X 4	1 X1 1 2 X2 X 2		

注: 端子连接图为接点数的典型示例。

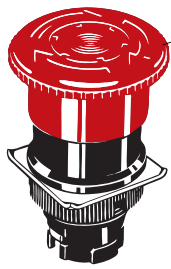
2接点开关部的各端子配线图



种类	端子连接图 (底视图)		
	2NC (2接点)	2NO (2接点)	1NC、1NO (2接点)
A	21 22	23 24	23 24
B	11 12	13 14	11 12

## A22E

## 结构和各部分名称



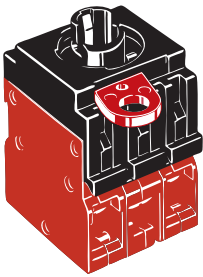
## 操作部位

操作部位颜色 **红色**不带灯  
LED照明

## 指示灯部

光源

• LED灯



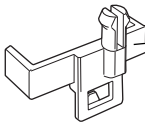
## 开关部

安装台  
开关部  
亮灯部位

## 接点额定规格

100V AC 10A (阻性负载)  
24V DC 10A (阻性负载)

## 亮灯方法

不带灯  
带灯 (直接照明)  
带灯 (减压照明)

## 锁板 (附带于操作部位)

(使用方法请参考第50页的“●锁板的安装方法”。)

## 外形尺寸

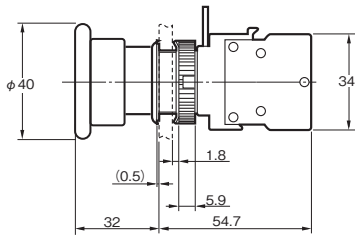
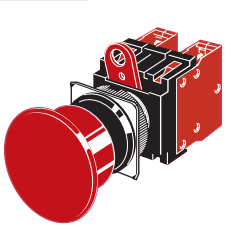
带 **CAD数据** 标记的产品备有2维CAD图纸和3维CAD模型数据。  
CAD数据可从www.fa.omron.com.cn下载。

(单位: mm)

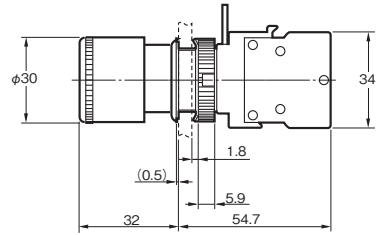
## 不带灯型

中型推挽 (φ40) 保护结构: IP65耐油型  
A22E-MP

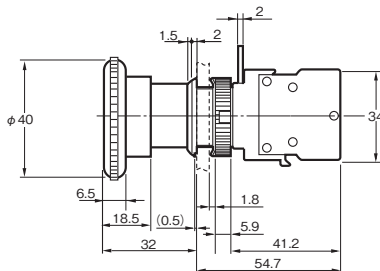
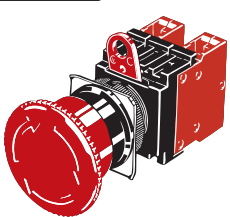
## CAD数据

小型旋转复位 (φ30) 保护结构: IP65耐油型  
A22E-S

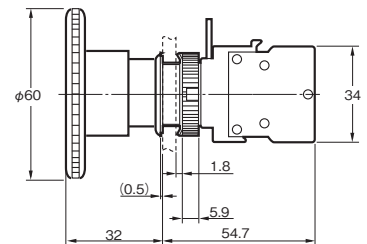
## CAD数据

中型旋转复位 (φ40) 保护结构: IP65耐油型  
A22E-M

## CAD数据

大型旋转复位 (φ60) 保护结构: IP65耐油型  
A22E-L

## CAD数据

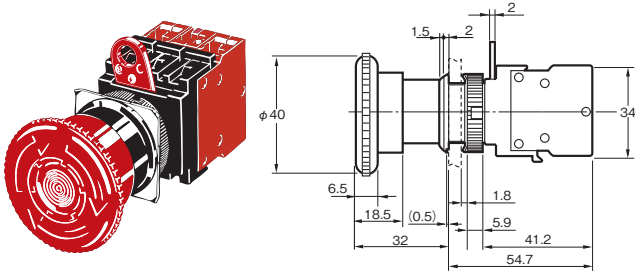


注. 带EMO、EMS显示型的形状相同。

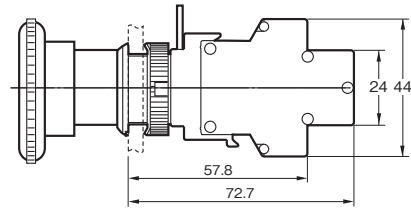
注. 未指定部分的尺寸公差为±0.8mm。

带灯型

中型旋转复位 (φ40) 保护结构: IP65耐油型  
A22EL-M



2NO (2NC) 配备有一体型接点开关部时的开关部尺寸



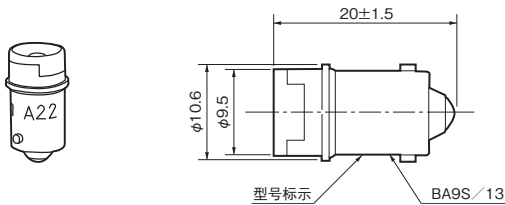
注. 操作部位为A22E-M的示例。

注. 未指定部分的尺寸公差为±0.8mm。

附件 (另售)

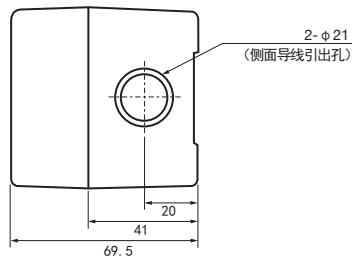
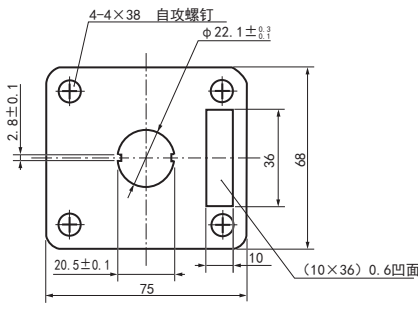
LED灯

A22-6□、12□、24□

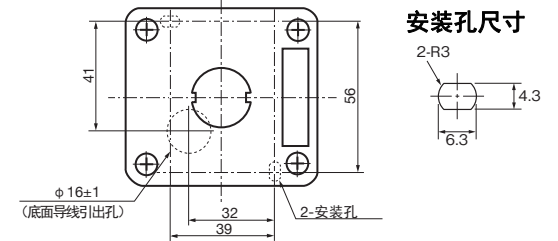


控制盒

A22Z-B101Y (1孔)

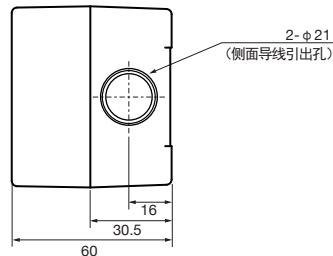
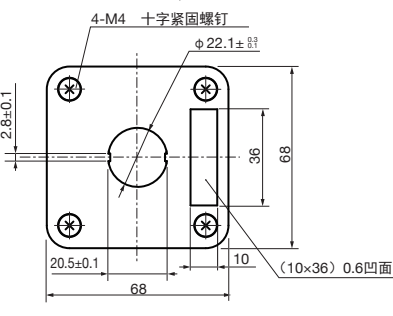


电缆引出口开孔 (顶视图)

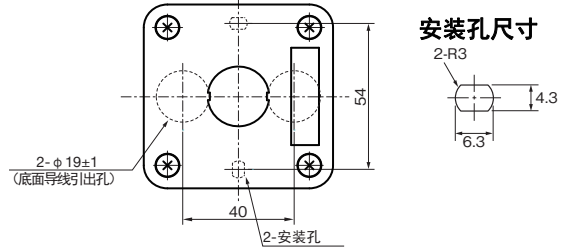


控制盒

A22Z-B201Y (1孔)



电缆引出口开孔 (顶视图)



注. 关于螺钉端子台型、Push-In Plus端子台型共通的附件, 请参考第51页的“共通附件和工具 (另售)”。

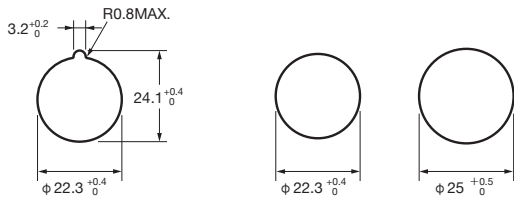
## A22E

## 使用时

## 关于面板安装

## ① 面板加工尺寸

- 面板加工尺寸如下。
- 面板厚度请控制在1~5mm的范围内。



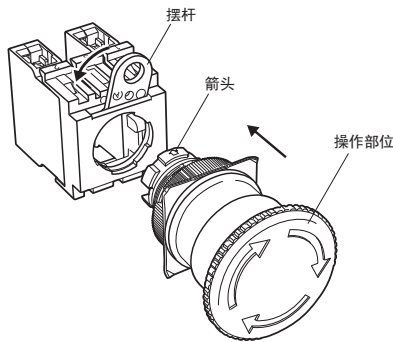
使用限位圈时

不使用限位圈时

- $\phi 25$ 的情况下, 请务必使用  $\phi 25$  限位圈A22Z-R25。  
(由于切割尺寸较大, 如果不使用, 将无法达到保护结构IP65)
- 对面板进行喷漆等表面处理时, 应注意指定的面板加工尺寸为处理后的尺寸。

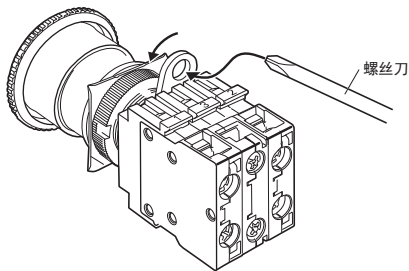
## ③ 将开关安装到操作部位的方法

- 请将操作部位插入开关部, 使外壳上刻有的箭头标记与开关部上的摆杆对齐, 然后如下图所示方向移动摆杆。



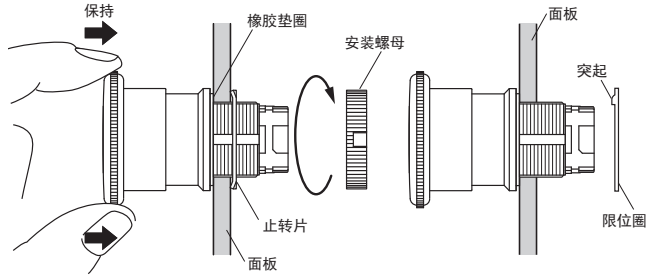
## ④ 拆卸方法

- 如下图所示方向移动摆杆, 然后拉出操作部位或开关部。  
由于摆杆具有内径6.5mm的孔, 因此将螺丝刀插入到孔中, 然后如下图所示方向移动摆杆也可完成拆卸。

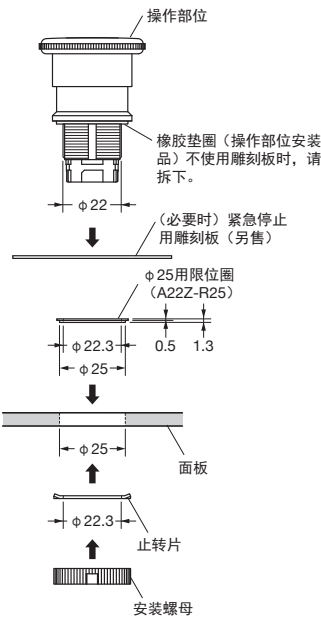


## ② 向面板安装操作部位的方法

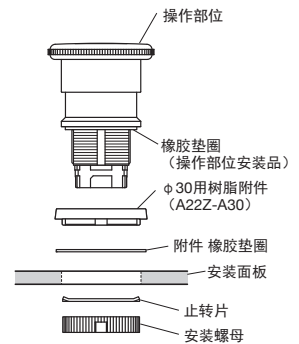
- 将操作部位从面板前面插入, 然后从端子侧插入止转片和安装螺母后拧紧。请在紧固前确认操作部位和面板之间是否有附带的橡胶垫圈。
- 止转片请与外壳的凹槽对齐, 使边缘部位于面板侧插入。
- 紧固螺母的紧固转矩请控制在1.0~2.0N·m的范围内。
- 使用限位圈时, 请更换附带的止转片, 将突起部插入面板的止转凹槽部, 然后拧紧紧固螺母。



- (1) 面板加工尺寸为  $\phi 25$  时  
请拆下附带的橡胶垫圈, 如下安装  $\phi 25$  限位圈。(本体中不带A22Z-R25, 请另行购买。)  
使用另售的雕刻板时, 请勿拆下附带的橡胶垫圈。



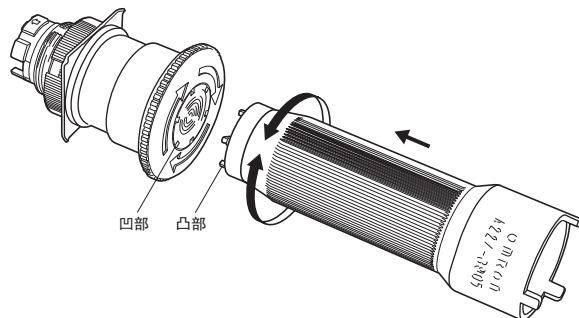
- (2) 面板加工尺寸为  $\phi 30$  时  
 $\phi 30$  用树脂附件 本体中不带A22Z-A30, 请另行购买。



## 关于罩盖的安装

## 照明紧急停止开关时

- 将紧固扳手 (A22Z-3905) 的突出部分插到罩盖槽中, 然后转动。

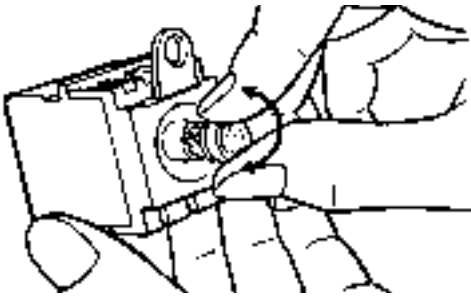




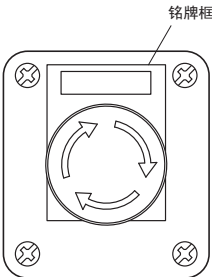
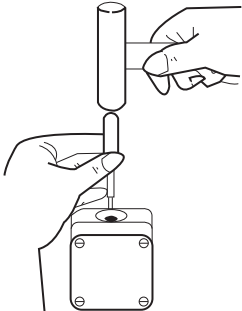
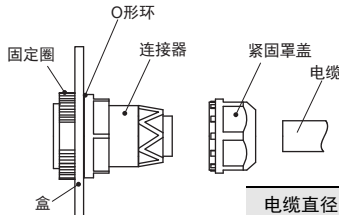
LED灯的安装和更换

安装（更换）开关部时

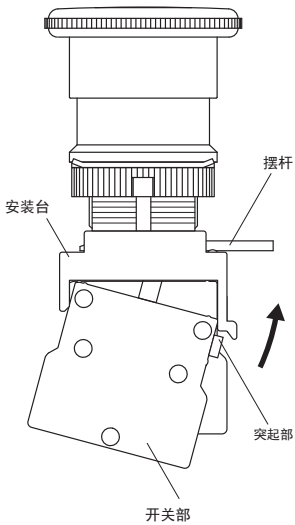
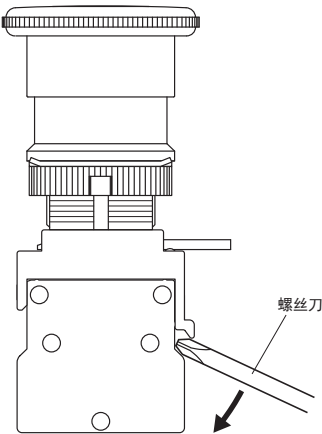
- 用手指抓住指示灯，然后将指示灯向开关部按压的同时进行旋转。



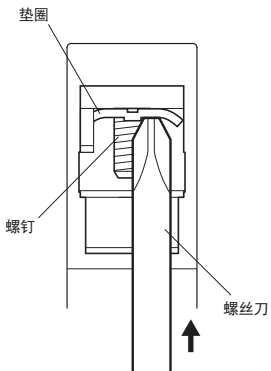
关于控制盒

①开关的安装	②出口的穿孔	③连接器电缆的安装						
<p>可安装一般的铭牌单元。 如下图所示方向进行安装。 开关的安装方法与一般面板相同。</p> 	<p>在电缆引出口开孔时，应在安装外盖的状态下，将螺丝刀尖端抵住引出口底部，然后用力敲开孔。 如果在另一侧敲，将导致控制盒损坏。</p> 	<p>①将连接器插到控制盒的引出口开孔中，从控制盒内侧拧紧固定圈。 ②将紧固罩盖穿入电缆中，将电缆插到连接器中，然后将紧固罩盖拧紧以定电缆。</p>  <table border="1" data-bbox="1166 1041 1501 1144"> <thead> <tr> <th>电缆直径 (mm)</th> <th>使用连接器</th> </tr> </thead> <tbody> <tr> <td>φ7~φ9</td> <td>A22Z-3500-1</td> </tr> <tr> <td>φ9~φ11</td> <td>A22Z-3500-2</td> </tr> </tbody> </table>	电缆直径 (mm)	使用连接器	φ7~φ9	A22Z-3500-1	φ9~φ11	A22Z-3500-2
电缆直径 (mm)	使用连接器							
φ7~φ9	A22Z-3500-1							
φ9~φ11	A22Z-3500-2							

关于开关部

①开关部的安装方法	②开关部的拆卸方法				
<p>• 请将开关部的小突起挂到安装台另一侧摆杆的凹槽中，然后如下图箭头方向所示，向上推开关部。</p> 	<p>• 请将螺丝刀插入安装台和开关部的间隙，然后如下图箭头方向所示，向下推螺丝刀。</p>  <p>请使用下述螺丝刀。</p> <table border="1" data-bbox="639 1906 962 1995"> <tbody> <tr> <td>⊖螺丝刀</td> <td>3~6mm</td> </tr> <tr> <td>⊕螺丝刀</td> <td>φ3~6mm</td> </tr> </tbody> </table>	⊖螺丝刀	3~6mm	⊕螺丝刀	φ3~6mm
⊖螺丝刀	3~6mm				
⊕螺丝刀	φ3~6mm				

关于配线作业



圆形压接端子的配线方法
<p>• 请松开开关部的端子螺钉，在螺钉完全脱离凹槽的状态下，如下图插入螺丝刀，然后按照箭头方向将垫圈向上推，使其暂时固定。至此，便可以插入圆形压接端子。插入端子后，请拧紧螺钉，以完成配线。</p> 

## A22E

## 注意事项

关于“按钮开关 共通注意事项”，请参考本公司网站（[www.fa.omron.com.cn/](http://www.fa.omron.com.cn/)）。

## ●警告标识的含义

 <b>警告</b>	●警告标签 操作不当时，可能导致操作人员轻度、中度受伤，甚至重伤或死亡。同样，可能导致严重的财物损失。
 <b>注意</b>	操作不当时，可能导致操作人员轻度、中度受伤，或者蒙受财产损失。
<b>使用注意事项</b>	表示为了防止产品出现动作不良、误动作或严重影响其性能、功能，应该实施或避免的行为。

 **警告**

请不要在本产品通电的情况下进行配线作业。通电中请勿触摸端子等带电部位。否则可能引起触电。

 **注意**

操作部位和开关部分离时，机器将无法停止，处于危险状态。请用锁板A22Z-3380固定开关部的摆杆，以免操作部位和开关部被轻易分离。

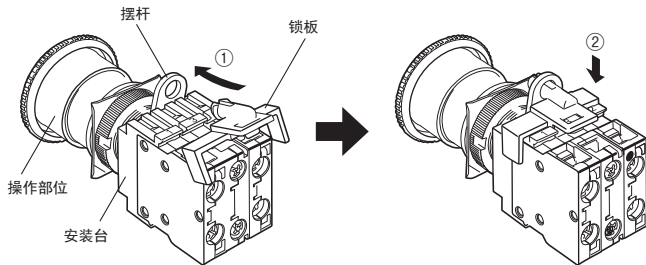


（请参考以下“●锁板的安装方法”。）

**使用注意事项**

## ●锁板的安装方法

- ①请确认安装台的摆杆位置位于操作部位所固定的一侧，将锁板的突起部插到安装台的摆杆孔中。
- ②请将锁板的孔套到安装台的突起部上，直至听到“咔嚓”声。



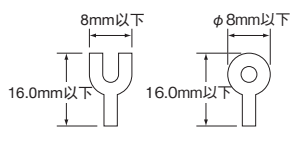
## ●关于配线

- 端子螺钉必须为M3.5十字、一字带方垫圈的螺钉。
- 端子螺钉的紧固转矩为1.08~1.27N·m。
- 可进行单芯线、多股线、压接端子配线。
- 适用配线材料

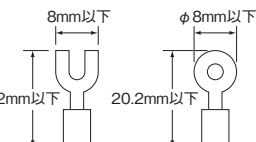
多股线：最大2mm<sup>2</sup>以下

单芯线：最大φ1.6mm以下

## 裸压接端子



## 带绝缘层的压接端子

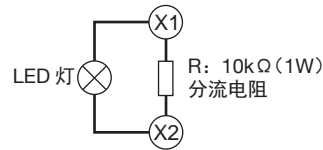


- 开关配线结束后，请确保合适的绝缘距离。

## ●关于LED灯

- LED灯中内置有电流限制电阻，所以不需要外接电阻。
- 使用市售品时，请选择 BA9S/13 口金色、全长最大 26mm、2.6W以下的产品。使用直流专用LED时，配线时应使X1端子为⊕。
- LED灯的错误亮灯  
LED灯即使只有0.1mA以下的微弱电流通过，也会亮灯。为防止错误亮灯，请采取与LED灯并列安装电阻的措施。根据客户的实机（漏电流和电缆间的漂移静电容量等）不同，微弱电流也有所差异。请确认后选择电阻及该电阻的容许功耗。

（回路示例）  
使用AC/DC24V、直接亮灯部位时



- 请勿使用超出额定规格的灯。

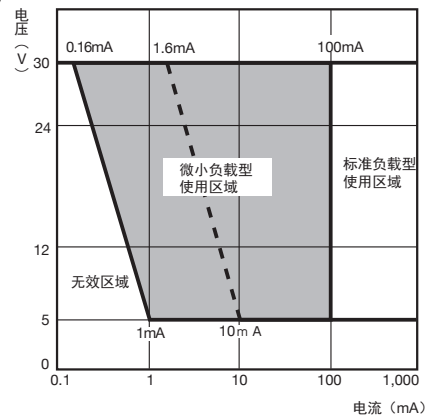
## ●关于微小负载时的使用

如果使用专用于标准负载的开关来控制微小负载回路，可能引起接触不良。请在下图所示的使用范围内使用开关。即使在下图范围内使用微小负载型产品，如果开闭时会产生浪涌电流，可能导致接点过度磨损，使用寿命缩短，因此请根据需要插入接点保护回路。

最小适用负载为N等级参考值。该数值表示可靠性水平60%（λ<sub>60</sub>）时的故障参考水平。

（JIS C5003）

λ<sub>60</sub> = 0.5 × 10<sup>-6</sup> / 次表示在可靠性水平为60%时，预计故障在 1 / 2,000,000 次以下。



请参考第56页的“注意事项”。

共通附件和工具（另售）
-------------

## 种类

## Push-In Plus端子台型（A22NE-PD/A22NE-P）螺钉端子台型（A22E）通用

种类	形状	分类	型号	备注	
紧急停止用雕刻板		黄底黑字 φ60	A22Z-3466-1	需要满足面板间的保护结构时，请与橡胶垫圈组合使用。*1	
		黄底黑字 φ90	A22Z-3476-1	需要满足面板间的保护结构时，请与橡胶垫圈组合使用。*1*3	
		黄底黑字 φ60	A22Z-3466-2	需要满足面板间的保护结构时，请与橡胶垫圈组合使用。*1	
面板插头		圆形	A22Z-3530	填补为增设而预先切割的面板孔。颜色为黑色。	
连接器		控制盒用 电缆直径	φ7~9用	A22Z-3500-1	塑料材质，从开关盒引出电缆时使用。（参考第32、49页）
			φ9~11用	A22Z-3500-2	
φ25用限位圈		—	A22Z-R25	安装至孔径φ25的面板时使用。（参考第15、31、48页） 材质：橡胶 保护结构：IP65	
φ30用树脂附件		—	A22Z-A30	安装至孔径φ30的面板时使用。（参考第15、31、48页） 产品附带橡胶垫圈。	
限位圈		—	A22Z-3360	本体中配备止转片，在需要更高强度的止转时使用。（参考第15、31页）	
紧固扳手		—	A22Z-3905	从面板背面拧紧紧固螺母以及拆卸带灯型罩盖时使用。	
EMO用保护圈套件（黄色）		—	A22Z-EG1	将符合SEMI-S2的保护圈和EMERGENCY OFF铭板与套件A22E一起使用，可满足SEMI-S2/SEMATECH APPLICATION GUIDE FOR SEMI S2。（紧急断开用）*2*3	
EMO用保护圈（黄色）		EMERGENCY OFF铭板不是套件。	A22Z-EG10	与A22E的带EMO显示型一起使用，可满足SEMI-S2/SEMATECH APPLICATION GUIDE FOR SEMI S2。（紧急断开用）*3	
EMS用保护圈套件（白色）		—	A22Z-EG1-W	将符合SEMI-S2的保护圈和EMERGENCY STOP铭板与套件A22E一起使用，可满足SEMI-S2/SEMATECH APPLICATION GUIDE FOR SEMI S2。（紧急停止用）*2*3	
EMS用保护圈（白色）		EMERGENCY STOP铭板不是套件。	A22Z-EG10-W	与A22E的带EMS显示型一起使用，可满足SEMI-S2/SEMATECH APPLICATION GUIDE FOR SEMI S2。（紧急停止用）*3	
保护圈（黄色）		隔板单元 无	A22Z-EG2	SEMI-S2/SEMATECH APPLICATION GUIDE FOR SEMI S2。（紧急断开用）*2*3 请与A22E紧急停止用按钮开关一起使用。	
		隔板单元 附带1块	A22Z-EG21		
		隔板单元 附带2块	A22Z-EG22		
EMO用保护圈套件（黄色）		—	A22Z-EG3	将符合SEMI-S2的保护圈和EMERGENCY OFF铭板与套件A22E一起使用，可满足SEMI-S2/SEMATECH APPLICATION GUIDE FOR SEMI S2。（紧急断开用）*2*3	
橡胶垫圈		—	A22Z-R	与附件组合使用。 10片装。	

\*1. 使用紧急停止用雕刻板时，请将面板厚度设为1~4mm。

\*2. 保护圈为SEMI的个别标准中要求的设备专用。请勿用于其他用途（机床、印刷机、工业机械等机械装置的紧急停止用开关）。

\*3. 控制盒不可与φ90的紧急停止用雕刻板（A22Z-3476-1）及保护圈（A22Z-EG□）同时使用。

注1. A22Z-EG1的附件：EMERGENCY OFF铭牌1块、橡胶垫圈2片、限位圈1个。

2. A22Z-EG10的附件：橡胶垫圈1片、限位圈1个（无铭牌）。

# A22NE-PD/A22NE-P/A22E

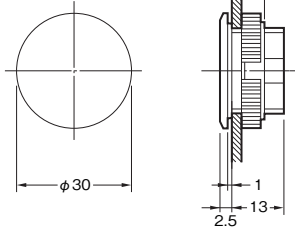
## 外形尺寸

带CAD数据 标记的产品备有2维CAD图纸和3维CAD模型数据。  
CAD数据可从www.fa.omron.com.cn下载。

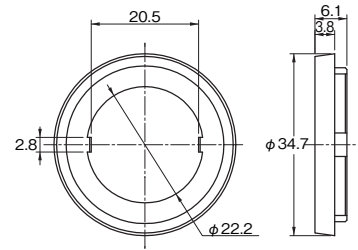
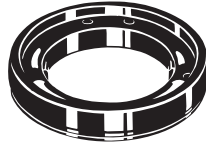
(单位: mm)

### 螺钉端子台型/ Push-In Plus端子台型

#### 面板插头 · 圆形 A22Z-3530

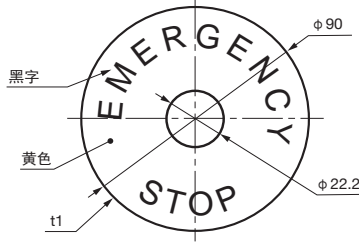


#### φ 30用树脂附件 A22Z-A30

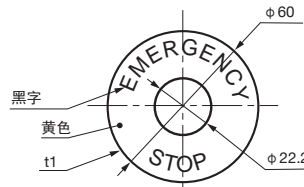


### 雕刻板

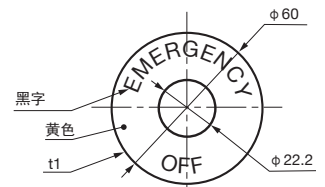
#### A22Z-3476-1 (φ 90)



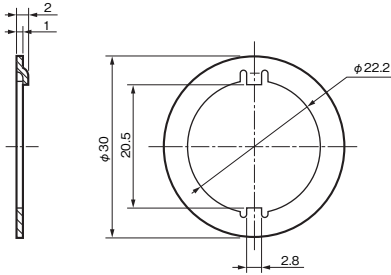
#### A22Z-3466-1 (φ 60)



#### A22Z-3466-2 (φ 60)

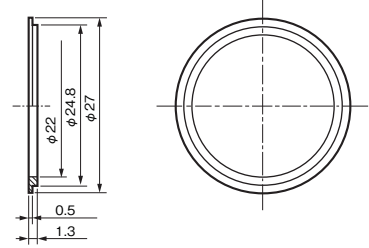


### 限位圈 A22Z-3360



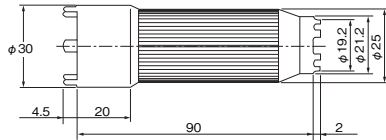
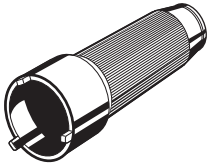
材质: 铁镀锌

### φ 25用限位圈 A22Z-R25

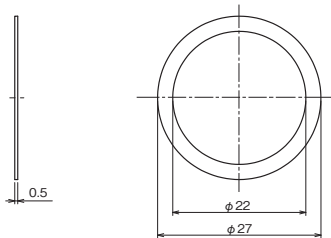
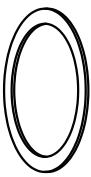


材质: NBR (黑)

### 紧固扳手 A22Z-3905



### 橡胶垫圈 A22Z-R



A22NE-PD

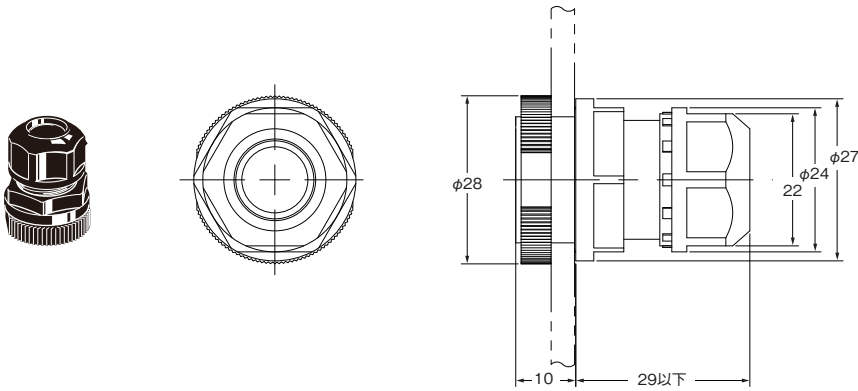
A22NE-P

A22E

共通附件和工具

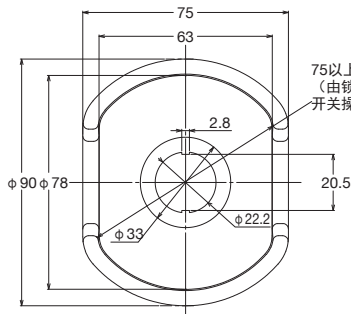
共通注意事项

接插件 A22Z-3500

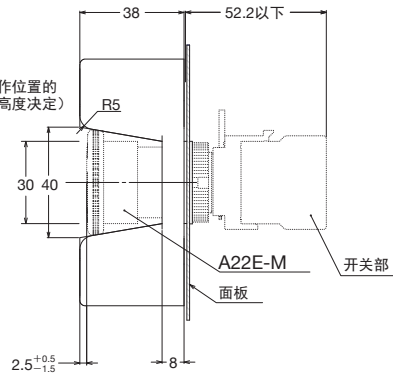


共用保护圈 A22Z-EG1、A22Z-EG1-W、A22Z-EG10、A22Z-EG10-W

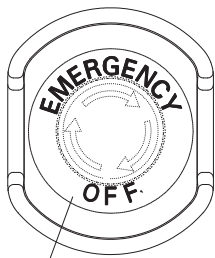
CAD数据



螺钉端子台型  
安装1极开关部时

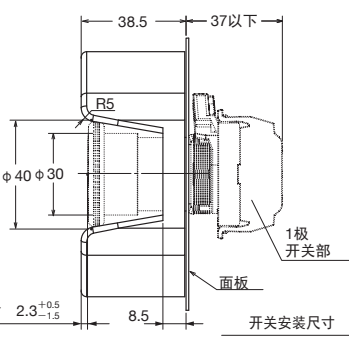


注1. 保护圈的尺寸按照SEMATECH Application Guide for SEMI S2-93标准设计。  
注2. 开关本体未附带。

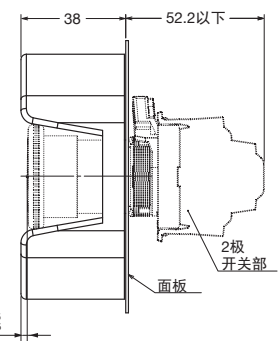


A22Z-EG1-W的铭牌为EMERGENCY STOP。  
A22Z-EG10及A22Z-EG10-W中不带铭牌。

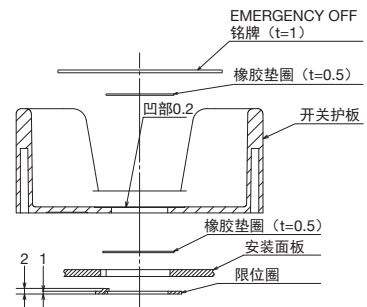
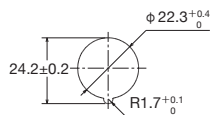
Push-In Plus端子台型  
安装1极开关部时



Push-In Plus端子台型  
安装2极开关部时



面板加工尺寸



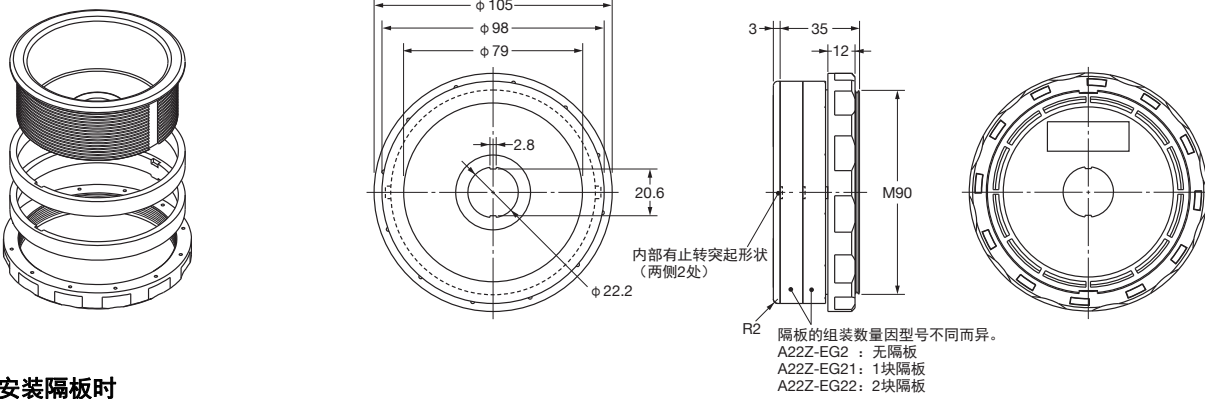
型号	容许面板厚度 [mm]
A22NE-PD系列	1~1.8
A22NE-P系列	1~2.0
A22E系列	



# A22NE-PD/A22NE-P/A22E

A22NE-PD

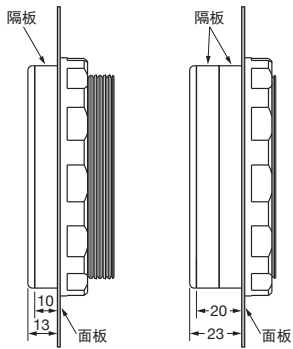
## 保护圈 A22Z-EG2、A22Z-EG21、A22Z-EG22



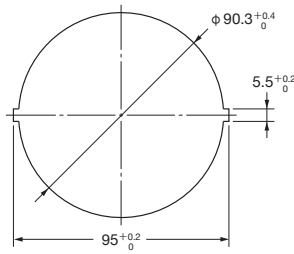
A22NE-P

## 安装隔板时

安装1块隔板时      安装2块隔板时



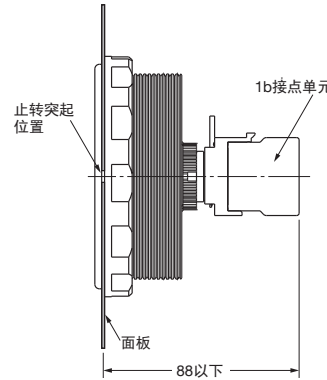
### 面板切割尺寸



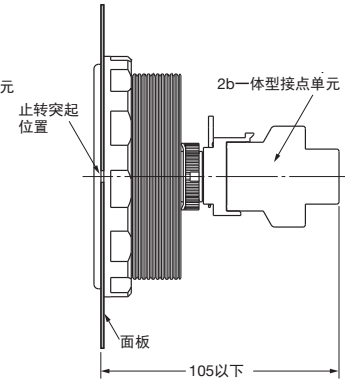
- 注1. 保护圈的尺寸按照SEMATECH Application Guide for SEMI S2-93标准设计。
- 注2. 开关本体未附带。
- 注3. 请以1.96~2.94N·m的紧固转矩拧紧。
- 注4. 容许面板厚度如下所示。  
 无隔板时: t=1.3~22.5mm  
 安装1块隔板时: t=1.3~12.5mm  
 安装2块隔板时: t=1.3~2.5mm

A22E

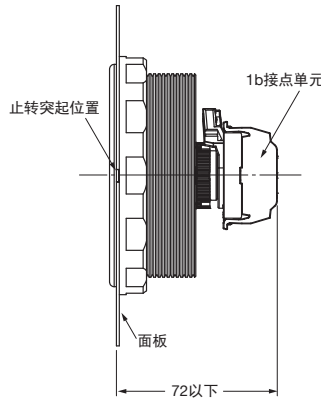
## 螺钉端子台型 安装1极开关部时 \*



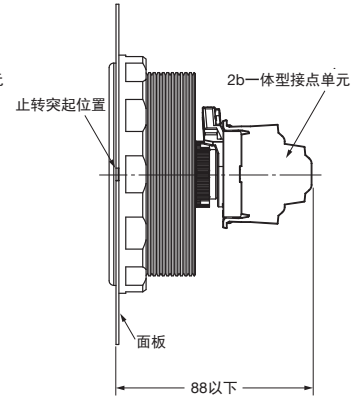
## 螺钉端子台型 安装2极开关部时 \*



## Push-In Plus端子台型 安装1极开关部时 \*



## Push-In Plus端子台型 安装2极开关部时 \*

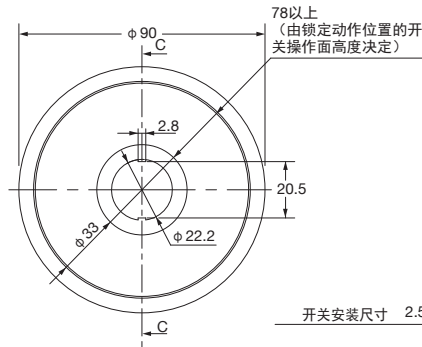


\*安装了开关部时, 距离面板正面的尺寸。

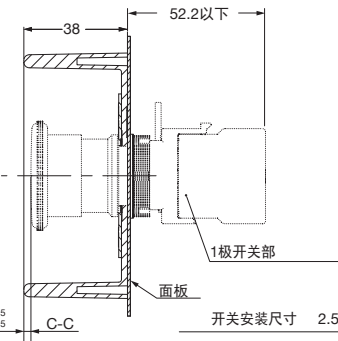
共通附件和工具

共通注意事项

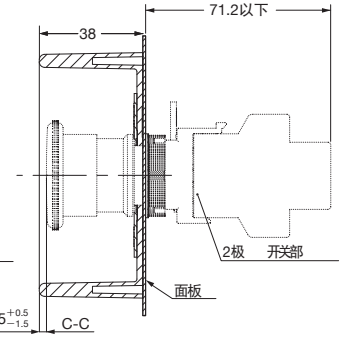
保护圈 A22Z-EG3



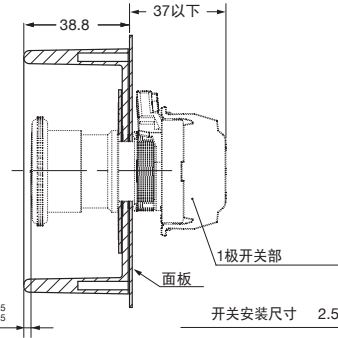
螺钉端子台型  
安装1极开关部时



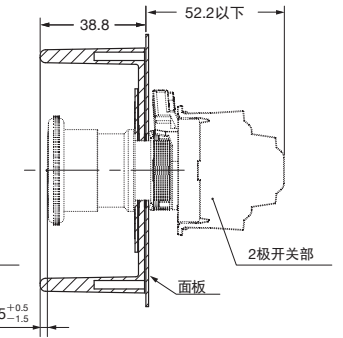
螺钉端子台型  
安装2极开关部时



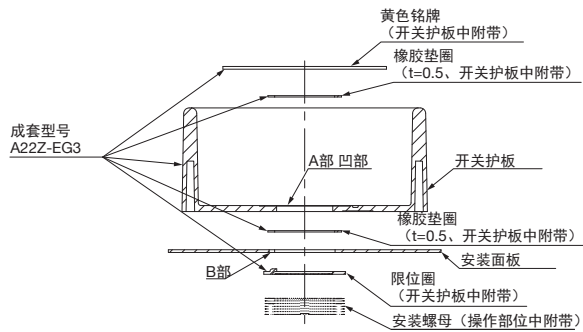
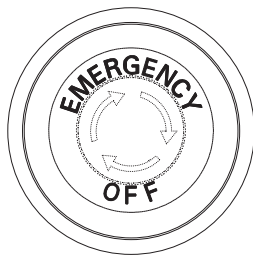
Push-In Plus端子台型  
安装1极开关部时



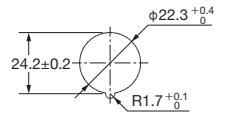
Push-In Plus端子台型  
安装2极开关部时



注1. 保护圈的尺寸按照 SEMATECH Application Guide for SEMI S2-93标准设计。  
注2. 开关本体未附带。



面板加工尺寸



型号	容许面板厚度 [mm]
A22NE-PD系列	1~1.8
A22NE-P系列	1~2.0
A22E系列	

A  
2  
2  
N  
E  
-  
P  
D

A  
2  
2  
N  
E  
-  
P

A  
2  
2  
E

共  
通  
附  
件  
和  
工  
具

共  
通  
注  
意  
事  
项



## 注意事项

关于“按钮开关 共通注意事项”，请参考本公司网站（[www.fa.omron.com.cn/](http://www.fa.omron.com.cn/)）。

### ●警告标识的含义

#### 使用注意事项

表示为了防止产品出现动作不良、误动作或严重影响其性能、功能，应该实施或避免的行为。

### 使用注意事项

#### ●安装

- 请勿在开关通电的情况下进行配线作业。  
通电中请勿触摸端子等带电部位。否则可能引起触电。
- 请勿使用尖嘴钳等工具过度紧固安装螺母。可能导致安装螺母损坏。（紧固转矩为 $1.0\sim 2.0\text{N}\cdot\text{m}$ 。）
- 面板厚度请控制在 $1\sim 5\text{mm}$ 的范围内。
- 更换LED及罩盖时，请以 $0.49\sim 0.78\text{N}\cdot\text{m}$ 的紧固转矩安装罩盖。

#### ●使用环境

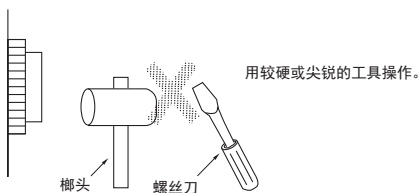
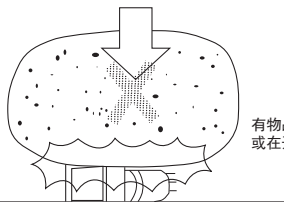
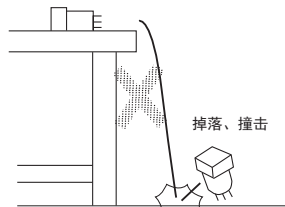
- 本产品具有防滴保护结构，可在面板表面上直接喷水，不会产生不利影响。
- 本开关为室内规格。室外使用可能出现故障。

#### ●其它

- 对面板进行喷漆等表面处理时，应注意指定的面板加工尺寸为处理后的尺寸。
- 由于开关的结构原因，剧烈的振动和冲击可能导致开关动作不良或损坏。

此外，开关的很多部位为树脂材质，如果与锐利物品接触，可能导致开关损伤。特别是操作部位，伤痕对外观和动作都产生影响。

对开关进行处理时，请勿投掷或使其掉落。





## 承诺事项

承蒙对欧姆龙株式会社（以下简称“本公司”）产品的一贯厚爱和支持，藉此机会再次深表谢意。  
如果未特别约定，无论贵司从何处购买的产品，都将适用本承诺事项中记载的事项。  
请在充分了解这些注意事项基础上订购。

### 1. 定义

本承诺事项中的术语定义如下。

- (1) “本公司产品”：是指“本公司”的FA系统机器、通用控制器、传感器、电子/结构部件。
- (2) “产品目录等”：是指与“本公司产品”有关的欧姆龙综合产品目录、FA系统设备综合产品目录、安全组件综合产品目录、电子/机构部件综合产品目录以及其他产品目录、规格书、使用说明书、操作指南等，包括以电子数据方式提供的资料。
- (3) “使用条件等”：是指在“产品目录等”资料中记载的“本公司产品”的使用条件、额定值、性能、运行环境、操作使用方法、使用时的注意事项、禁止事项以及其他事项。
- (4) “客户用途”：是指客户使用“本公司产品”的方法，包括将“本公司产品”组装或运用到客户生产的部件、电子电路板、机器、设备或系统等产品中。
- (5) “适用性等”：是指在“客户用途”中“本公司产品”的(a)适用性、(b)动作、(c)不侵害第三方知识产权、(d)法规法令的遵守以及(e)满足各种规格标准。

### 2. 关于记载事项的的注意事项

对“产品目录等”中的记载内容，请理解如下要点。

- (1) 额定值及性能值是在单项试验中分别在各种条件下获得的值，并不构成对各额定值及性能值的综合条件下获得值的承诺。
- (2) 提供的参考数据仅作为参考，并非可在该范围内一直正常运行的保证。
- (3) 应用示例仅作参考，不构成对“适用性等”的保证。
- (4) 如果因技术改进等原因，“本公司”可能会停止“本公司产品”的生产或变更“本公司产品”的规格。

### 3. 使用时的注意事项

选用及使用本公司产品时请理解如下要点。

- (1) 除了额定值、性能指标外，使用时还必须遵守“使用条件等”。
- (2) 客户应事先确认“适用性等”，进而再判断是否选用“本公司产品”。“本公司”对“适用性等”不做任何保证。
- (3) 对于“本公司产品”在客户的整个系统中的设计用途，客户应负责事先确认是否已进行了适当配电、安装等事项。
- (4) 使用“本公司产品”时，客户必须采取如下措施：  
(i) 相对额定值及性能指标，必须在留有余量的前提下使用“本公司产品”，并采用冗余设计等安全设计(ii)所采用的安全设计必须确保即使“本公司产品”发生故障时也可将“客户用途”中的危险降到最小程度、(iii)构建随时提示使用者危险的完整安全体系、(iv)针对“本公司产品”及“客户用途”定期实施各项维护保养。
- (5) 因DDoS攻击(分布式DoS攻击)、计算机病毒以及其他技术性有害程序、非法侵入，即使导致“本公司产品”、所安装软件、或者所有的计算机器材、计算机程序、网络、数据库受到感染，对于由此而引起的直接或间接损失、损害以及其他费用，“本公司”将不承担任何责任。  
对于(i)杀毒保护、(ii)数据输入输出、(iii)丢失数据的恢复、(iv)防止“本公司产品”或者所安装软件感染计算机病毒、(v)防止对“本公司产品”的非法侵入，请客户自行负责采取充分措施。
- (6) “本公司产品”是作为应用于一般工业产品的通用产品而设计生产的。如果客户将“本公司产品”用于以下所列用途，则本公司对产品不作任何保证。但“本公司”已表明可用于特殊用途，或已与客户有特殊约定时，另行处理。
  - (a) 必须具备很高安全性的用途(例：核能控制设备、燃烧设备、航空/宇宙设备、铁路设备、升降设备、娱乐设备、医疗设备、安全装置、其他可能危及生命及人身安全的用途)
  - (b) 必须具备很高可靠性的用途(例：燃气、自来水、电力等供应系统、24小时连续运行系统、结算系统、以及其他处理权利、财产等的用途等)
  - (c) 具有苛刻条件或严酷环境的用途(例：安装在室外的设备、会受到化学污染的设备、会受到电磁波影响的设备、会受到振动或冲击的设备等)
  - (d) “产品目录等”资料中未记载的条件或环境下的用途
- (7) 除了不适用于上述3.(6)(a)至(d)中记载的用途外，“本产品目录等资料中记载的产品”也不适用于汽车(含二轮车，下同)。请勿配置到汽车上使用。关于汽车配置用产品，请咨询本公司销售人员。

### 4. 保修条件

“本公司产品”的保修条件如下。

- (1) 保修期限 自购买之日起1年。(但是，“产品目录等”资料中有明确说明时除外。)
- (2) 保修内容 对于发生故障的“本公司产品”，由“本公司”判断并可选择以下其中之一方式进行保修。
  - (a) 在本公司的维修保养服务点对发生故障的“本公司产品”进行免费修理(但是对于电子、结构部件不提供修理服务。)
  - (b) 对发生故障的“本公司产品”免费提供同等数量的替代品
- (3) 当故障因以下任何一种情形引起时，不属于保修的范围。
  - (a) 将“本公司产品”用于原本设计用途以外的用途
  - (b) 超过“使用条件等”范围的使用
  - (c) 违反本注意事项“3. 使用时的注意事项”的使用
  - (d) 非因“本公司”进行的改装、修理导致故障时
  - (e) 非因“本公司”出品的软件导致故障时
  - (f) “本公司”生产时的科学、技术水平无法预见的原因
  - (g) 除上述情形外的其它原因，如“本公司”或“本公司产品”以外的原因(包括天灾等不可抗力)

### 5. 责任限制

本承诺事项中记载的保修是关于“本公司产品”的全部保证。对于因“本公司产品”而发生的其他损害，“本公司”及“本公司产品”的经销商不负任何责任。

### 6. 出口管理

客户若将“本公司产品”或技术资料出口或向境外提供时，请遵守中国及各国关于安全保障进出口管理方面的法律、法规。否则，“本公司”有权不予提供“本公司产品”或技术资料。

IC320GC-zh

202204

注：规格如有变更，恕不另行通知。请以最新产品说明书为准。

欧姆龙自动化(中国)有限公司

<http://www.fa.omron.com.cn>

咨询热线：400-820-4535