

SPECIFICATIONS

- 1、Current Rating: 3A AC, DC
- 2、Voltage Rating: 500V AC, DC
- 3、Temperatuer Range: -25°C ~ +85°C
- 4、Contact Resistance: 20mΩ Max
- 5、Insulation Resistance: 1000mΩ Min
- 6、Withstanding Voltang: 1000V AC/minute
- 7、Material: Wafer PBT UL94-V0(2)
PIN Brass Tin-plated

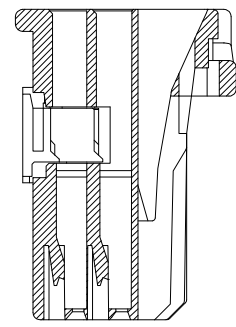
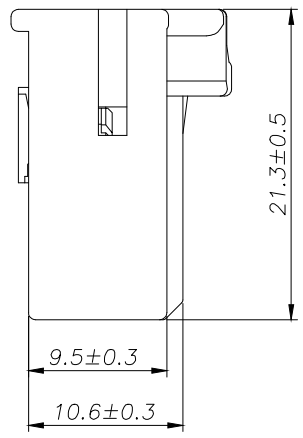
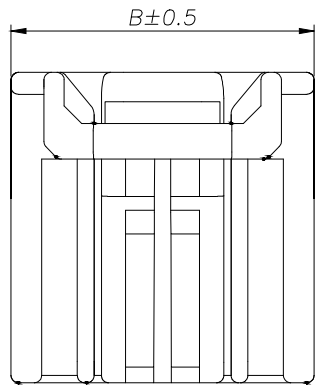
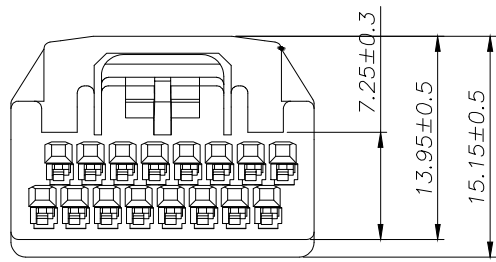
| Circuit | Part NO. | Dimensions mm | | |
|---------|-------------------|---------------|-------|-------|
| | | A | B | C |
| 8 | HC-QB-2x8AW-X-05 | 15.40 | 23.50 | 17.50 |
| 10 | HC-QB-2x10AW-X-05 | 19.80 | 27.90 | 21.90 |
| 12 | HC-QB-2x12AW-X-05 | 24.20 | 32.30 | 26.30 |
| 14 | HC-QB-2x14AW-X-05 | 28.60 | 36.70 | 30.70 |
| 16 | HC-QB-2x16AW-X-05 | 30.00 | 41.10 | 35.10 |

Ordering Information

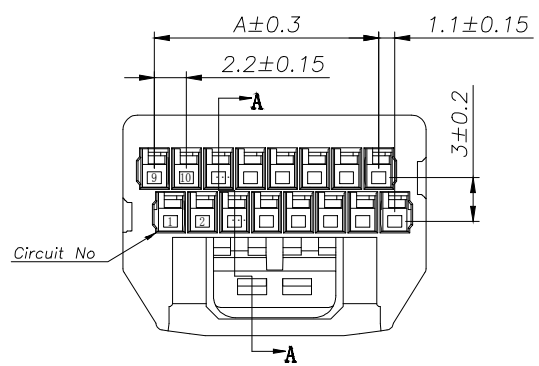
HC-QB - N*** - * - 05

Pin Type Colour
默认-黑色
R-红色
L-蓝色
W-白色
Y-黄色
P-紫色
G-绿色

| | | | GENREL TOLERANCE | | 制图 DRAWING | | 深圳市华灿天禄电子有限公司 ShenzhenhuacantianluELECTRONICS CO., LTD | | | |
|-----------|------------------------|-------------------|------------------|-------|------------------|--|---|-----------------|-------------|-----|
| | | | DIM | TOL | 审核 CHECK | | 产品名称 TITLE | QB (2.20) 双排 弯针 | 版本 REV. | A |
| | | | X. X | ±0.30 | 批准 APPROVAL | | 产品料号 PART NO. | HC-QB-NAW-X-05 | 单位 UNITS | mm |
| 1 | 初版发行 | | X. XX | ±0.20 | 投影 Projection | | 材料 MATERIAL | | 页次 SHEET | 1/1 |
| 序号 No. | 变更内容 MODIFY CONTENT | 日期 MODIFY DATE | X. XXX | ±0.10 | | | | | | |
| | | | Angle | ±3.0° | | | | | | |



SECTION A-A



SPECIFICATIONS

- 1、Current Rating: 3A AC, DC
- 2、Voltage Rating: 500V AC, DC
- 3、Temperatuer Range: -25°C ~ +85°C
- 4、Contact Resistance: 20mΩ Max
- 5、Insulation Resistance: 1000mΩ Min
- 6、Withstanding Voltang: 1000V AC/minute
- 7、Material: Housing PBT UL94-V0(2)

| Circuit | Part NO. | Dimensions mm | |
|---------|------------------|---------------|-------|
| | | A | B |
| 8 | HC-QB-2x8Y-X-05 | 15.40 | 20.80 |
| 10 | HC-QB-2x10Y-X-05 | 19.80 | 25.20 |
| 12 | HC-QB-2x12Y-X-05 | 24.20 | 29.60 |
| 14 | HC-QB-2x14Y-X-05 | 28.60 | 34.00 |
| 16 | HC-QB-2x16Y-X-05 | 30.00 | 38.40 |

Ordering Information

HC-QB - N*** - * - 05

Pin

Type

Y=孔座

A=弯针

Colour

默认=黑色

R=红色

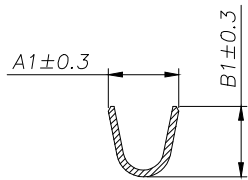
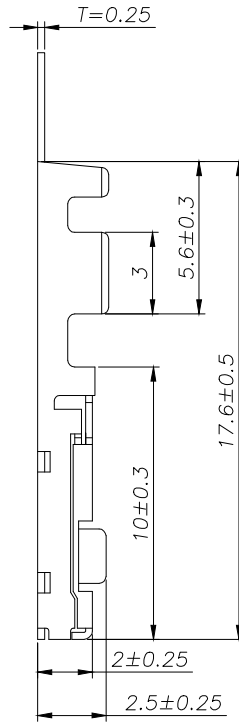
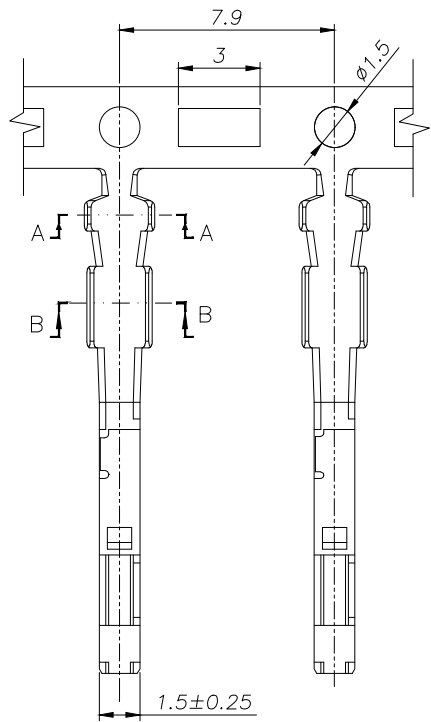
L=蓝色

W=白色

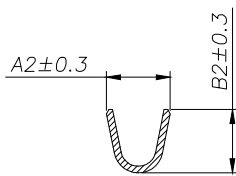
P=紫色

V=绿色

| | | | | | | | | | | |
|-----------|------------------------|-------------------|------------------|-------|-------------------|--|--|-----------------|--------------|-----|
| | | | GENEAL TOLERANCE | | 制 图 DRAWING | | 深圳市华灿天禄电子有限公司 ShenzhenhuacantianluELECTRONICS CO., LTD | | | |
| | | | DIM | TOL | 审 核 CHECK | | | | | |
| | | | X. X | ±0.30 | 批 准 APPROVAL | | 产品名称 TITLE | QB (2.20) 双排 孔座 | 版本 REV. | A |
| 1 | | | 初版发行 | | 比 例 SCALE | | 产品料号 PART NO. | HC-QB-NY-X-05 | 单 位 UNITS | mm |
| 序号 No. | 变更内容 MODIFY CONTENT | 日期 MODIFY DATE | Angle | ±3.0° | 投 影 Projection | | 材 料 MATERIAL | | 页 次 SHEET | 1/1 |




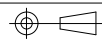
SECTION A-A



SECTION B-B

SPECIFICATIONS

- 1、Current Rating: 3A AC, DC
- 2、Voltage Rating: 500V AC, DC
- 3、Temperatuer Range: $-25^{\circ}\text{C} \sim +85^{\circ}\text{C}$
- 4、Contact Resistance: $20\text{m}\Omega$ Max
- 5、Insulation Resistance: $1000\text{m}\Omega$ Min
- 6、Withstanding Voltang: 1000V AC/minute
- 7、Material: Phosphoric bronze Tin-platde
- 8、Applicable Wire Sizes: AWG#18~26#

| | | | | | | | | | | |
|-----------|------------------------|-------------------|------------------|-------------------|------------------|---|---|--------------|-------------|-----|
| | | | GENREL TOLERANCE | | 制图 DRAWING | |  深圳市华灿天禄电子有限公司 ShenzhenhuacantianluELECTRONICS CO.,LTD | | | |
| | | | DIM | TOL | 审核 CHECK | | | | | |
| | | | X.X | ± 0.30 | 批准 APPROVAL | | 产品名称 TITLE | QB (2.20) 端子 | 版本 REV. | A |
| 1 | | | 初版发行 | | | | 产品料号 PART NO. | HC-QB-T-05 | 单位 UNITS | mm |
| 序号 No. | 变更内容 MODIFY CONTENT | 日期 MODIFY DATE | Angle | $\pm 3.0^{\circ}$ | 投影 Projection |  | 材料 MATERIAL | | 页次 SHEET | 1/1 |