



12	13	14	15
MAPX	MODIFICATION	DATE	APPROVE

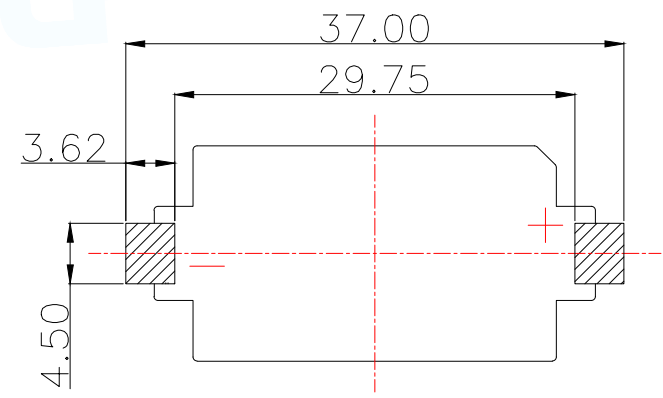
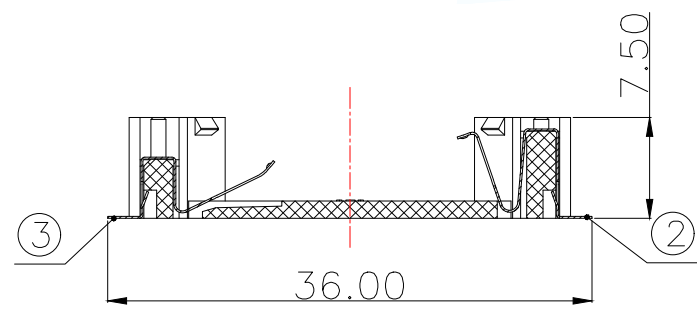
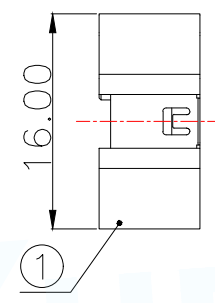
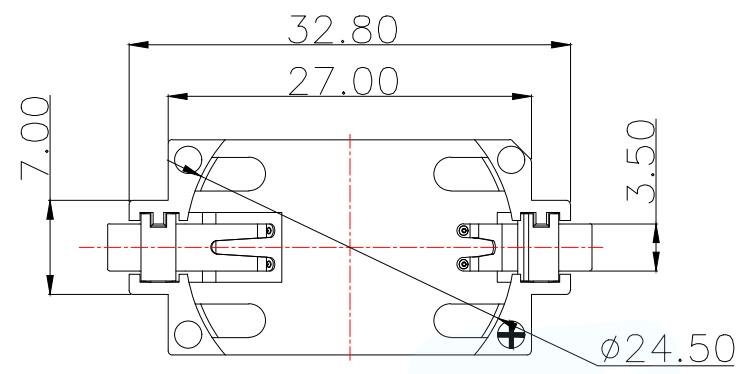
NOTE:

1.MATERIAL:

- a.HOUSING:LCP UL94V-0
- b.CONTACT:PHOSPHOR BRONZE (SURFACE PLATING: Au1u")

2.ELECTRIC:

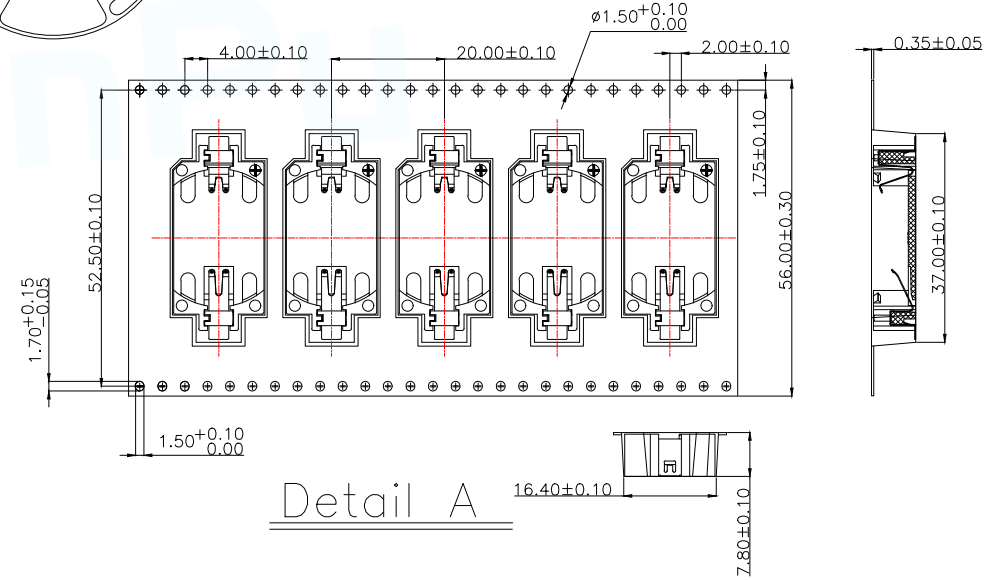
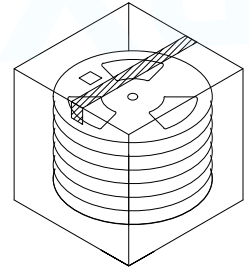
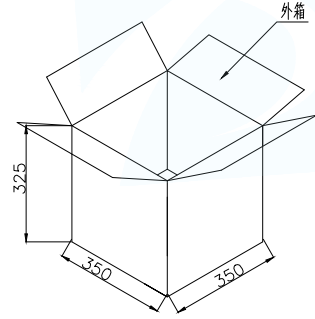
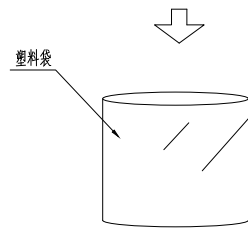
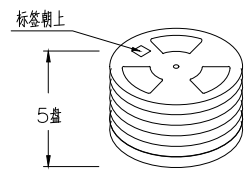
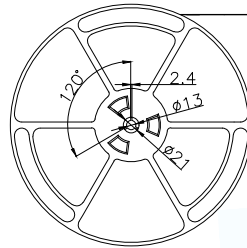
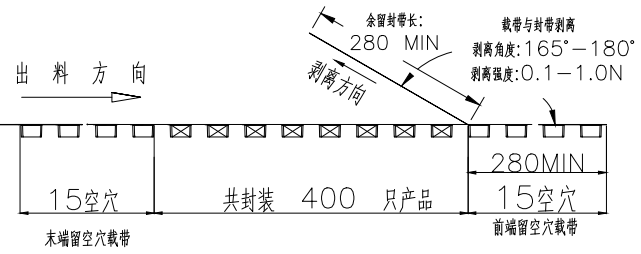
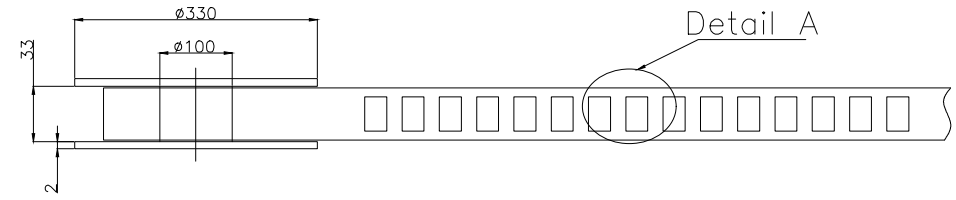
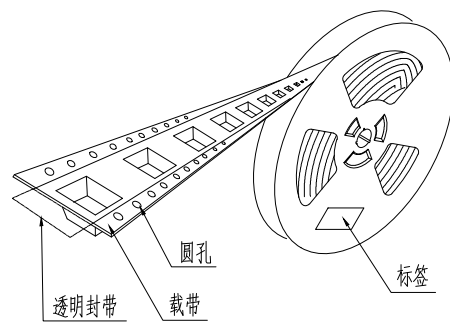
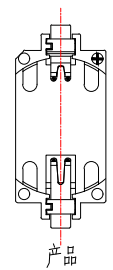
- a.CONTACT RESISTANCE: 30 MILLIOHMS MAX
- b.INSULATION RESISTANCE: 100 MEGA OHMS MIN
- c.DIELECTNIC VOLTAGE: 500V AC ONE SEC LEVEL
- d.OPERATING TEMPERATURE: -25°C~ +85°C



PCB Layout Diagram
Top View

3	TERMINAL(-)	1	PHOSPHOR BRONZE, T=0.15mm	Gold Plating and Ni Under-Plating
2	TERMINAL(+)	1	PHOSPHOR BRONZE, T=0.15mm	Gold Plating and Ni Under-Plating
1	HOUSE	1	LCP UL94 V-0	WHITE
NO.	PART NAME	Q'TY	MATERIAL	PLATING & COLOR

MANUFACTURE DWG			东莞市讯普电子科技有限公司 DongGuan XunPu Electronics Co.,Ltd	
UNLESS OTHERWISE SPECIFIED TOLERANCES			TITLE: Au SMT	
DECIMALS:	ANGLES:	PAR	BS-2403-SA-4W	
X.X±0.30	X.*±5°	DWN		
X.XX±0.25	X.X*±1°	CHKD		
X.XXX±0.15		APVD		
CUSTOMER COPY		SCALE N:A	UNIT:MM	
		SIZE:A4	SHEET:1F1	REV:A



技术要求:

1. 圆孔十个孔距离累计允许公差为±0.2mm
2. 带长250mm内容许弯曲度1mm
3. 材料厚度以在载带边缘测量为准
4. 所有尺寸定义依循EIA-481-C系准则定义之
5. 材料: 黑色PS T=0.35mm
6. 所有卷轮为灰蓝挖空旋转塑胶卷轮
7. 整模成型长度: 8.6M,
8. 非指明公差范围为: ±0.1mm; 超过250mm不计算累计误差
9. 型腔外形凡未标明处倒角R为0.2-0.3; 拔模斜度未标注的为3° 以下

包装信息:

1. 每卷盘装产品 400 只, 卷盘外侧贴相关标签;
2. 每 5 卷盘放在一个塑料袋中;
3. 每外箱装 5 盘, 产品总数: 2000 只;
4. 外箱上下用胶纸封成"工"字;
5. 净重: 3.5 KG, 毛重: 6.7 KG.

MANUFACTURE DWG		东莞市讯普电子科技有限公司 DongGuan XunPu Electronics Co., Ltd	
UNLESS OTHERWISE SPECIFIED TOLERANCES			TITLE: Au SMT 载带
DECIMALS:	ANGLES:		PAR BS-2403-SA-4W
X.X±0.30	X.*±5°		DWN
X.XX±0.25	X.X*±1°		CHKD APVD
X.XXX±0.15		CUSTOMER COPY	SCALE N:A UNIT:MM
			SIZE:A4 SHEET:1F1
			REV:A