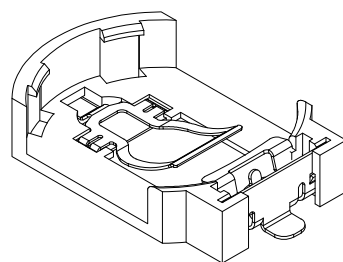
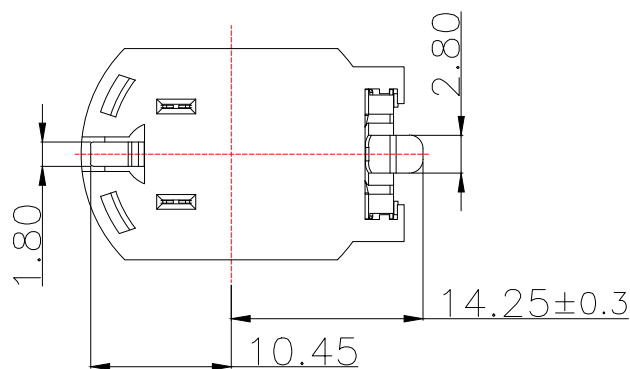
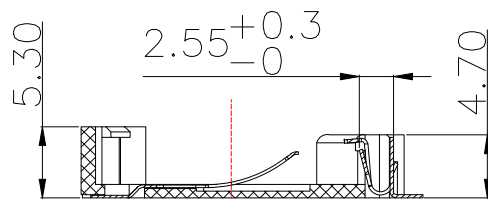
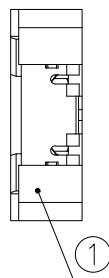
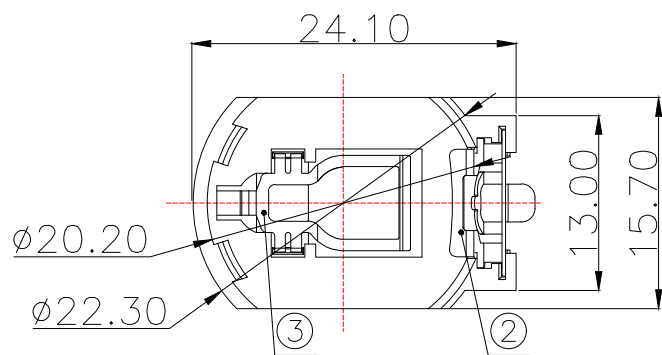




12	13	14	15
MAPX	MODIFICATION	DATE	DRAW
			APPROVE



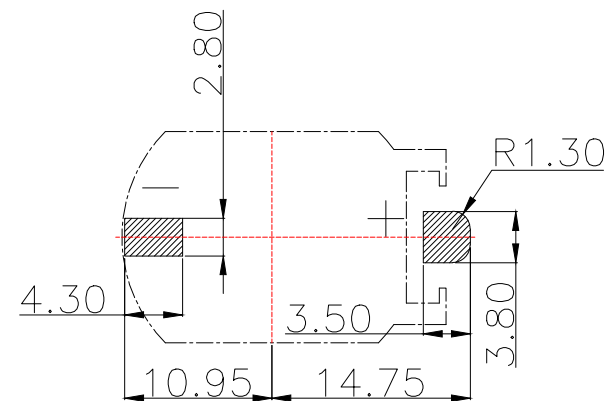
NOTE:

1.MATERIAL:

- a.HOUSING:PPA
- b.CONTACT:PHOSPHOR BRONZE  
(SURFACE PLATING: Au1u")

2.ELECTRIC:

- a.CONTACT RESISTANCE: 30 MILLIOHMS MAX
- b.INSULATION RESISTANCE: 100 MEGA OHMS MIN
- c.DIELECTNIC VOLTAGE: 500V AC ONE SEC LEVEL
- d.OPERATING TEMPERATURE: -25°C~ +85°C



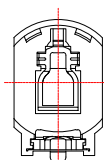
PCB Layout Diagram  
Top View

3	TERMINAL(-)	1	PHOSPHOR BRONZE, T=0.20mm	Gold Plating and Ni Under-Plating
2	TERMINAL(+)	1	PHOSPHOR BRONZE, T=0.20mm	Gold Plating and Ni Under-Plating
1	HOUSING	1	PPA	BROWN
NO.	PART NAME	Q'TY	MATERIAL	PLATING & COLOR

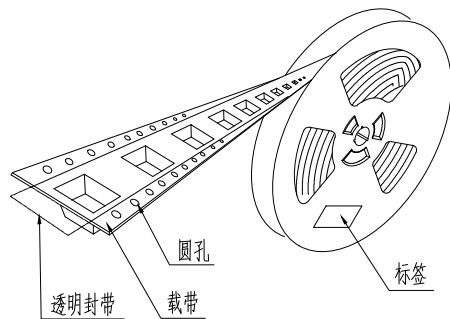
MANUFACTURE DWG		东莞市讯普电子科技有限公司 DongGuan XunPu Electronics Co.,Ltd	
UNLESS OTHERWISE SPECIFIED TOLERANCES			TITLE: SMT
DECIMALS:	ANGLES:		PAR: BS-0801-SA-2C
X.X±0.30	X.*±5'		DWN:
X.XX±0.25	X.X'±1'		CHKD:
X.XXX±0.15		APVD:	SCALE N:A
		CUSTOMER COPY	UNIT:MM
			SIZE:A4
			SHEET:1F1
			REV:A



MAPX	MODIFICATION	DATE	DRAW	APPROVE



产品

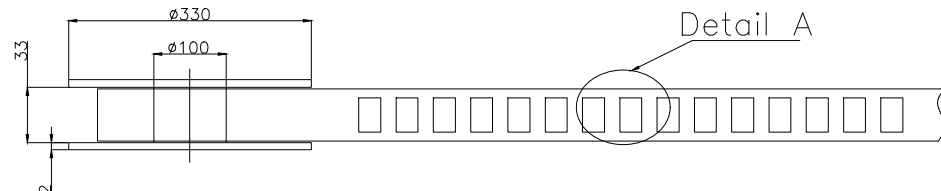


透明封带

载带

圆孔

标签



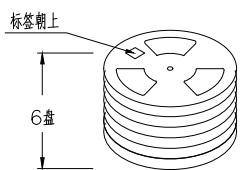
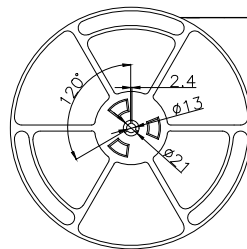
Detail A

载带与封带剥离  
剥离角度: 165°-180°  
剥离强度: 0.1-1.0N

出料方向

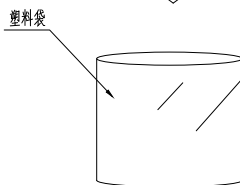
剥离方向

10空穴 共封装 500 只产品 300MIN 15空穴  
末端留空穴载带 前端留空穴载带

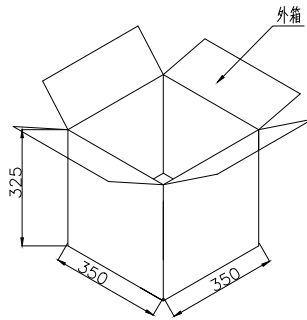


标签朝上

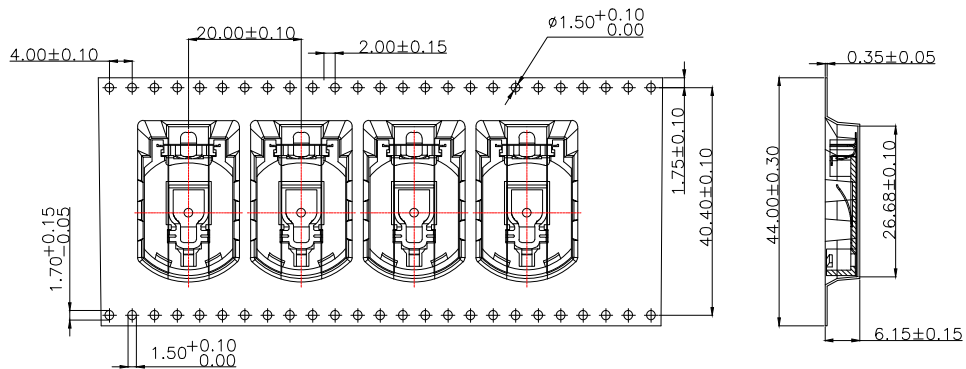
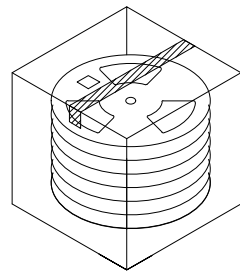
6盘



塑料袋



外箱



Detail A

技术要求:

1. 圆孔十个孔距离累计允许公差为±0.2mm
2. 带长250mm内容许弯曲度1mm
3. 材料厚度以在载带边缘测量为准
4. 所有尺寸定义依循EIA-481-C系准则定义之
5. 材料: 黑色PS T=0.35mm
6. 所有卷轮为灰蓝挖空旋转塑胶卷轮
7. 整模成型长度: 10.5M,
8. 非指明公差范围为: ±0.1mm; 超过250mm不计算累计误差
9. 型腔外形凡未标明处倒角R为0.2-0.3; 拔模斜度未标注的为3° 以下

包装信息:

- 1、每卷盘装产品 500 只, 卷盘外侧贴相关标签;
- 2、每 6 卷盘放在一个塑料袋中;
- 3、每外箱装 6 盘, 产品总数: 3000 只;
- 4、外箱上下用胶纸封成"工"字;
- 5、净重: 3.5 KG, 毛重: 6.5 KG.

MANUFACTURE DWG			
UNLESS OTHERWISE SPECIFIED TOLERANCES		TITLE: Sn SMT 载带	
DECIMALS:	ANGLES:	PAR	BS-0801-SA-2C
X.X±0.30	X.*±5°	DWN	
X.XX±0.25	X.X*±1°	CHKD	
X.XXX±0.15		APVD	
CUSTOMER COPY		SCALE N:A	UNIT:MM
		SIZE:A4	SHEET:1F1
			REV:A