

Technische Daten:

Bemessungsspannung: 30 V
IEC 61076-2-104

Strombelastbarkeit: 3 A bei 40°C
IEC 61076-2-104

Isolationswiderstand: >=100 MΩ
IEC 60512

Verschmutzungsgrad: 3/2
IEC 60664-1

Schutzart: IP 67, im gesteckten Zustand
IEC 60529

Umgebungstemperatur: -30°C ... +80°C
IEC 60664-1

Steckzyklen: >=100
IEC 60512-9a

Werkstoffe:

Kontaktmaterial: CuZn

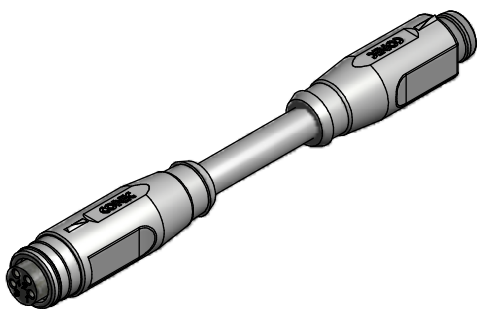
Kontaktoberfläche: Ni, Au gal.

Kontaktträger: TPU GF, UL 94

Griffkörper: TPU, UL 94, grau

Kontaktbelegung:

- 1) braun
- 2) weiß
- 3) blau
- 4) schwarz



Art.-Nr.:	Bezeichnung:	Länge L:	Kabel:
42-10819	SAL - 8 - RKS4 - RSS4 - 0,3 / A1	0,3m	PVC, grau, 4x0,25mm ² , LiYY Kabel: 781-A12400
42-10820	SAL - 8 - RKS4 - RSS4 - 0,6 / A1	0,6m	
42-10821	SAL - 8 - RKS4 - RSS4 - 1,5 / A1	1,5m	
42-10822	SAL - 8 - RKS4 - RSS4 - 3 / A1	3,0m	
42-xxxxx	SAL - 8 - RKS4 - RSS4 - ... / A1	x	

D siehe Datenblatt Kabel

CAD-Unterlage nicht manuell ändern Directive 2002/95/EC RoHS compliant	Index: a 21.03.11 VF Ä3941 Datenblatt überarbeitet	dim. in mm	Benennung: Verbindungsleitung Ø8, Kupplung axial - Stecker axial						
	Kabeltoleranz: L <= 4m: L + 40mm L > 4m: L + 1%			<table border="1"> <tr> <th>Datum</th> <th>Name</th> </tr> <tr> <td>gez. 27.10.09</td> <td>Fromm</td> </tr> <tr> <td>gepr. 27.10.09</td> <td>Mankopf</td> </tr> </table>	Datum	Name	gez. 27.10.09	Fromm	gepr. 27.10.09
	Datum	Name							
	gez. 27.10.09	Fromm							
gepr. 27.10.09	Mankopf								
Diese Zeichnung darf ohne unsere ausdrückliche, schriftliche Genehmigung weder vervielfältigt noch dritten Personen ausgehändigt werden. Eigentums- und Urheberrecht vorbehalten		Zeichnungsnr.: 42K1A170							
Artikelnr.: siehe Tabelle									