



Technische Daten:

Bemessungsspannung: 3pol
IEC 61076-2-101 250 V

Strombelastbarkeit: 4 A bei 40°C
IEC 61076-2-101

Isolationswiderstand: >=100 MΩ
IEC 60512

Verschmutzungsgrad: 3/2
IEC 60664-1

Schutzart: IP 67, im verschraubten Zustand
IEC 60529

Umgebungstemperatur: -30°C ... +80°C
IEC 60664-1

Steckzyklen: >=100
IEC 60512-9a

Werkstoffe:

Kontaktmaterial: CuZn

Kontaktfläche: Ni, Au gal.

Kontaktträger: TPU GF, UL 94

Dichtung: FPM

Überwurfmutter/-schraube: GD-Zn, Ni

Griffkörper: TPU, UL 94, grau

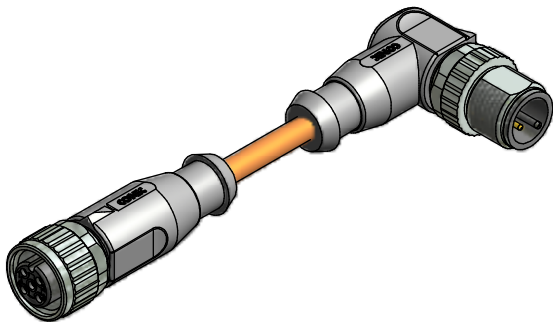
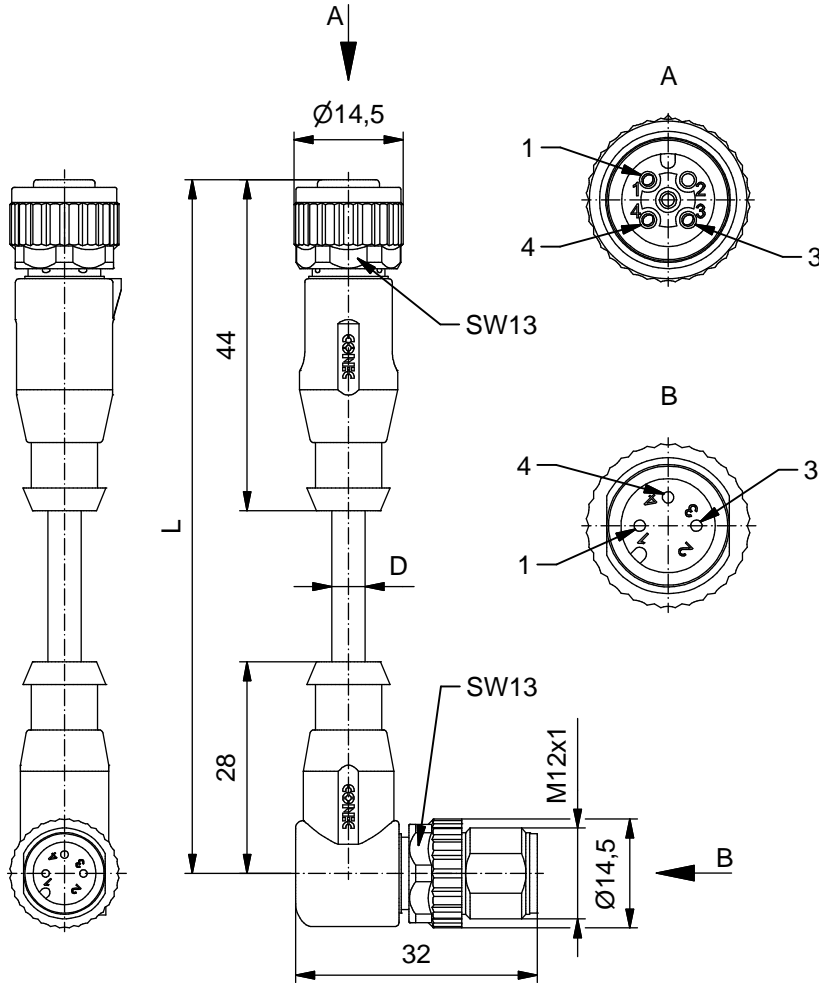
Montagedaten:

empfohlenes Drehmoment: 0,6 Nm

Conec Montagewerkzeug: Drehmomentschlüssel: 36-000200
Steckeinsatz SW13: 36-000220

Kontaktbelegung:

- 1) braun
- 3) blau
- 4) schwarz



D siehe Datenblatt Kabel

| Art.-Nr.: | Bezeichnung: | Länge L: | Kabel: |
|-----------|--|----------|--|
| 43-14601 | SAL - 12 - RK3 - RSW3 - 0,3 / J1 / A1090 | 0,3m | TPU, UL 20549, orange, 3x0,34mm ² , Li12Y11X Kabel: 781-J13300 |
| 43-14602 | SAL - 12 - RK3 - RSW3 - 0,6 / J1 / A1090 | 0,6m | |
| 43-14603 | SAL - 12 - RK3 - RSW3 - 1,5 / J1 / A1090 | 1,5m | |
| 43-14604 | SAL - 12 - RK3 - RSW3 - 3,0 / J1 / A1090 | 3m | |
| 43-xxxxx | SAL - 12 - RK3 - RSW3 - ... / J1 / A1090 | x | |

CAD-Unterlage nicht manuell ändern
Directive 2002/95/EC RoHS compliant

Kabeltoleranz: L ≤ 4m: L + 40mm
L > 4m: L + 1%

Diese Zeichnung darf ohne unsere ausdrückliche, schriftliche Genehmigung weder vervielfältigt noch dritten Personen ausgehändigt werden.
Eigentums- und Urheberrecht vorbehalten

dim. in mm

| | | |
|-------|----------|---------|
| | Datum | Name |
| gez. | 17.01.11 | Franz |
| gepr. | 17.01.11 | Mankopf |

CONEC®

Benennung:
**Verbindungsleitung M12x1,
Kupplung axial - Stecker gewinkelt**

Zeichnungsnr.:
43K1A1276

Artikelnr.: **siehe Tabelle**

